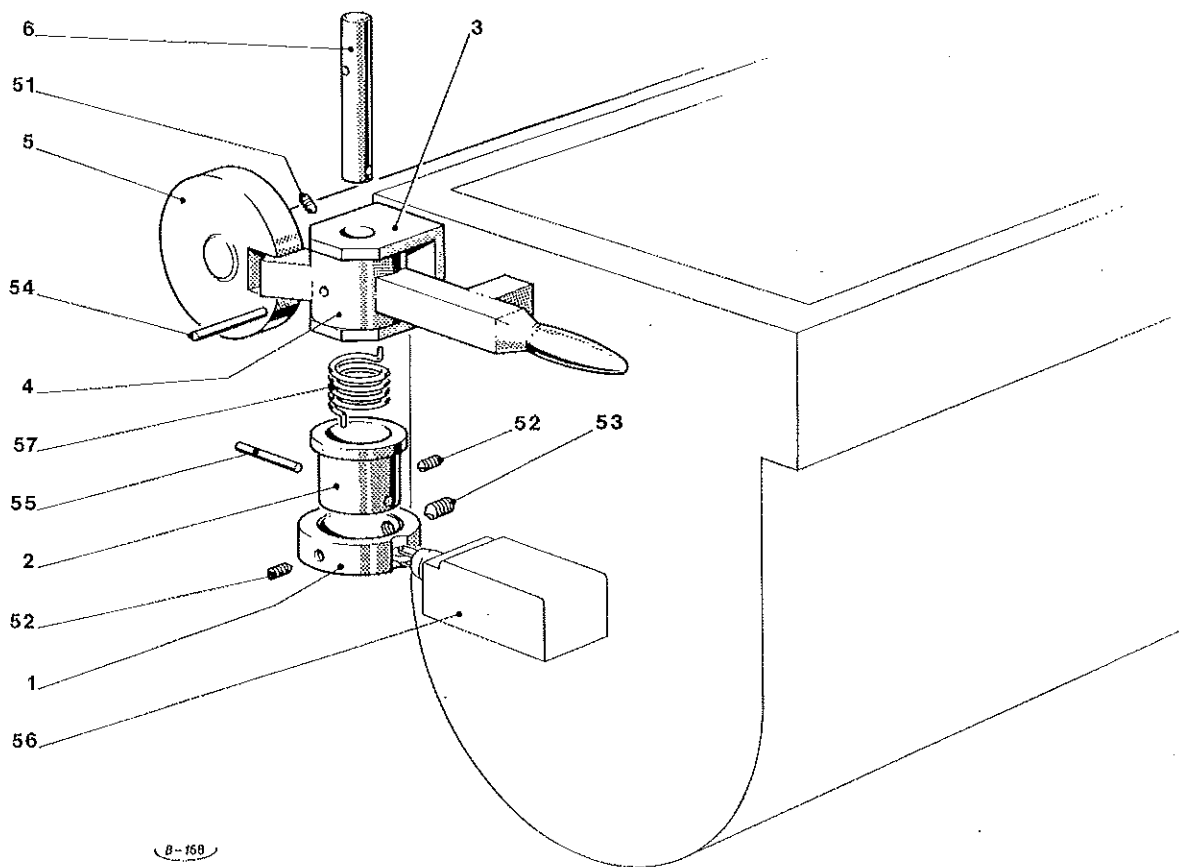


***DISEGNI ILLUSTRATIVI***

***PARTI DI RICAMBIO***



B-169

POS.	COD.	Q.TÀ	DESCRIZIONE	POS.	COD.	Q.TÀ	DESCRIZIONE
1	242-9	1	camme	52	-	1	grano M 6 x 16 punta conica
2	242-8	1	distanziale	53	-	1	grano M10 x 15 punta conica
3	242-5	1	supporto	54	-	1	spina conica 5 x 60 UNI 129
4	242-6	1	leva	55	-	1	spina conica 5 x 50 UNI 129
5	830-54	1	camme	56	-	1	microinterruttore a pistoncino BM61DY-M12
6	242-7	1	perno	57	-	1	molla destra (825-22)
51	-	1	grano M6 x 20 punta conica				

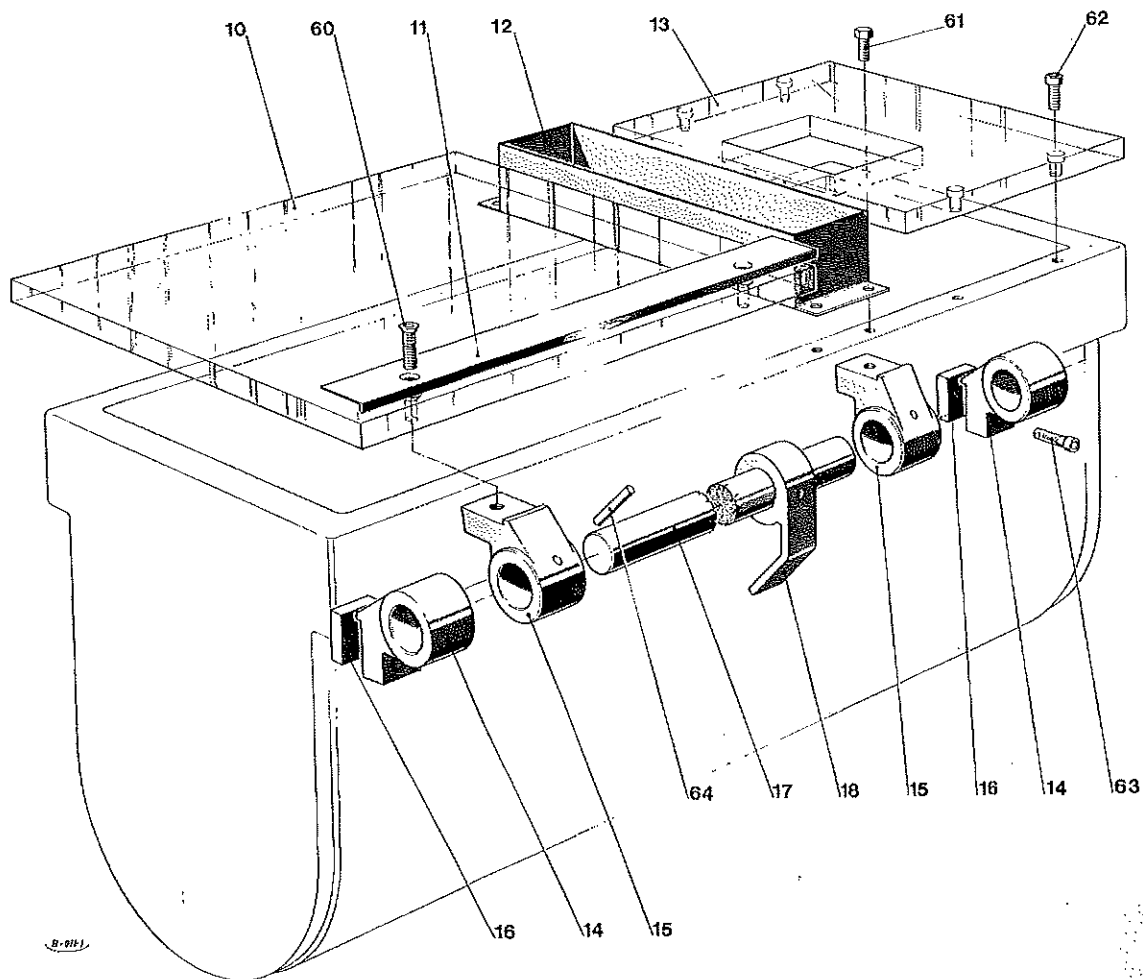
0184/2.1

**Braibanti**  
MILANO

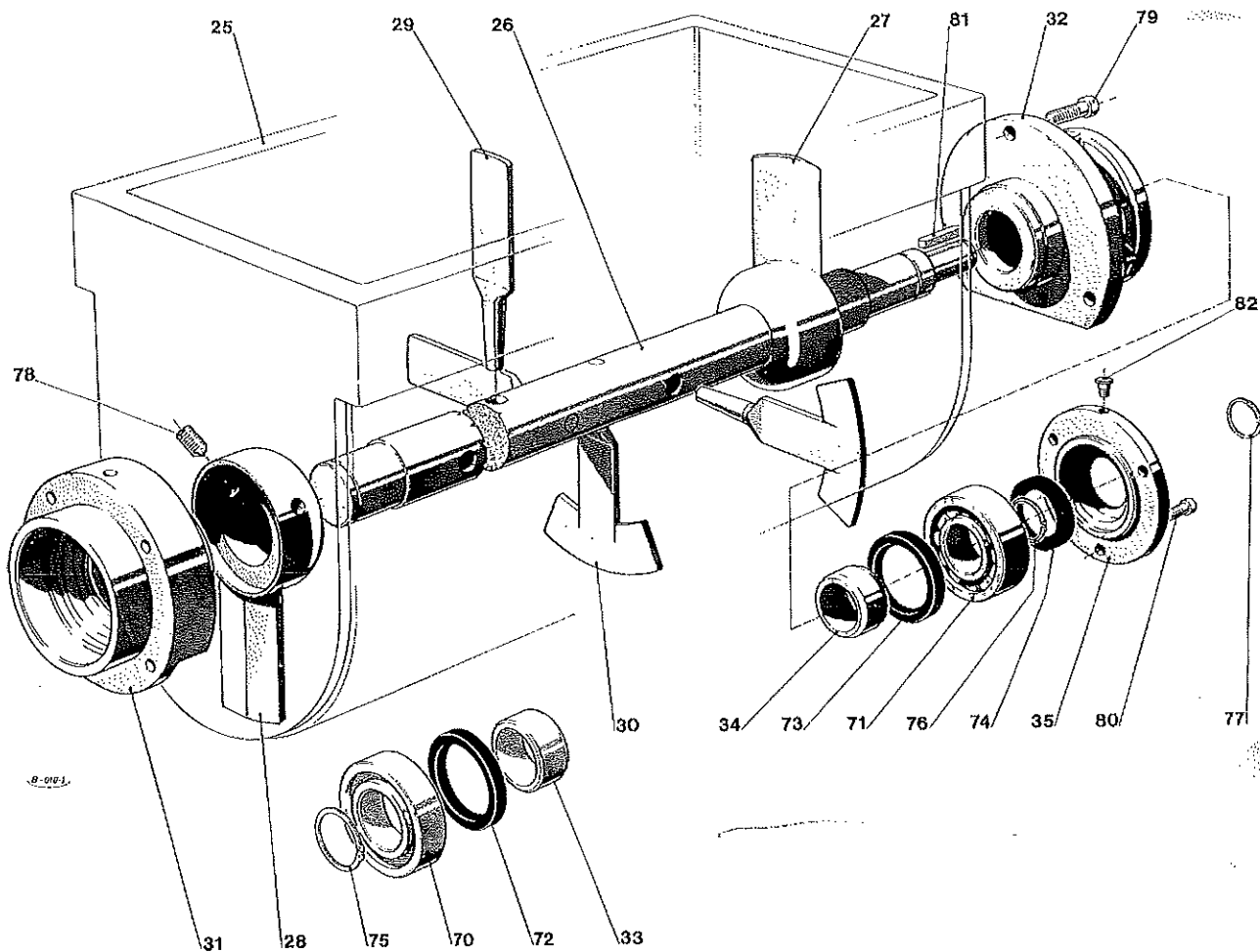
**VASCA PREIMPASTATRICE**

Dispositivo di sicurezza

Dis.  
**244.1**



POS.	COD.	Q.TÀ	DESCRIZIONE	POS.	COD.	Q.TÀ	DESCRIZIONE
10	PG0146-3	1	coperchio	17	PG0148-3	1	albero cerniere
11	PG0147-3	1	bordo coperchio	18	863-1	1	fermo coperchio
12	827-54A	1	gocciolatoio	60	-	2	vite TSPEI M8 x 35 inox
13	248-1	1	pannello	61	-	4	vite TE M8 x 15 UNI 5737-8G
14	851-2	2	cerniera	62	-	4	vite TCE M8 x 35 UNI 5931-8G
15	851-7	2	cerniera	63	-	2	vite TCE M8 x 45 UNI 5931-8G
16	863-5	2	distanziale	64	-	2	spina conica 8 x 60 UNI 129



POS.	COD.	Q.TÀ	DESCRIZIONE	POS.	COD.	Q.TÀ	DESCRIZIONE
25	244-1	1	vasca preimpastatrice	71	—	1	cuscinetto SKF 22308-C 40-90-33
26	244-2	1	albero	72	—	1	anello MIM 55-80-10
27	827-3	1	paletta raschiante destra	73	—	1	anello MIM 55-75-10
28	827-4	1	paletta raschiante sinistra	74	—	1	anello MIM 40-60-10
29	407-45A	31	paletta	75	—	1	seeger esterni D.45 UNI 3653
30	827-36	2	paletta a "T"	76	—	1	seeger esterni D.40 UNI 3653
31	832-2	1	supporto	77	—	1	seeger esterni D.35 UNI 3653
32	553-8	1	supporto	78	—	4	grano M12 x 20 punta conica
33	242-4	1	distanziale	79	—	3	vite TCE M12 x 30 UNI 5931-8G
34	553-17	1	distanziale	80	—	3	vite TCE M10 x 20 UNI 5931-8G
35	827-5	1	cappellotto	81	—	1	linguetta 10 x 8 x 40 UNI 92
70	—	1	cuscinetto SKF 6309-2RS 45-100-25	82	—	1	ingrassatore 1/8" Gas

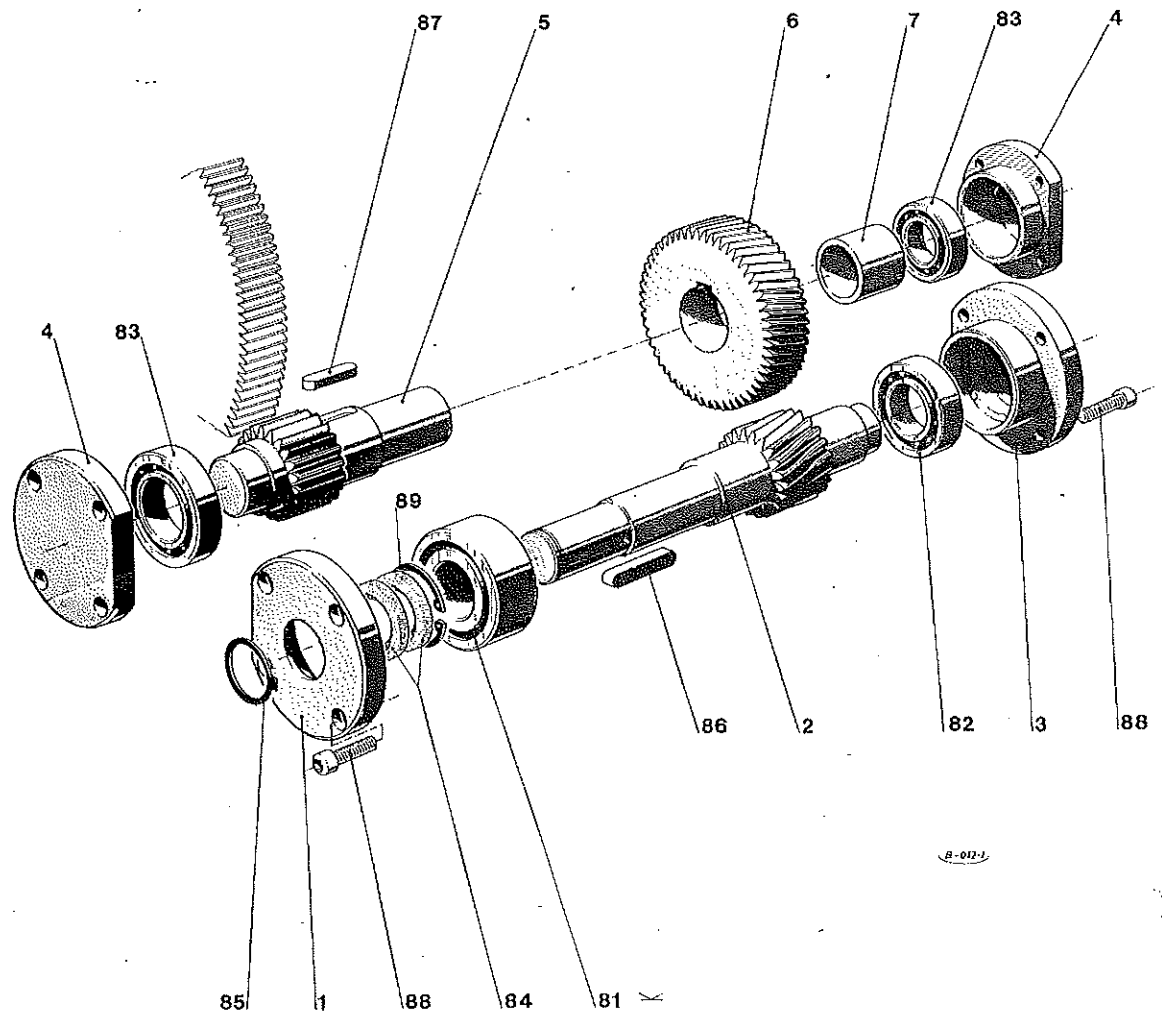
0184/2.8

**Braibanti**  
MILANO

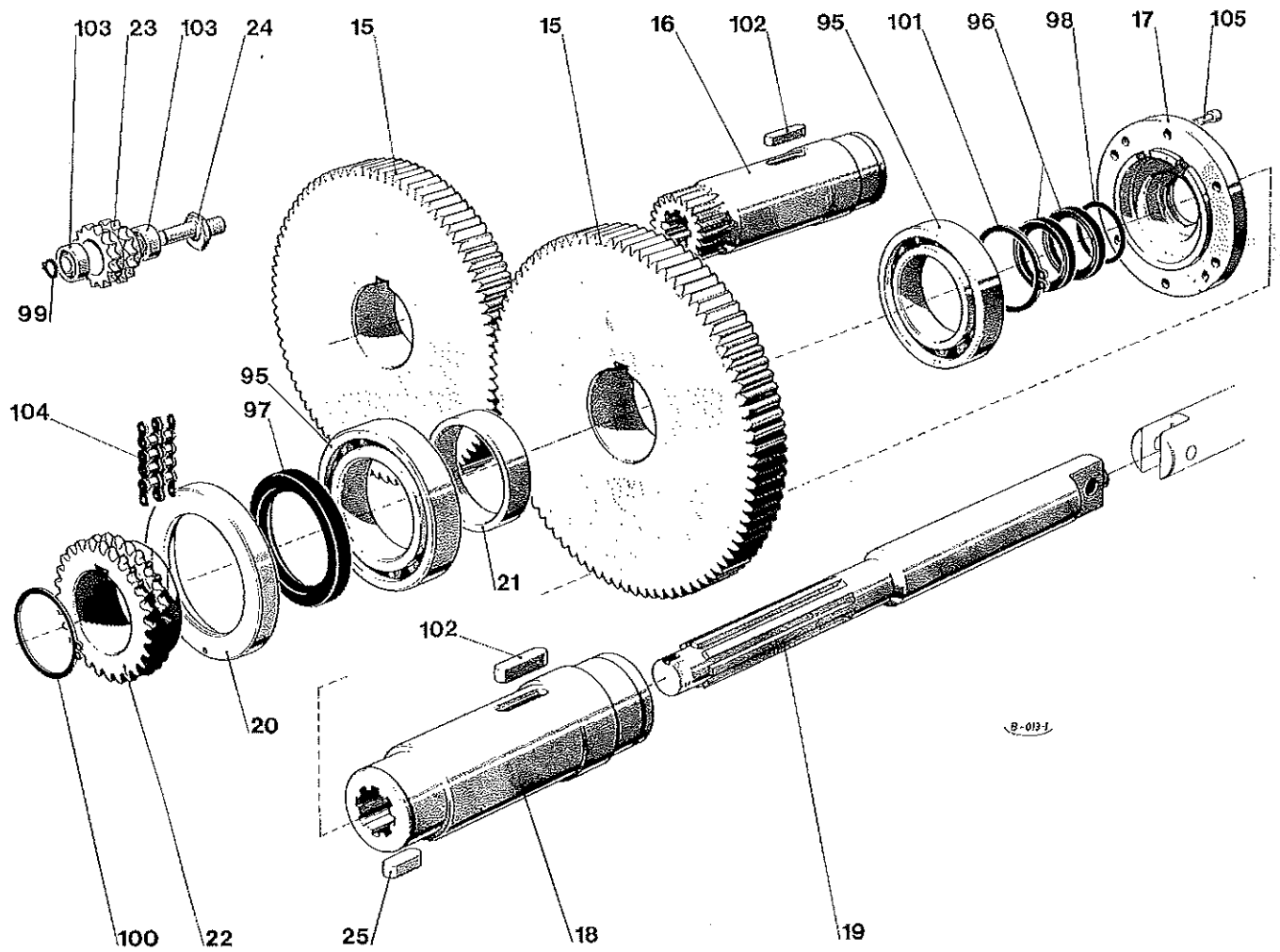
## VASCA PREIMPASTATRICE

Albero con palette

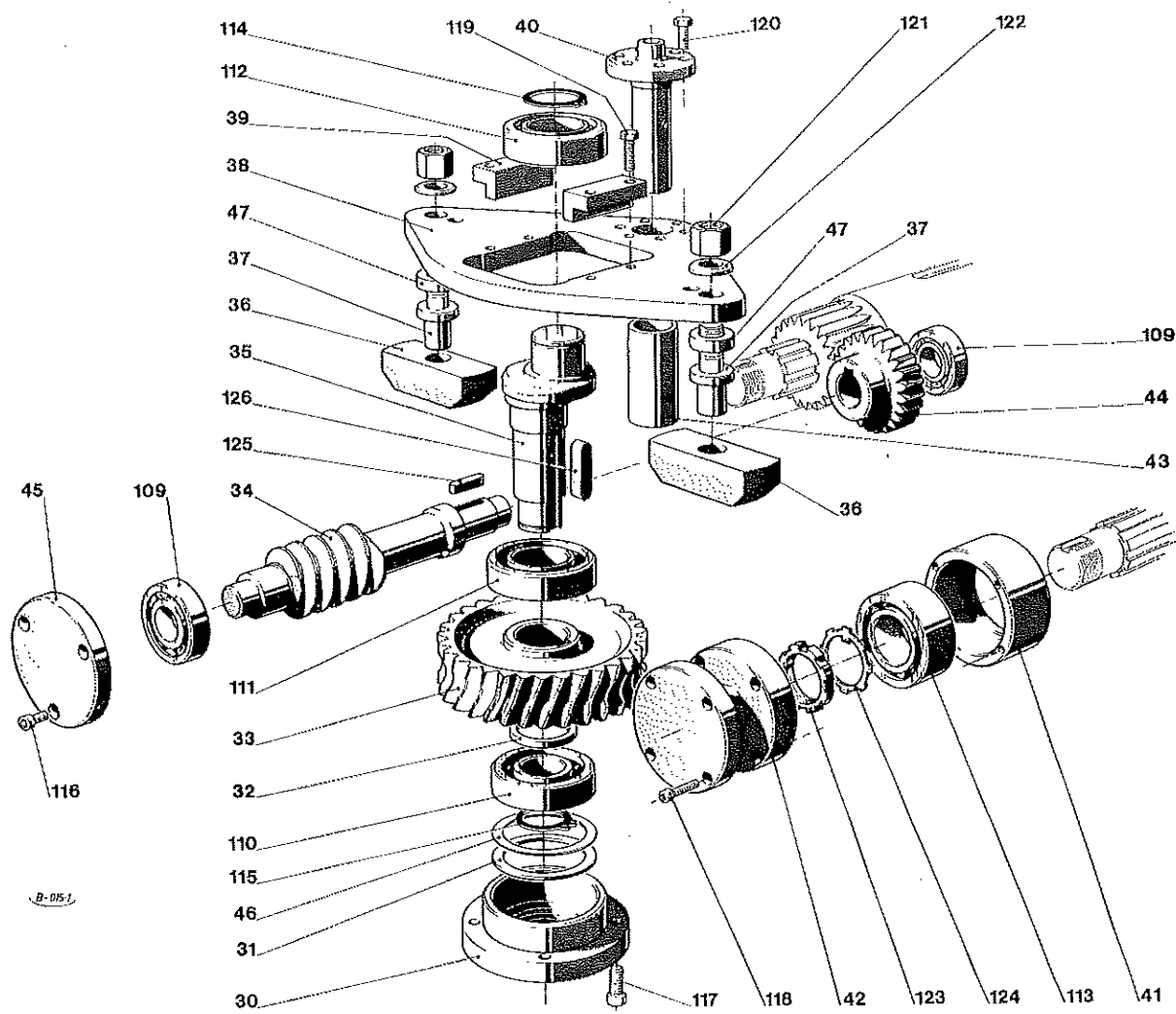
Dis.  
**244.3**



POS.	COD.	Q.TÀ	DESCRIZIONE	POS.	COD.	Q.TÀ	DESCRIZIONE
1	831-8	1	supporto portaguarnizione	82	—	1	cuscinetto SKF 6210 50- 90-20
2	831-19	1	albero dentato Z = 18 M = 4	83	—	2	cuscinetto SKF 6212 60-110-22
3	831-5	1	supporto cieco per cuscinetto	84	—	2	anello MIM 50-70-10
4	831-6	2	supporto cieco per cuscinetto	85	—	1	seeger esterni D.40 UNI 3653
5	831-61	1	albero dentato Z = 19 M = 6	86	—	1	linguetta 12 x 8 x 75 UNI 92
6	831-62	1	ruota dentata Z = 47	87	—	1	linguetta 18 x 11 x 60 UNI 92
7	831-63	1	distanziale	88	—	16	vite TCE M10 x 25 UNI 5931-8G
81	—	1	cuscinetto SKF 3310 50-110-44,4	89	—	1	seeger Interni D.70 UNI 3654

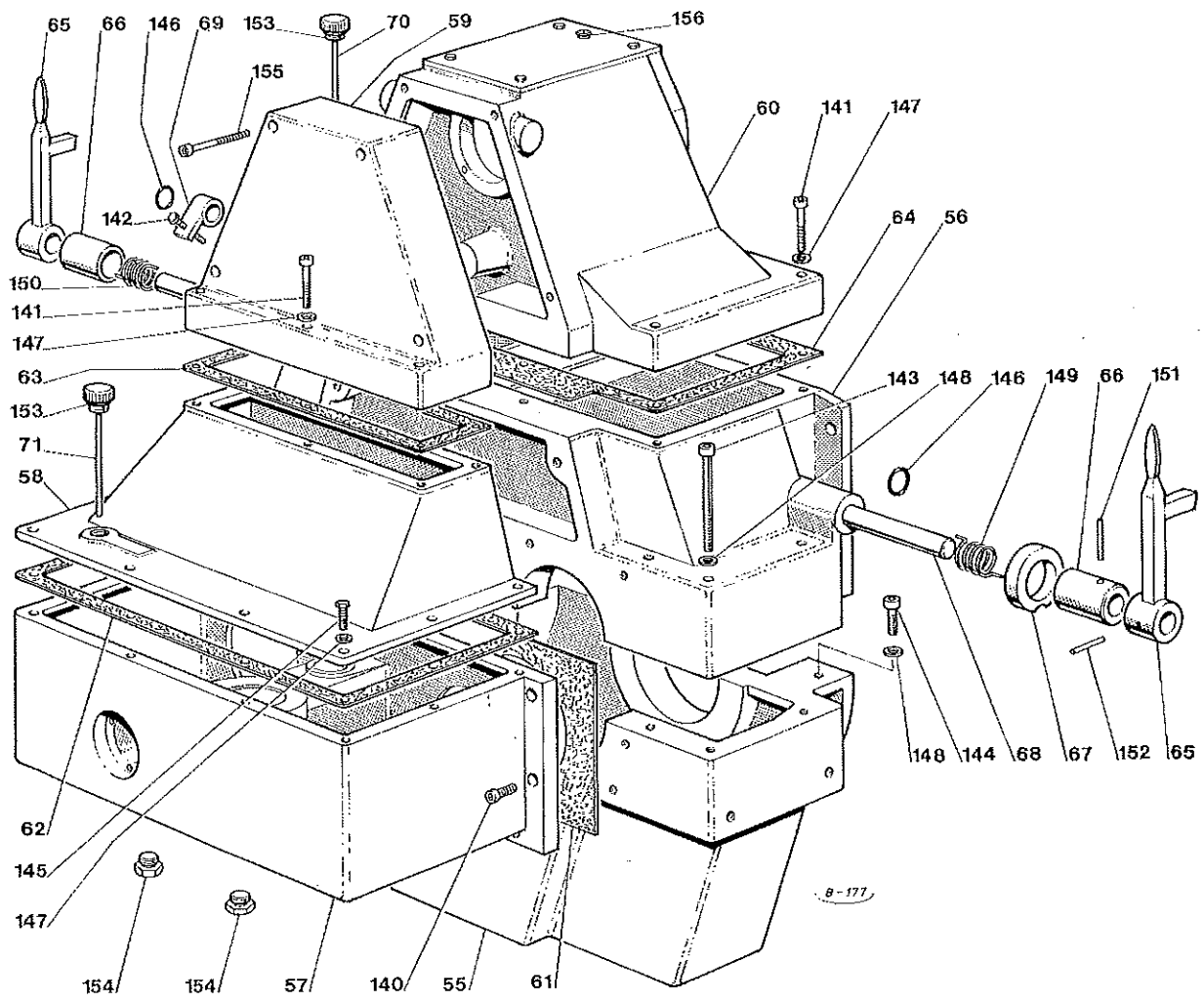


POS.	COD.	Q.TÀ	DESCRIZIONE	POS.	COD.	Q.TÀ	DESCRIZIONE
15	831-15	2	ruota dentata Z = 88	25	831-77	1	linguetta 24 x 14 x 30
16	831-71A	1	albero dentato Z = 23 completo di boccole in bronzo	95	—	4	cuscinetto SKF 6020 100-150-24
17	831-4	2	supporto portaguarnizione	96	—	4	anello MIM 70- 90-10
18	831-70B	1	albero cavo completo di boccole in bronzo	97	—	2	anello MIM 100-120-12
19	831-13A	2	albero scanalato con innesto	98	—	2	gaco OR 4275
20	831-28A	2	anello portaguarnizione	99	—	1	seeger esterni D. 15 UNI 3653
21	831-20A	2	distanziale	100	—	1	seeger esterni D. 90 UNI 3653
22	831-10	1	pignone Z = 32	101	—	2	seeger esterni D.100 UNI 3653
23	832-18	1	pignone Z = 14	102	—	2	linguetta 24 x 14 x 75 UNI 92
24	830-102	1	perno eccentrico	103	—	2	cuscinetto SKF 6202-2RS 15-36-11
				104	—	ml, 0,5	catena doppia passo 1/2"
				105	—	12	vite TCE M10 x 25 UNI 5931-8G



POS.	COD.	Q.TÀ	DESCRIZIONE	POS.	COD.	Q.TÀ	DESCRIZIONE
30	831-32	1	supporto cieco per cuscinetto	109	—	2	cuscinetto SKF 7307-B 35-80-21
31	831-44	1	anello spessore 2/10 mm in ottone	110	—	1	cuscinetto SKF 6308 40-90-23
32	831-46	1	distanziale	111	—	1	cuscinetto SKF NJ-310 50-110-27
*33	831-35A	1	ruota coniugata Z = 30 m = 6	112	—	1	cuscinetto SKF 6309-2RS 45-100-25
*34	831-37A	1	vite senza fine a 1 principio m = 6	113	—	2	cuscinetto SKF 3209 45-85-30,2
35	831-36A	1	albero eccentrico	114	—	1	seeger esterni D.45 UNI 3653
36	831-45A	2	pattino	115	—	1	seeger esterni D.40 UNI 3653
37	831-34	2	perno	116	—	3	vite TCE M 8 x 25 UNI 5931-8G
38	831-42A	1	plastra movimento	117	—	4	vite TCE M10 x 25 UNI 5931-8G
39	830-43	2	pattino cuscinetto	118	—	4	vite TCE M 8 x 25 UNI 5931-8G
40	831-41A	1	perno piastra	119	—	4	vite TE M 8 x 23 UNI 5737-8G
41	831-12	2	anello portacuscinetto	120	—	6	vite TE M10 x 25 UNI 5737-8G
42	831-39	2	giunto	121	—	2	dado "elastic stop" A M20
43	831-31	1	boccola in bronzo	122	—	2	rondella bisellata per vite M20 UNI 6592
44	831-38A	1	ingranaggio Z = 28 m = 4	123	—	2	ghiera SKF KM9
45	831-33	1	coperchio	124	—	2	rosetta SKF MB9
46	831-47	1	anello spessore 1/10 mm in ottone	125	—	1	linguetta 12 x 8 x 40 UNI 92
47	831-67A	2	distanziale	126	—	1	linguetta 14 x 9 x 60 UNI 92

N.B. - I particolari contrassegnati con asterisco non sono fornibili singolarmente



POS.	COD.	Q.TÀ	DESCRIZIONE	POS.	COD.	Q.TÀ	DESCRIZIONE
55	831-88A	1	carcasa inferiore	140	—	8	vite TCE M10 x 25 UNI 5931-8G
56	831-76B	1	carcasa superiore	141	—	11	vite TCE M10 x 85 UNI 5931-8G
57	831-29B	1	carcasa movimento alberi	142	—	1	vite TE M 6 x 65 UNI 5737-8G
58	831-30A	1	copercchio carcassa movimento alberi	143	—	8	vite TCE M16 x 180 UNI 5931-8G
59	832-26	1	carcasa	144	—	4	vite TCE M16 x 45 UNI 5931-8G
60	832-37	1	supporto	145	—	8	vite TE M10 x 30 UNI 5737-8G
61	831-79	1	guarnizione	146	—	2	gacco OR 3068
62	831-80	1	guarnizione	147	—	19	rondella bisellata per vite M10 UNI 6592
63	831-78	1	guarnizione	148	—	12	rondella bisellata per vite M16 UNI 6592
64	831-81	1	guarnizione	149	—	1	molla destra (825-22)
65	830-136A	2	maniglia	150	—	1	molla sinistra (825-23)
66	831-74A	2	distanziale tendimolla	151	—	2	spina conica 6 x 50 UNI 129
67	242-9C	1	camme di sicurezza	152	—	2	spina conica 5 x 50 UNI 129
68	831-75	1	albero	153	—	2	lappo TSD-26
69	830-127	1	fermo	154	—	2	tappo TMO-34
70	PG0171-10	1	asta livello olio	155	—	4	vite TCE M8 x 110 UNI 5931-8G
71	PG0171-4	1	asta livello olio	156	—	1	ingrassatore 1/8" Gas

N.B. - Carcasa riduttore adatta per presse con vasca preimpastatrice.

0184/3.11

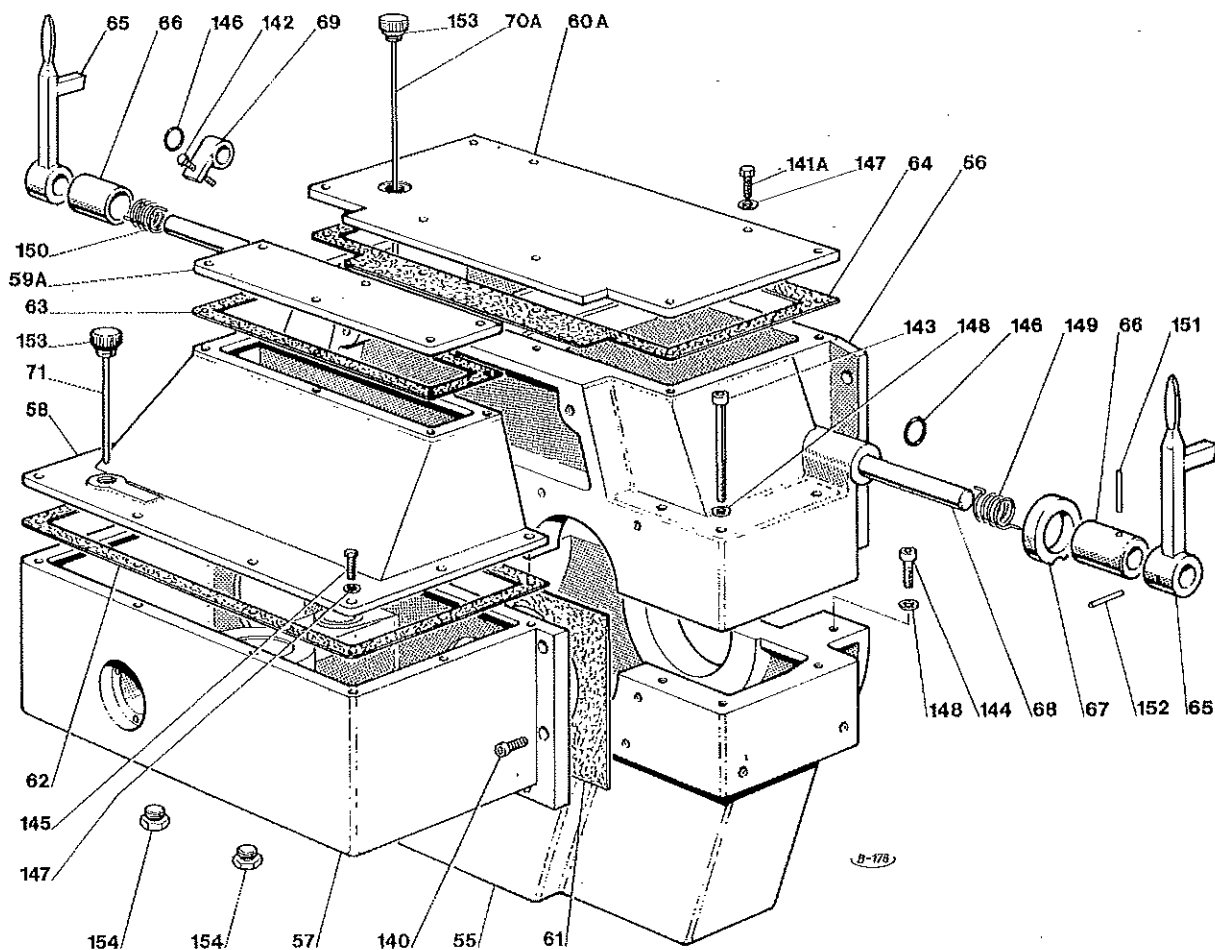
**Braibanti**  
MILANO

**RIDUTTORE IMPASTATRICE DOPPIA**

Carcassa

Dis.  
**831E.4**



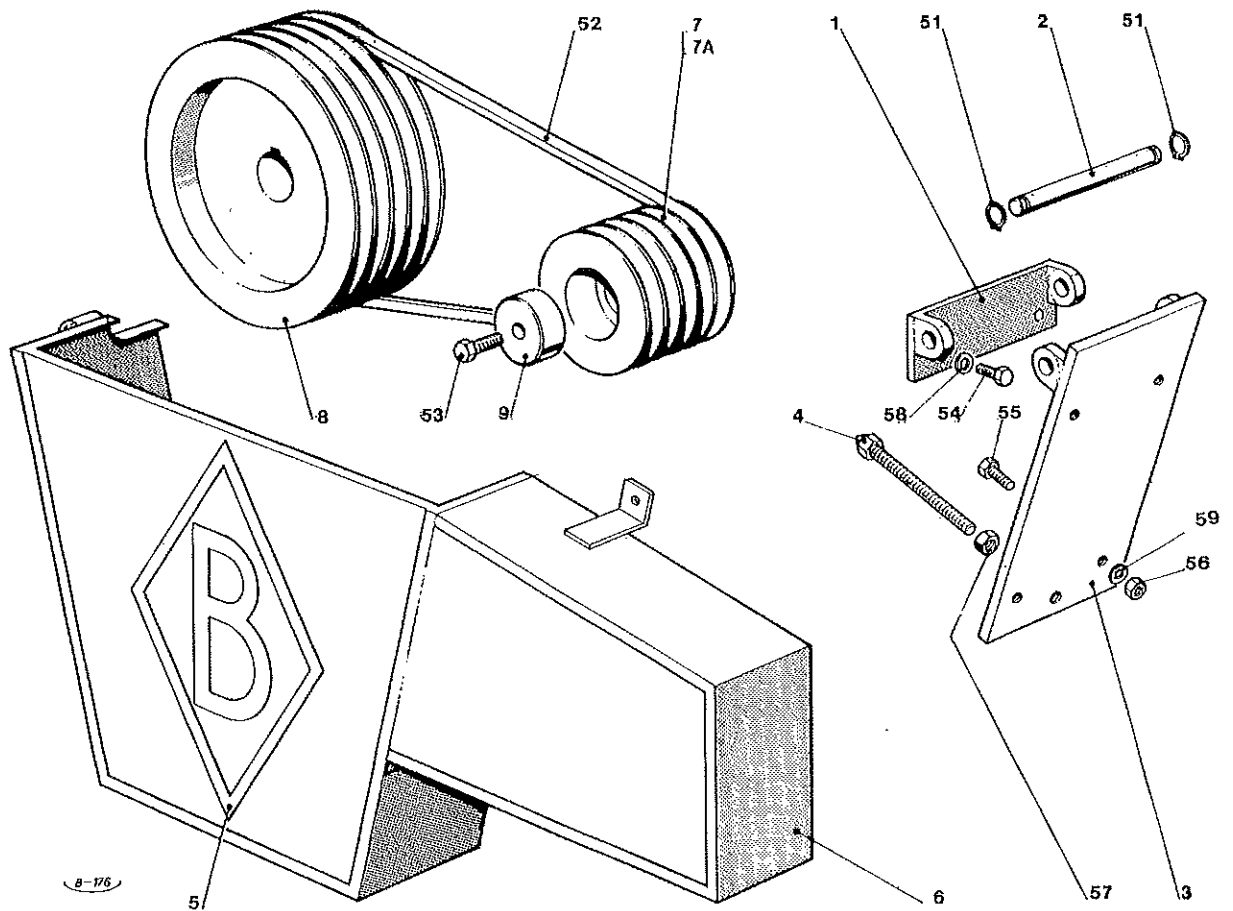


POS.	COD.	Q.TÀ	DESCRIZIONE	POS.	COD.	Q.TÀ	DESCRIZIONE
55	831-68A	1	carcassa inferiore	71	PG0171-A	1	asta livello olio
56	831-76B	1	carcassa superiore	140	-	8	vite TCE M10 x 25 UNI 5931-8G
57	831-29B	1	carcassa movimento alberi	141A	-	14	vite TE M10 x 30 UNI 5737-8G
58	831-30A	1	coperchio carcassa movimento alberi	142	-	1	vite TE M 6 x 65 UNI 5737-8G
59A	831-7	1	coperchio	143	-	8	vite TCE M16 x 160 UNI 5931-8G
60A	831-3B	1	coperchio	144	-	4	vite TCE M16 x 45 UNI 5931-8G
61	831-79	1	guarnizione	145	-	8	vite TE M10 x 30 UNI 5737-8G
62	831-80	1	guarnizione	146	-	2	gacco OR 3068
63	831-78	1	guarnizione	147	-	22	rondella bisellata per vite M10 UNI 6592
64	831-81	1	guarnizione	148	-	12	rondella bisellata per vite M16 UNI 6592
65	830-136A	2	maniglia	149	-	1	molla destra (825-22)
66	831-74A	2	distanziale tendimolla	150	-	1	molla sinistra (825-23)
67	242-9C	1	camme di sicurezza	161	-	2	spina conica 6 x 50 UNI 129
68	831-75	1	albero	152	-	2	spina conica 5 x 50 UNI 129
69	830-127	1	fermo	153	-	2	tappo TSD-26
70A	PG0171-3	1	asta livello olio	154	-	2	tappo TMO-34

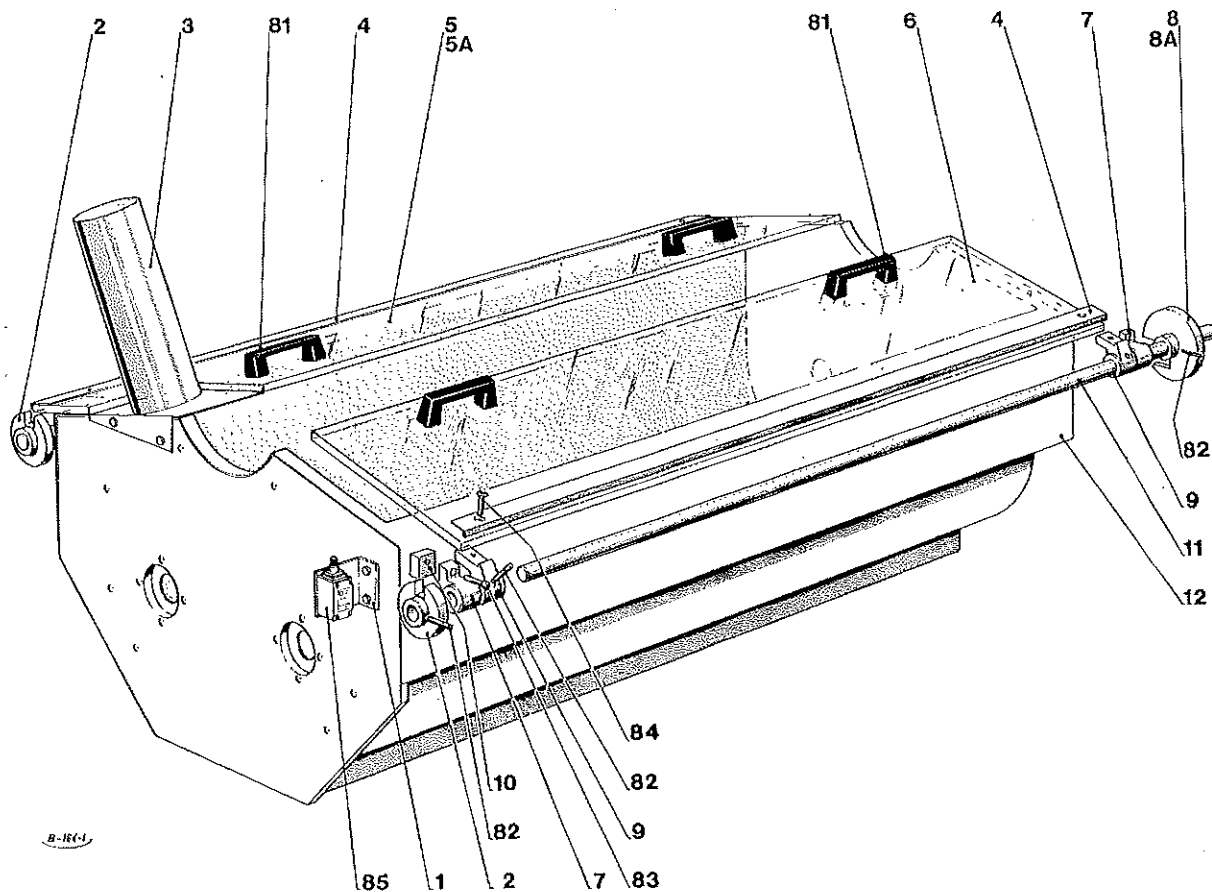
N.B. - Carcassa riduttore adatta per pressa con preimpastatrice centrifuga.

0184/3.12

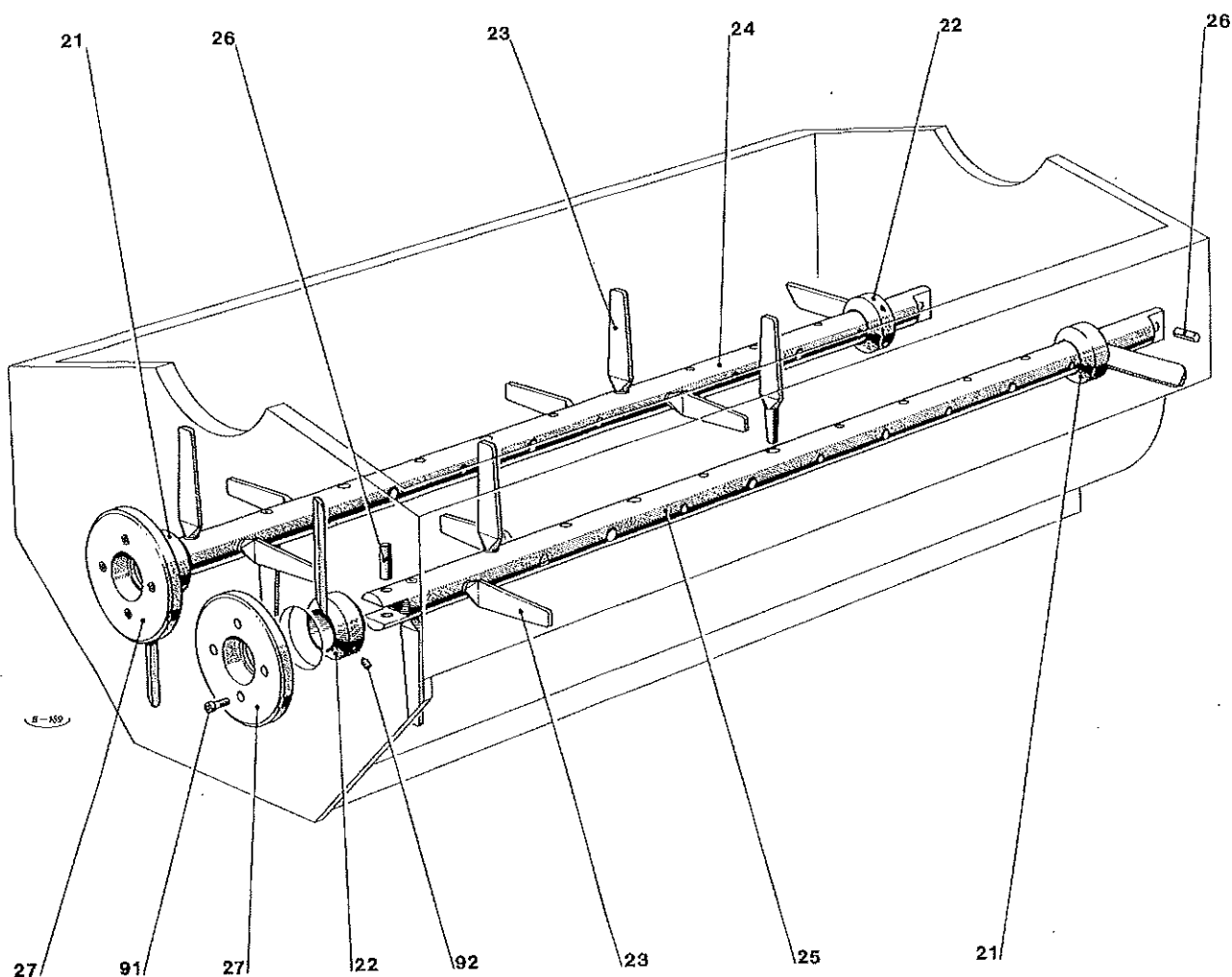
<b>Braibanti</b> MILANO	<b>RIDUTTORE IMPASTATRICE DOPPIA</b> Carcassa	Dis. <b>831E.5</b>
----------------------------	--	-----------------------



POS.	COD.	Q.TÀ	DESCRIZIONE	POS.	COD.	Q.TÀ	DESCRIZIONE
1	809-2A	1	cerniera piastra motore	51	—	2	seeger esterni D.25 UNI 3653
2	809-4	1	perno	52	—	5	cinghia trapezoidale sez. B62 svll. 1577
3	809-3	1	piastra motore	53	—	1	vite fissaggio puleggia
4	550-50	1	bullone tendicinghia	54	—	2	vite TE M12 x 35 UNI 5737-8G
5	750-134A	1	targa	55	—	4	vite TE M10 x 35 UNI 5737-8G
6	809-1	1	carter di protezione	56	—	4	dado "elastic stop" A M10
7	831-51	1	puleggia motrice (50 Hz)	57	—	1	dado alto M14 UNI 5587
7A	831-53	1	puleggia motrice (60 Hz)	58	—	2	rondella GROWER per vite M12 UNI 1751
8	831-52	1	puleggia condotta	59	—	4	rondella bisellata per vite M10 UNI 6592
9	816-49	1	tappo				



POS.	COD.	Q.TÀ	DESCRIZIONE	POS.	COD.	Q.TÀ	DESCRIZIONE
1	831-88	1	staffa per microinterruttore	9	851-7	6	cerniera
2	830-54A	2	camme	10	851-8A	6	distanziale
3	851-13B	1	condotta	11	825-55	2	perno cerniera
4	853-1	2	bordo coperchio	12	854-4B	1	vasca impastatrice doppia
5	PG0223-9A	1	coperchio impast. (con entrata sfridi)	81	—	2	maniglia MS 132-M8
5A	PG0223-14A	1	coperchio impast. (senza entrata sfridi)	10	—	10	spina conica 8 x 50 UNI 129
6	PG0223-4A	1	coperchio impastatrice	83	—	8	vite TCE M8 x 50 UNI 5931-8G
7	851-2	6	cerniera	84	—	6	vite TSPEI M8 x 35 Inox
8	825-67	1	camme destra	85	—	1	microinterruttore a pistoncino BM61DY-M12
8A	825-48	1	camme sinistra				



POS.	COD.	Q.TÀ	DESCRIZIONE	POS.	COD.	Q.TÀ	DESCRIZIONE
21	826-12A	2	paletta raschiante destra	26	826-16A	4	spinnotto
22	826-13A	2	paletta raschiante sinistra	27	826-14	2	supporto flangiato
23	603-6A	44	paletta	91	—	8	vite TCE M10 x 25 UNI 5931-8G
24	826-3	1	albero impastatrice (elica sinistra)	92	—	8	grano M12 x 20 inox
25	826-2	1	albero impastatrice (elica destra)				

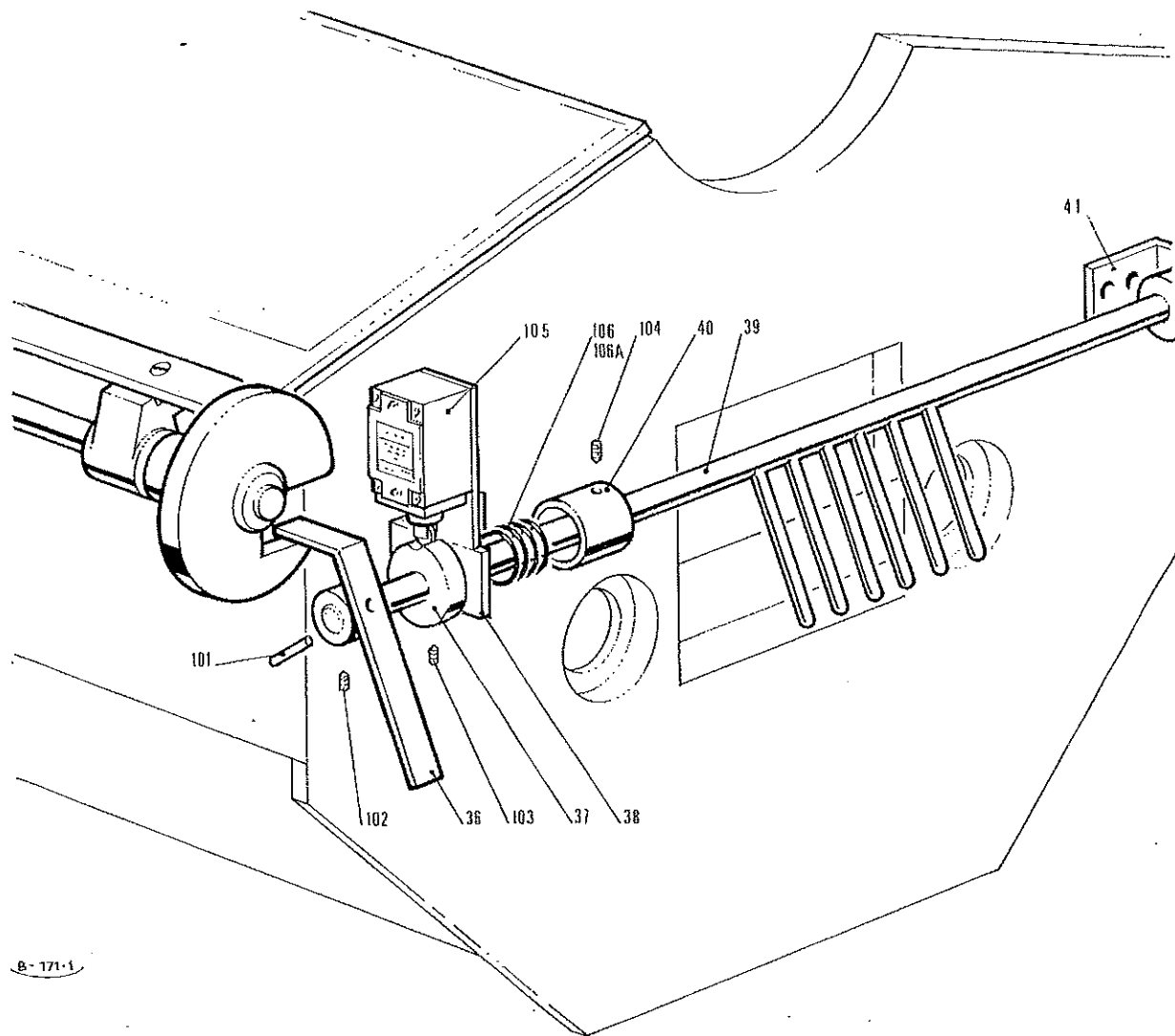
0184/4.9

**Braibanti**  
MILANO

**VASCA IMPASTATRICE DOPPIA**

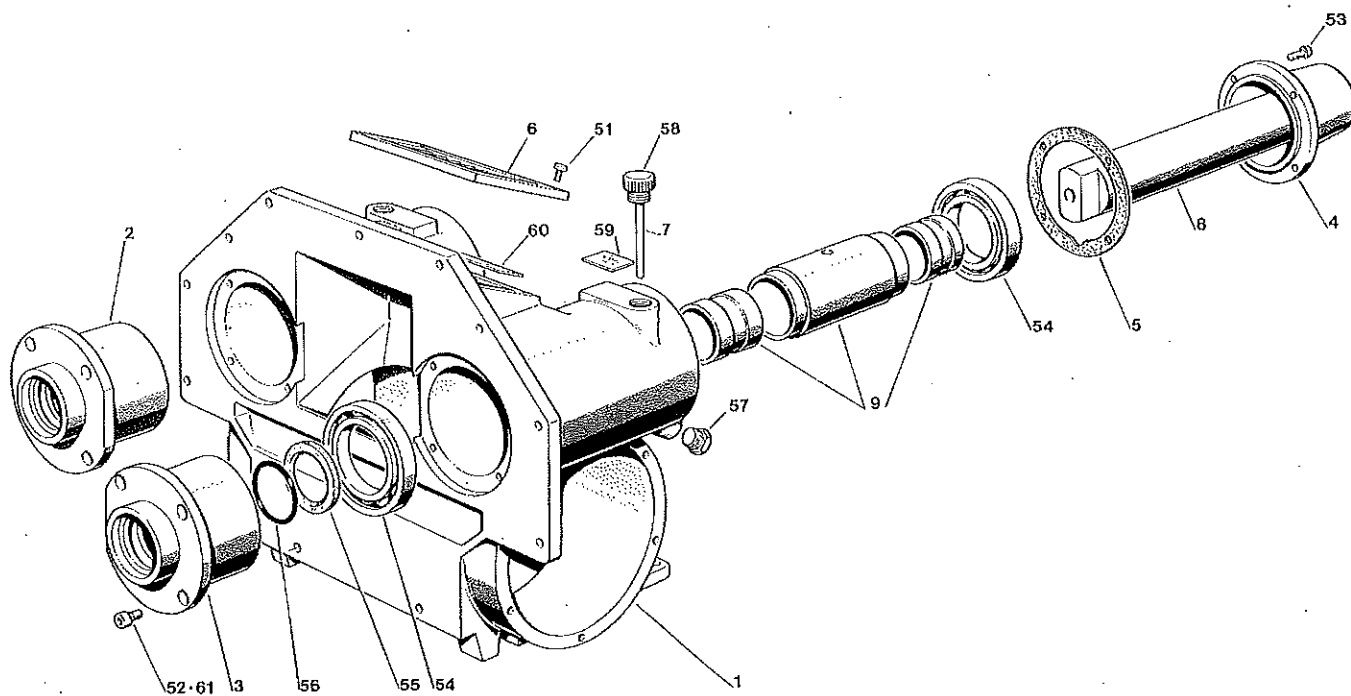
Alberi con palette

Dis.  
**854E.2**

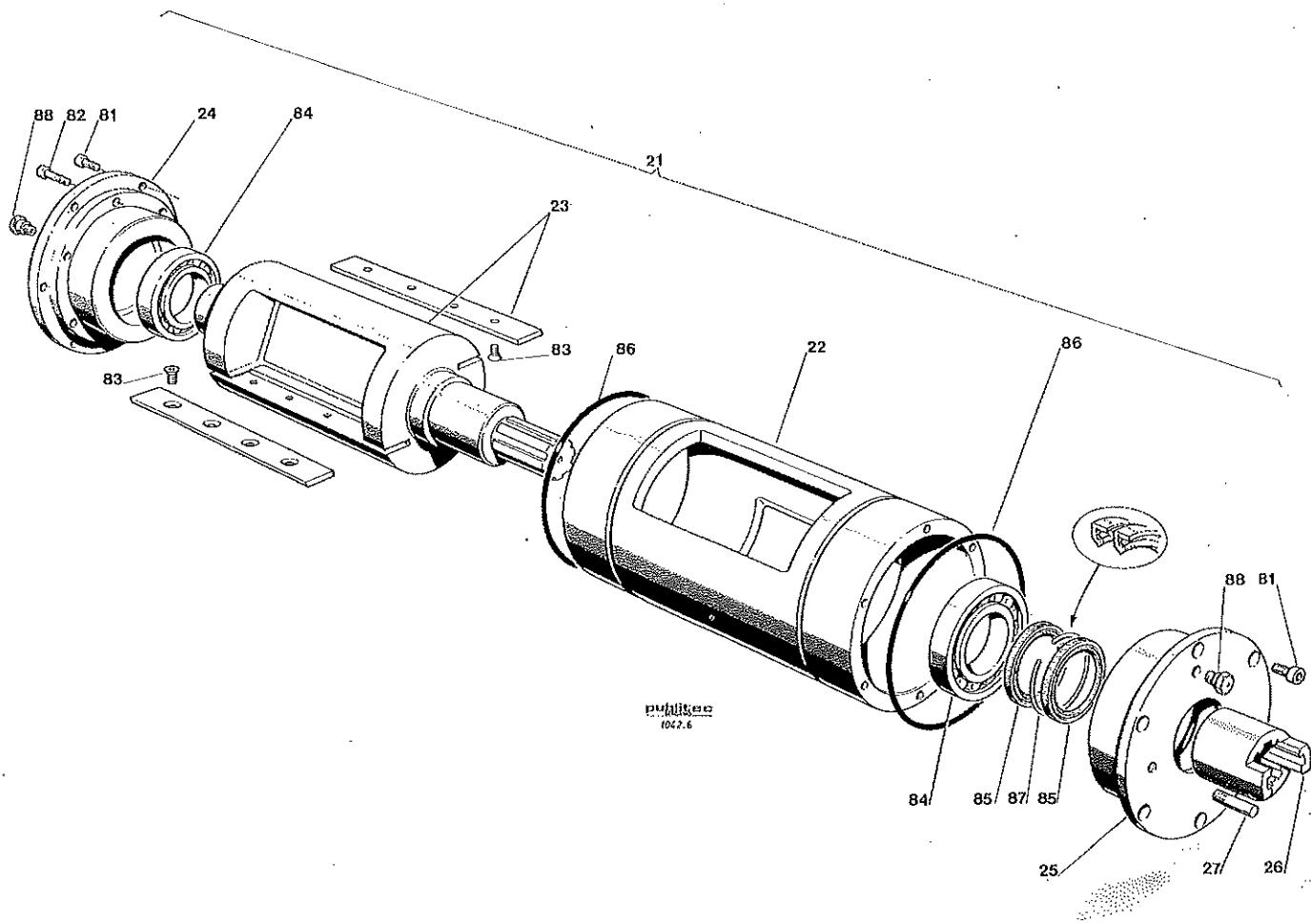


B-171-1

POS.	COD.	Q.TÀ	DESCRIZIONE	POS.	COD.	Q.TÀ	DESCRIZIONE
36	825-59B	2	maniglia	102	—	1	grano M 6 x 10 punta conica
37	825-62A	1	camme per microinterruttore	103	—	1	grano M 8 x 20 punta conica
38	831-87	1	staffa	104	—	2	grano M10 x 15 punta conica
39	854-1	1	griglia mobile	105	—	1	microinterruttore a pistoncino BM61DY-M12
40	825-21	2	distanziale fendimolla	106	—	1	molla destra (825-22)
41	825-20A	1	staffa	106A	—	1	molla sinistra (825-23)
101	—	2	spina conica 8 x 45 UNI 129				



POS.	COD.	Q.TÀ	DESCRIZIONE	POS.	COD.	Q.TÀ	DESCRIZIONE
1	821-1B	1	corpo capsulismo	52	—	6	vite TCE M 8 x 25 UNI 5931-8G
2	821-8	1	supporto destro	53	—	12	vite TCE M12 x 30 UNI 5931-8G
3	821-9	1	supporto sinistro	54	—	4	cuscinetto SKF 6020 100-150-24
4	821-2B	2	cappello	55	—	2	anello MIM 70-90-10
5	821-17	2	guarnizione	56	—	2	gaco OR 4275
6	821-27	1	griglia ispezione	57	—	2	tappo TSO-12
7	PG0171-B	2	asta livello olio	58	—	2	tappo TSD-26
8	821-13A	2	albero	59	—	2	targhetta alluminio N. 4
9	821-25A	2	manicotto con bronzine	60	—	1	targhetta alluminio N.66
51	—	4	vite TE M8 x 20 inox	61	—	2	vite TCE M 8 x 15 UNI 5931-8G



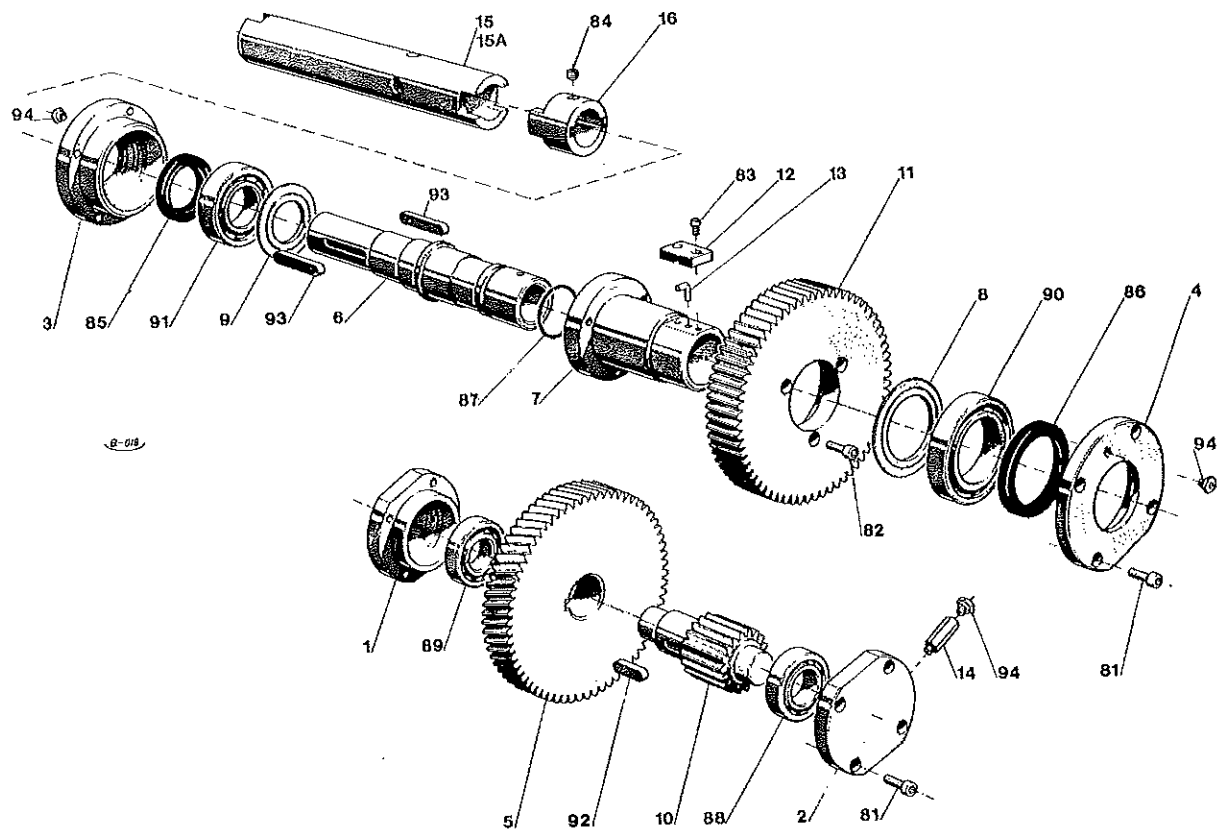
POS.	COD.	Q.TÀ	DESCRIZIONE	POS.	COD.	Q.TÀ	DESCRIZIONE
21	—	1	rotore completo con supporti	82	—	6	vite TCE M10 x 50 UNI 5931-8G
22	821-2	1	camicia	83	—	8	vite TSPEI M 6 x 16 UNI 5933-8G
23	821-26	1	rotore con lame	84	—	2	cuscinetto SKF NJ-216 80-140-26
24	821-3A	1	supporto rotore	85	—	2	anello MIM 80-110-12
25	821-4B	1	supporto rotore	86	—	2	gaco OR 8900
26	821-21	1	giunto	87	—	1	molla ad anello (821-7)
27	821-23	1	perno	88	—	2	ingrassatore T2 1/8"
81	—	9	vite TCE M10 x 30 UNI 5931-8G				

0184/S.5

**Braibanti**  
MILANO

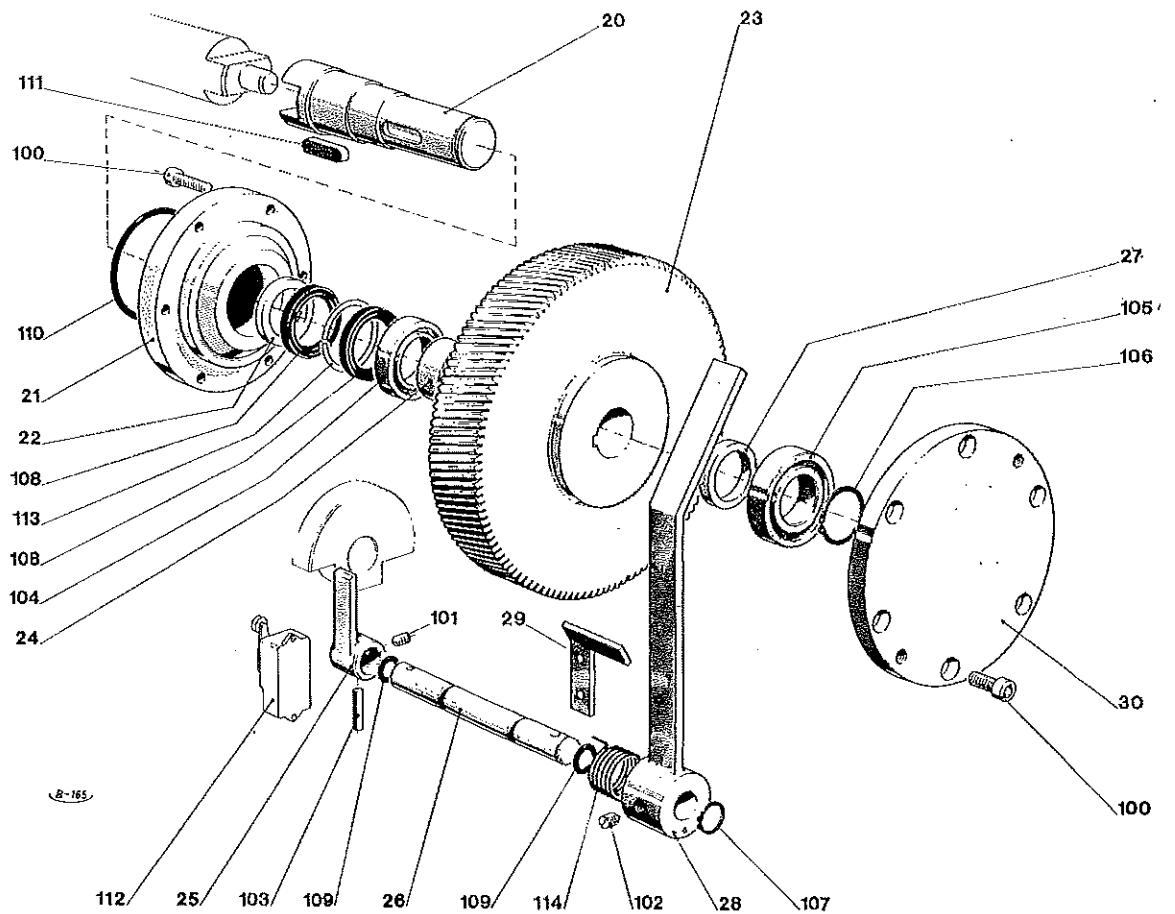
**ROTORE CAPSULISMO**

Dis.  
**821A.2**

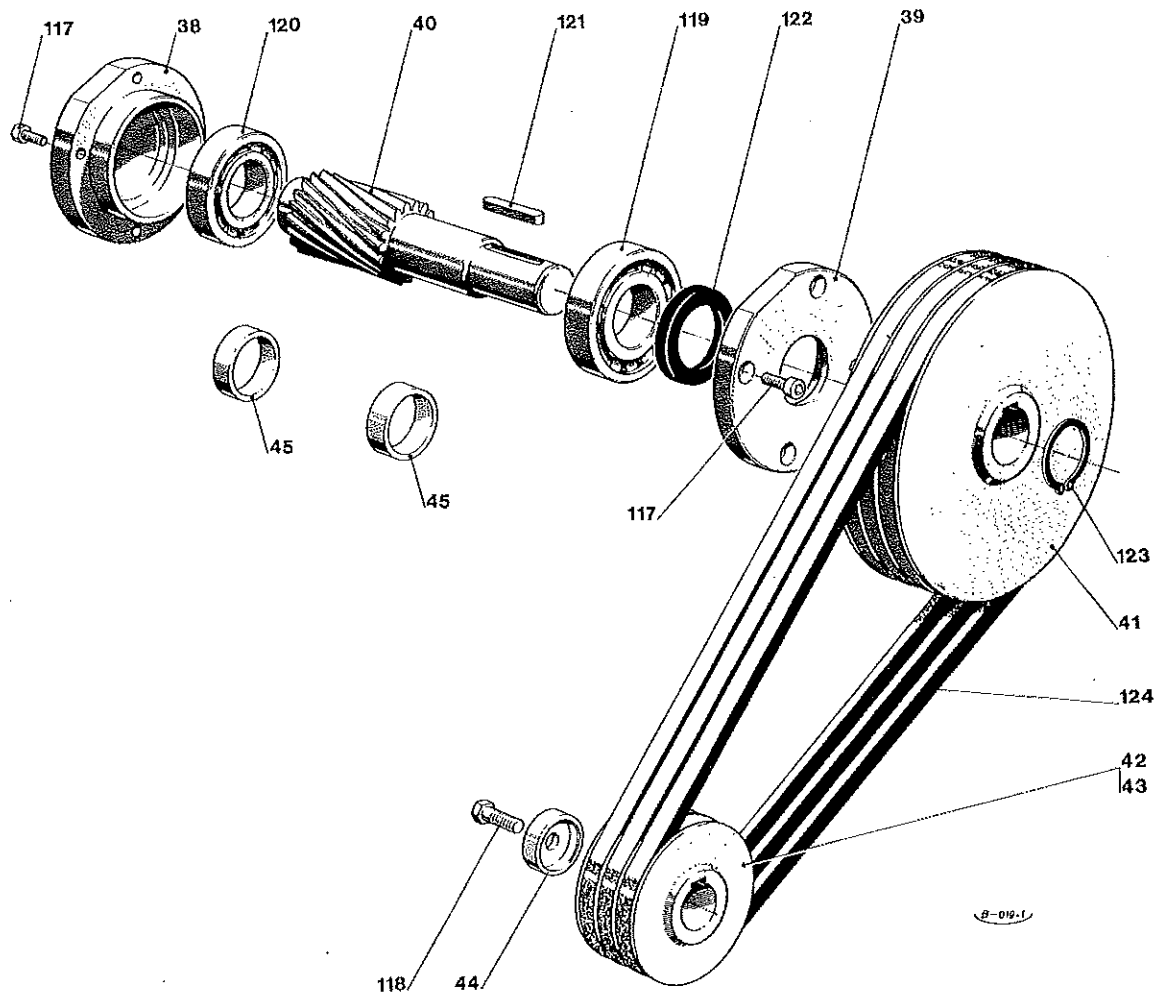


POS.	COD.	Q.TÀ	DESCRIZIONE	POS.	COD.	Q.TÀ	DESCRIZIONE
1	816-5A	1	supporto cieco per cuscinetto	16	821-20	1	giunto
2	816-6A	1	supporto cieco per cuscinetto	81	—	16	vite TCE M12 x 25 UNI 5931-8G
3	816-9	1	supporto cuscinetto	82	—	3	vite TCE M12 x 30 UNI 5931-8G
4	816-10	1	supporto portaguarnizione	83	—	2	vite TCE M 6 x 10 UNI 5931-8G
5	816-20A	1	ingranaggio Z = 81	84	—	1	grano M8 x 10 punta conica
6	816-22	1	albero	85	—	1	anello MIM 60- 80-10
7	816-23	1	supporto flangiato	86	—	1	anello MIM 90-120-12
8	816-25	1	distanziale	87	—	1	gasc OR 3225
9	816-30	1	distanziale	88	—	1	cuscinetto SKF NJ-2209 45- 85-23
10	816-21	1	albero dentato Z = 16 M = 4	89	—	1	cuscinetto SKF NJ- 209 45- 85-19
11	816-24	1	ruota dentata Z = 67	90	—	1	cuscinetto SKF 6018 90-140-24
12	815-26	1	fermo per spina	91	—	1	cuscinetto SKF 6212 60-110-22
13	815-27	1	spina di sicurezza	92	—	1	linguetta 14 x 9 x 45 UNI 92
14	815-60	2	prolunga ingrassatore	93	—	2	linguetta 14 x 9 x 70 UNI 92
15	821-18	1	albero	94	—	4	ingrassatore T2 1/8"

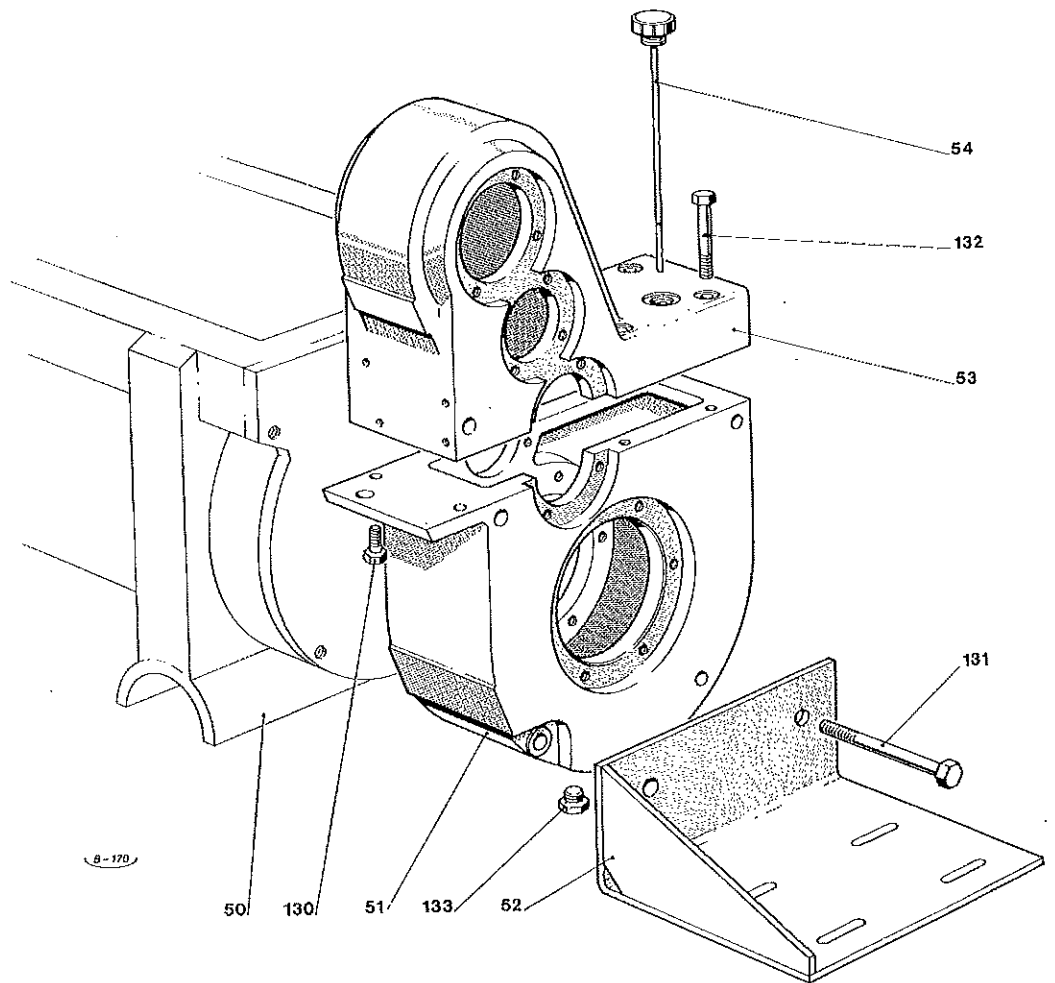




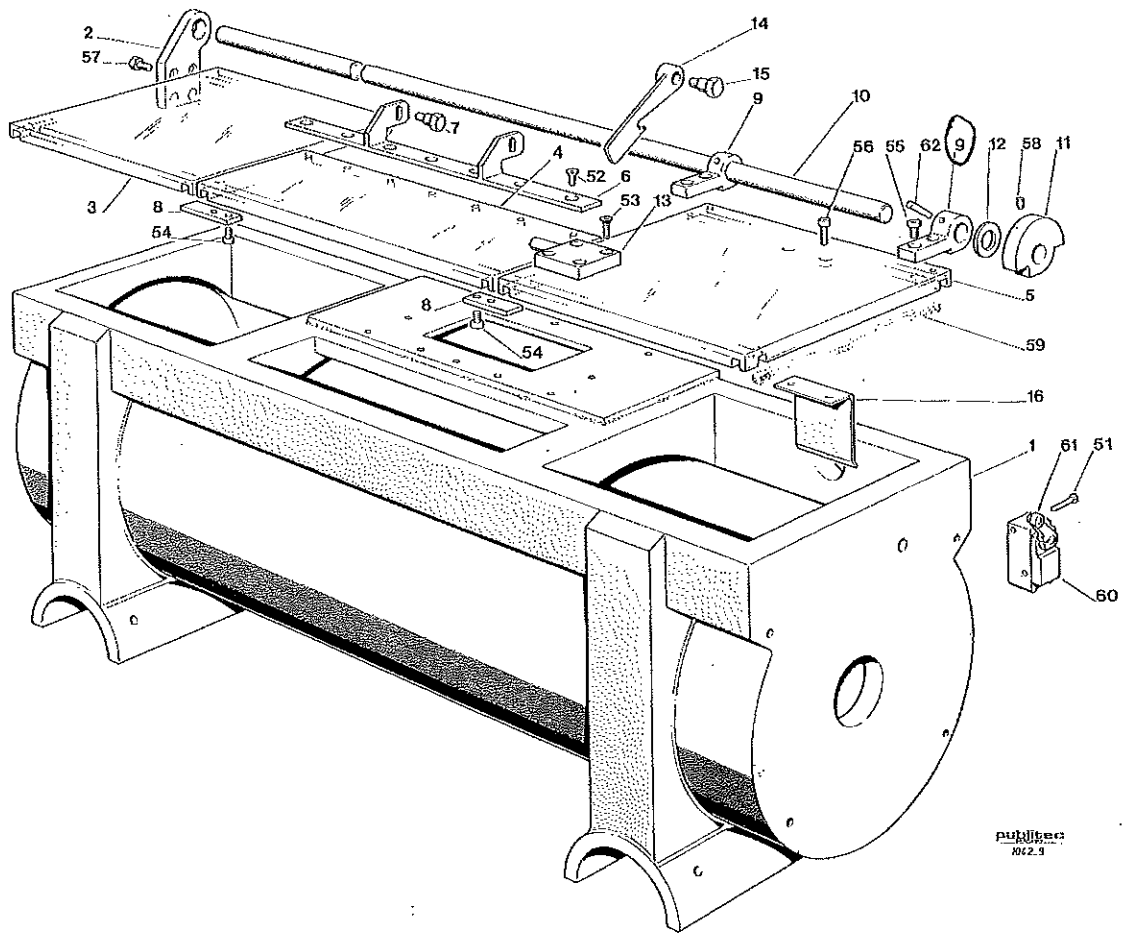
POS.	COD.	Q.TÀ	DESCRIZIONE	POS.	COD.	Q.TÀ	DESCRIZIONE
20	816-66	1	albero con innesto	102	—	1	grano M10 x 15 punta conica
21	816-4	1	supporto cuscinetto	103	—	1	spina conica 5 x 40 UNI 129
22	816-17	1	distanziale in bronzo	104	—	1	cuscinetto SKF 6012 60- 95-18
23	816-63	1	ingranaggio Z = 126	105	—	1	cuscinetto SKF 6211 55-100-21
24	816-59	1	distanziale	106	—	1	seeger esterni D.55 UNI 3653
25	816-35B	1	fermo per camme	107	—	1	seeger esterni D.20 UNI 3653
26	816-60	1	perno leva	108	—	2	anello MIM 65-85-12
27	816-64	1	distanziale	109	—	2	gaco OR 119
28	816-61	1	maniglia comando	110	—	1	gaco OR 215
29	816-68	1	fermo maniglia	111	—	1	linguetta 16 x 10 x 60 UNI 92
30	816-57	1	supporto cieco per cuscinetto	112	—	1	microinterruttore a leva
100	—	12	vite TCE M12 x 25 UNI 5931-8G	113	—	1	molla ad anello (816-18)
101	—	1	grano M6 x 8 punta conica	114	—	1	molla sinistra (825-23)



POS.	COD.	Q.TÀ	DESCRIZIONE	POS.	COD.	Q.TÀ	DESCRIZIONE
38	816-55A	1	supporto cieco per cuscinetto	117	—	8	vite TCE M12 x 25 UNI 5931-8G
39	816-7A	1	supporto portaguarnizione	118	—	1	vite TE fissaggio puleggia
40	816-66	1	albero dentato Z = 18 M = 3	119	—	1	cuscinetto SKF NJ-309 45-100-25
41	816-46	1	puleggia condotta	120	—	1	cuscinetto SKF NJ-209 45- 85-19
42	816-53	1	puleggia motrice (50 Hz)	121	—	1	linguetta 10 x 8 x 60 UNI 92
43	816-54	1	puleggia motrice (60 Hz)	122	—	1	anello MIM 45-65-10
44	816-69	1	fermo per puleggia	123	—	1	seeger esterni D.35 UNI 3663
45	816-67	2	distanziale	124	—	4	cinghia trapezoidale sez. A46 svit. 1198



POS.	COD.	Q.TÀ	DESCRIZIONE	POS.	COD.	Q.TÀ	DESCRIZIONE
50	—	1	vasca sottovuoto	130	—	2	vite TE M16 x 40 UNI 5737-8G
51	816-1	1	carcassa inferiore	131	—	2	vite TE M18 x 190 UNI 5737-8G
52	816-65	1	staffa portamotore	132	—	4	vite TE M16 x 110 UNI 5737-8G
53	816-2A	1	carcassa superiore	133	—	1	tappo TMO-34
54	PG0171-6	1	asta livello olio				



pubblicità  
1072.9

*Door hinge*

POS.	COD.	Q.TÀ	DESCRIZIONE	POS.	COD.	Q.TÀ	DESCRIZIONE
1	811-51	1	vasca impastatrice	15	810-46	1	bullone
2	810-21	1	supporto laterale	16	810-68	2	lamierino riparo
3	811-53	1	coperchio laterale	51	—	2	vite TE M 5 x 50 ottone
4	811-6	1	coperchio centrale	52	—	9	vite TSPEI M 6 x 25 inox
5	811-54	1	coperchio laterale	53	—	4	vite TSPEI M 8 x 35 inox
6	PG0242-2	1	cerniera coperchio	54	—	4	vite TCE M 6 x 20 inox
7	810-22	2	perno	55	—	8	vite TCE M10 x 25 inox
8	810-20	2	patlino	56	—	4	vite TCE M 6 x 30 inox
9	811-8	4	cerniera coperchio	57	—	4	vite TE M 8 x 25 UNI 5737-8G
10	811-55	1	perno	58	—	1	grano M10 x 15 inox
11	811-14	1	camme di sicurezza	59	—	mL 6	gomma spugna sezione 15 x 15
12	810-81	1	distanziale	60	—	1	microinterruttore "SQUARE-D" AW 12
13	PG0245-3	1	piastrina di fermo	61	—	1	leva EA 1 per microinterruttore
14	810-49A	1	maniglia sinistra	62	—	1	spina conica 8 x 55 UNI 129

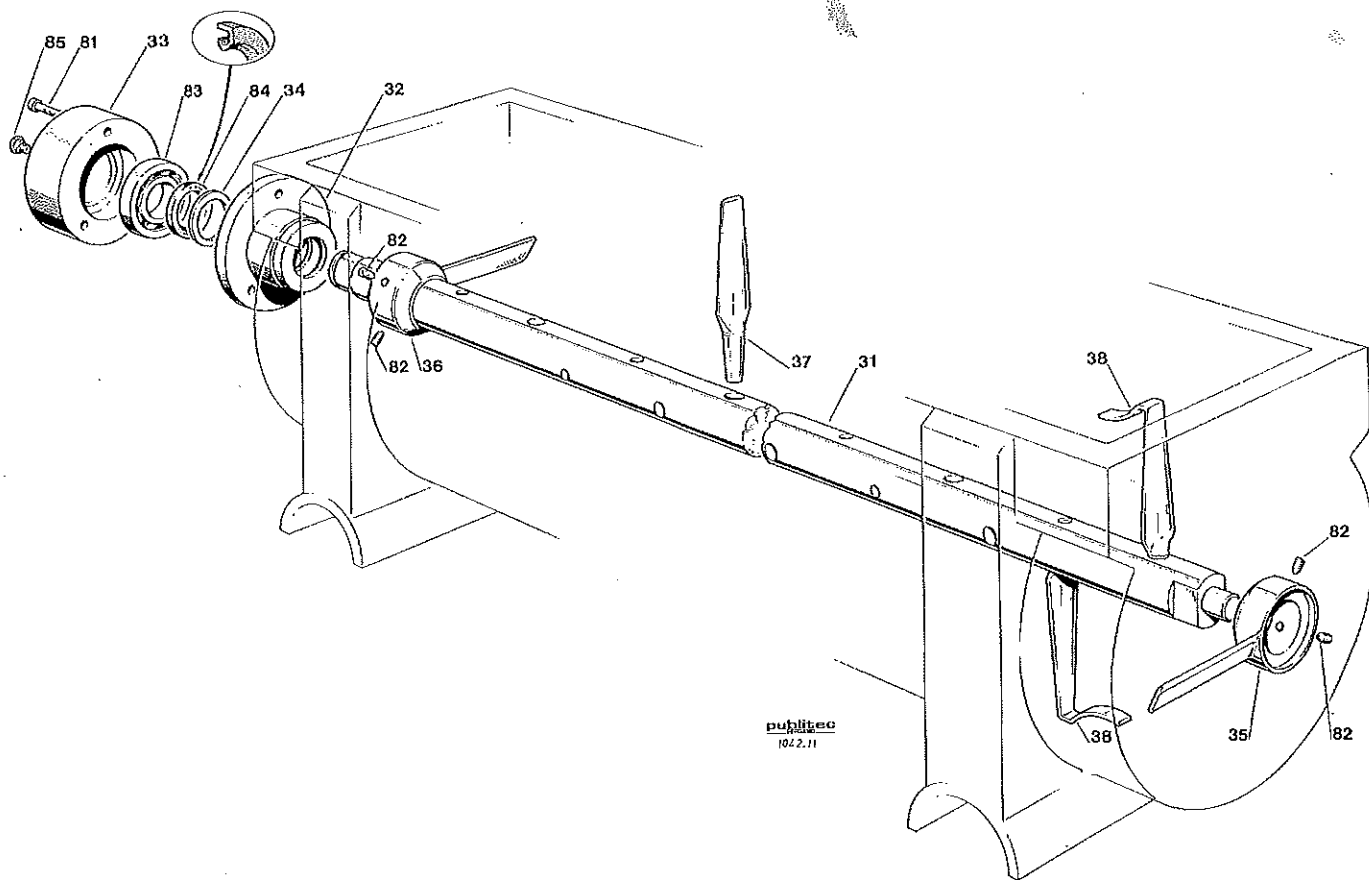
018417.4

**Braibanti**  
MILANO

**VASCA IMPASTATRICE SOTTOVUOTO**

Elementi di chiusura

Dis.  
**811A.1**



POS.	COD.	Q.TÀ	DESCRIZIONE	POS.	COD.	Q.TÀ	DESCRIZIONE
31	811-52	1	albero	38	811-56	4	paletta ad "L"
32	606-3A	1	supporto	81	—	3	vite TCE M14 x 80 UNI 5931-8G
33	606-4	1	cappellotto	82	—	4	grano M12 x 20 inox
34	606-5	1	distanziale	83	—	1	cuscinetto SKF 6312 60-130-31
35	811-11A	1	paletta raschiante sinistra	84	—	1	anello MIM 65-90-10
36	811-10A	1	paletta raschiante destra	85	—	1	ingrassatore T2 1/4"
37	603-6A	8	paletta				

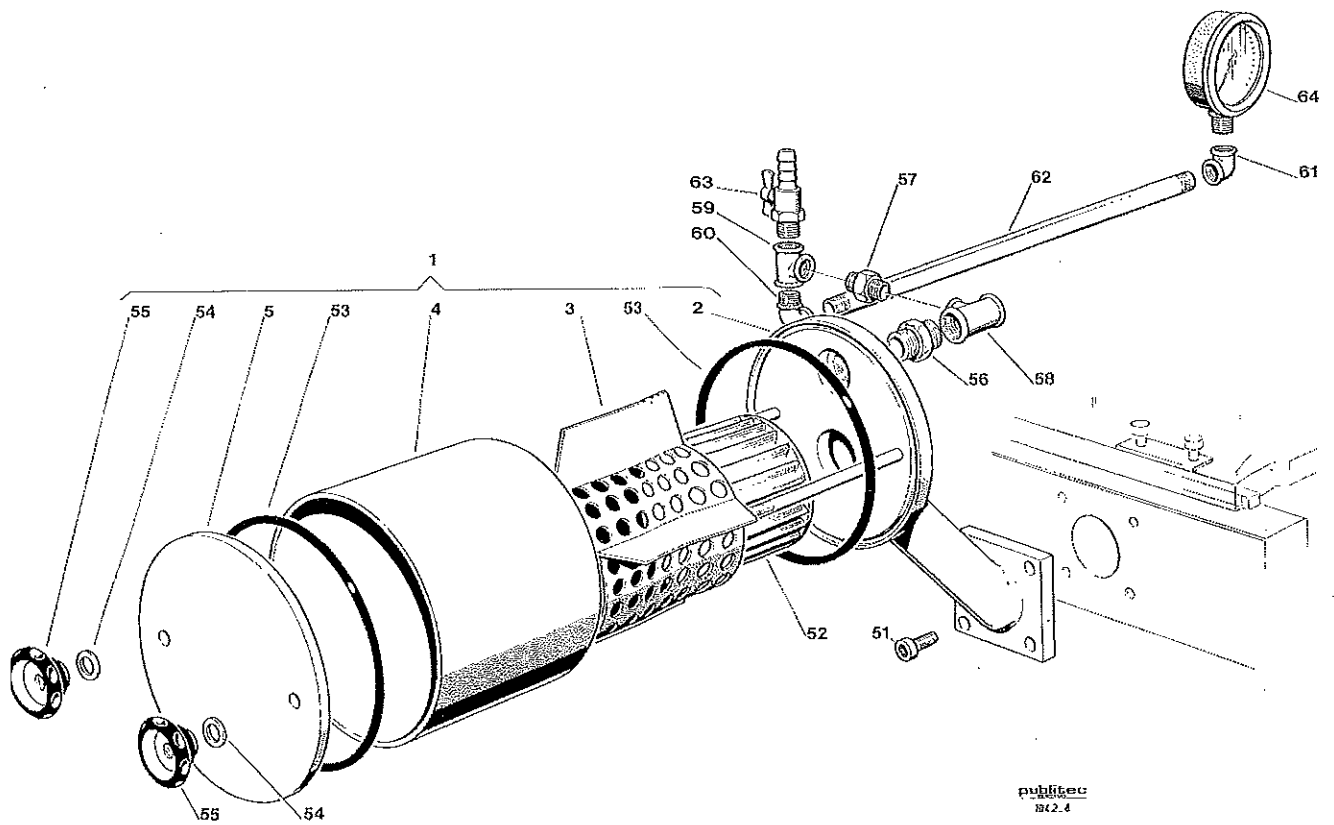
018477.10

**Braibanti**  
MILANO

**VASCA IMPASTATRICE SOTTOVUOTO**

Albero con palette

Dis.  
**811A.2**



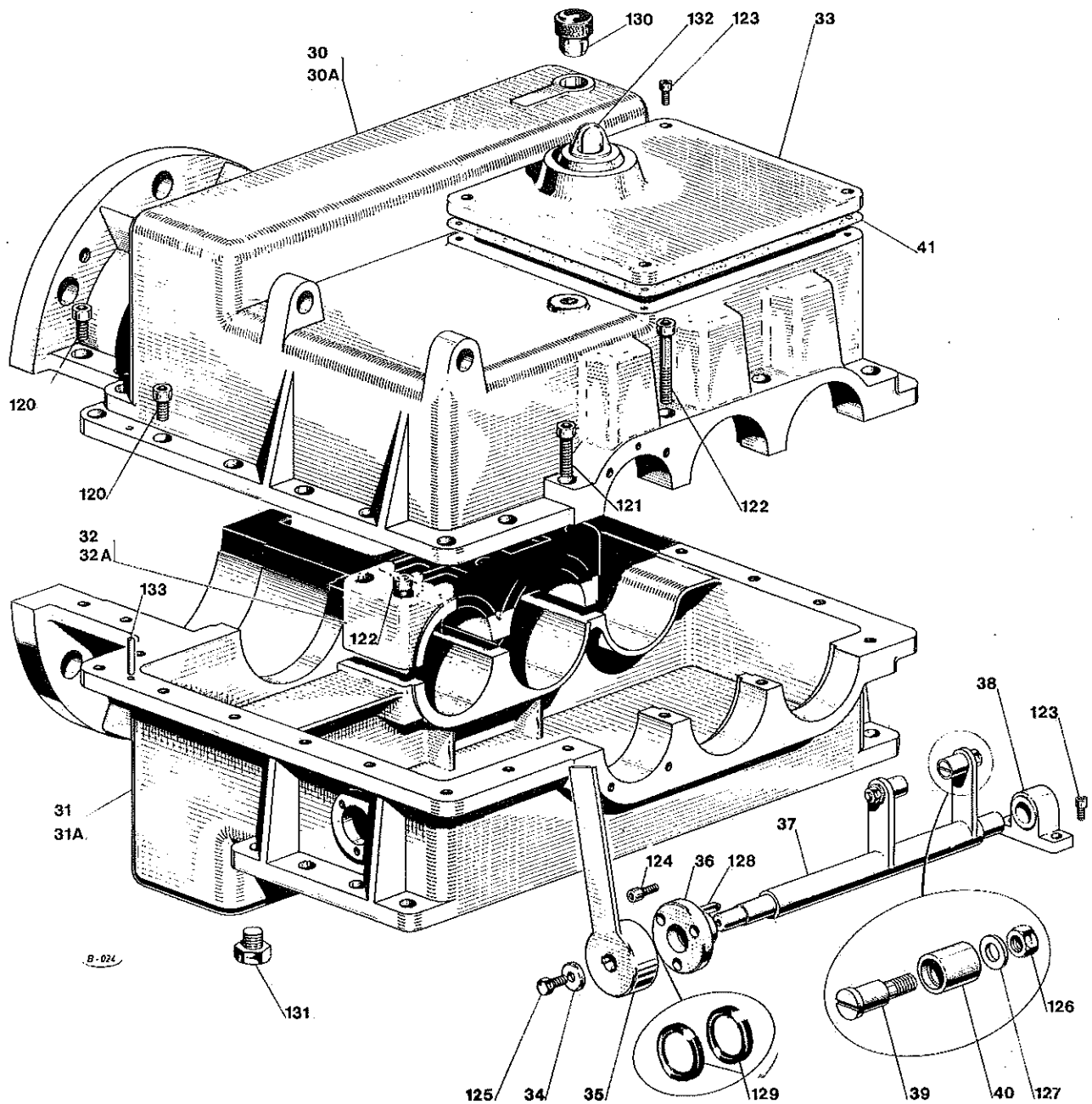
POS.	COD.	Q.TÀ	DESCRIZIONE	POS.	COD.	Q.TÀ	DESCRIZIONE
1	—	1	collettore completo	56	—	1	nipplo doppio fig. 280 3/4"
2	804-1	1	collettore	57	—	1	nipplo doppio fig. 280 3/8"
3	810-63B	1	tubo forato	58	—	1	raccordo a "T" 90° 3/4" - 3/8" - 3/4"
4	810-64A	1	distanziale				F. 130R
5	804-2A	1	coperchio	59	—	1	raccordo a "T" 90° 3/8" F.130
51	—	4	vite TCE M10 x 20 UNI 5931-8G	60	—	1	gomito 90° M.F. fig. 92 3/8"
52	—	1	filtra FILT-ARTEX A 131.109.65	61	—	1	gomito 90° M.F. fig. 90 3/8"
53	—	ml. 1,028	gomma Dura DE = 3,53 Shore 70 ÷ 75	62	—	1	tubo 3/8"
54	—	2	guarnizione CL 2651 1/8" 16-22-1,5	63	—	1	rubinetto fig. 352 3/8" con portagomma
55	—	2	volantino VC 264/40 B-M8	64	—	1	vuotometro NAVA PGFN1/A 3/8"

0184/7.13

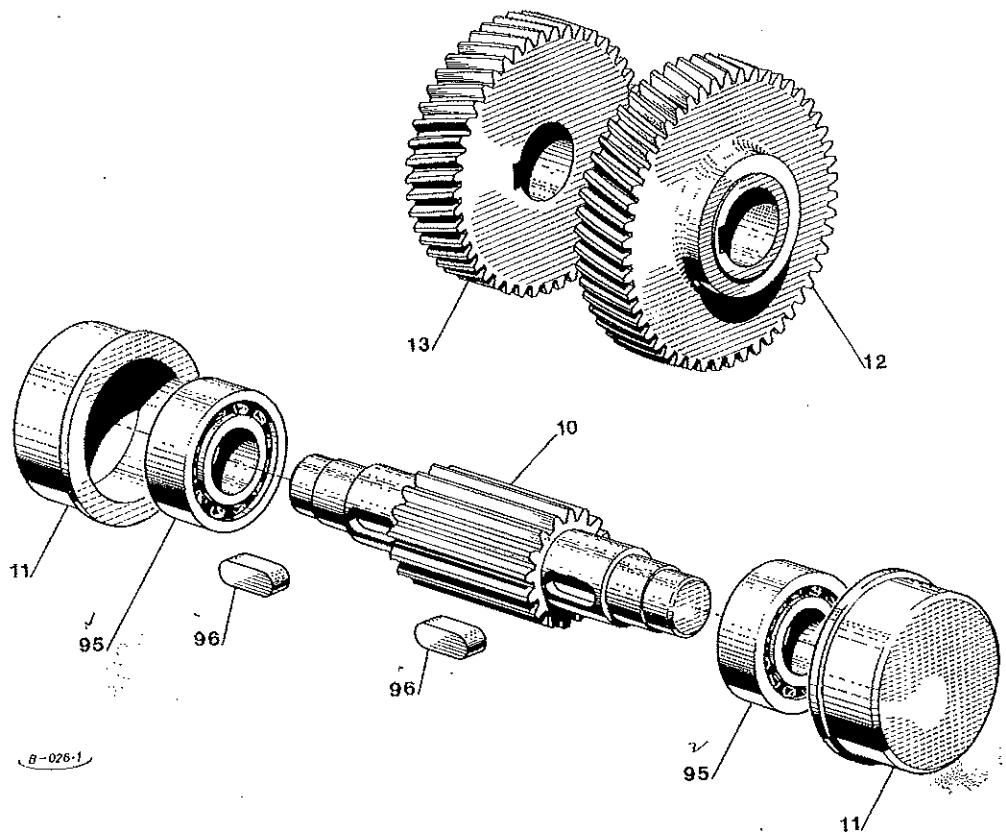
**Braibanti**  
MILANO

**FILTRO ASPIRATORE**

Dis.  
**804.3**



POS.	COD.	Q.TÀ	DESCRIZIONE	POS.	COD.	Q.TÀ	DESCRIZIONE
30	600-65B	1	semicarcassa superiore destra	120	—	15	vite TCE M16 x 60 UNI 6931-8G
30A	600-2B	1	semicarcassa superiore sinistra	121	—	2	vite TCE M16 x 60 UNI 5931-8G
31	600-92A	1	semicarcassa inferiore destra	122	—	8	vite TCE M16 x 100 UNI 5931-8G
31A	600-91A	1	semicarcassa inferiore sinistra	123	—	6	vite TCE M10 x 25 UNI 5931-8G
32	600-66	1	cavalotto centrale destro	124	—	3	vite TCE M10 x 35 UNI 5931-8G
32A	600-5	1	cavalotto centrale sinistro	125	—	1	vite TE M 8 x 50 UNI 5737-8G
33	600-7	1	pannello	126	—	2	dado "elastic-stop" da M12-A
34	462-77	1	distanziale	127	—	2	rondella bisellata per vite M12 UNI 6592
35	550-54	1	maniglia marce	128	—	1	linguetta 8 x 7 x 40 UNI 92
36	600-39	1	supporto leva marce	129	—	2	anello MIM 30-40-7
37	600-40	1	leva comando marce	130	—	1	tappo TPF -35
38	600-38	1	supporto centrale leva	131	—	2	tappo TMO-34
39	600-42	2	distanziale	132	—	1	cupoletta 1" ¼
40	600-43	2	distanziale	133	—	2	spina conica 12 x 50 UNI 129
41	600-71	1	guarnizione				



POS.	COD.	Q.TÀ	DESCRIZIONE	POS.	COD.	Q.TÀ	DESCRIZIONE
10	600-82A	1	Ingranaggio Z = 18	13	600-86	1	ingranaggio Z = 54
11	600-75	2	supporto	95	—	2	cuscinetto SKF 22311-C 55-120-43
12	600-85	1	ingranaggio Z = 59	96	—	2	linguetta 18 x 11 x 60 UNI 92

0184/10.2

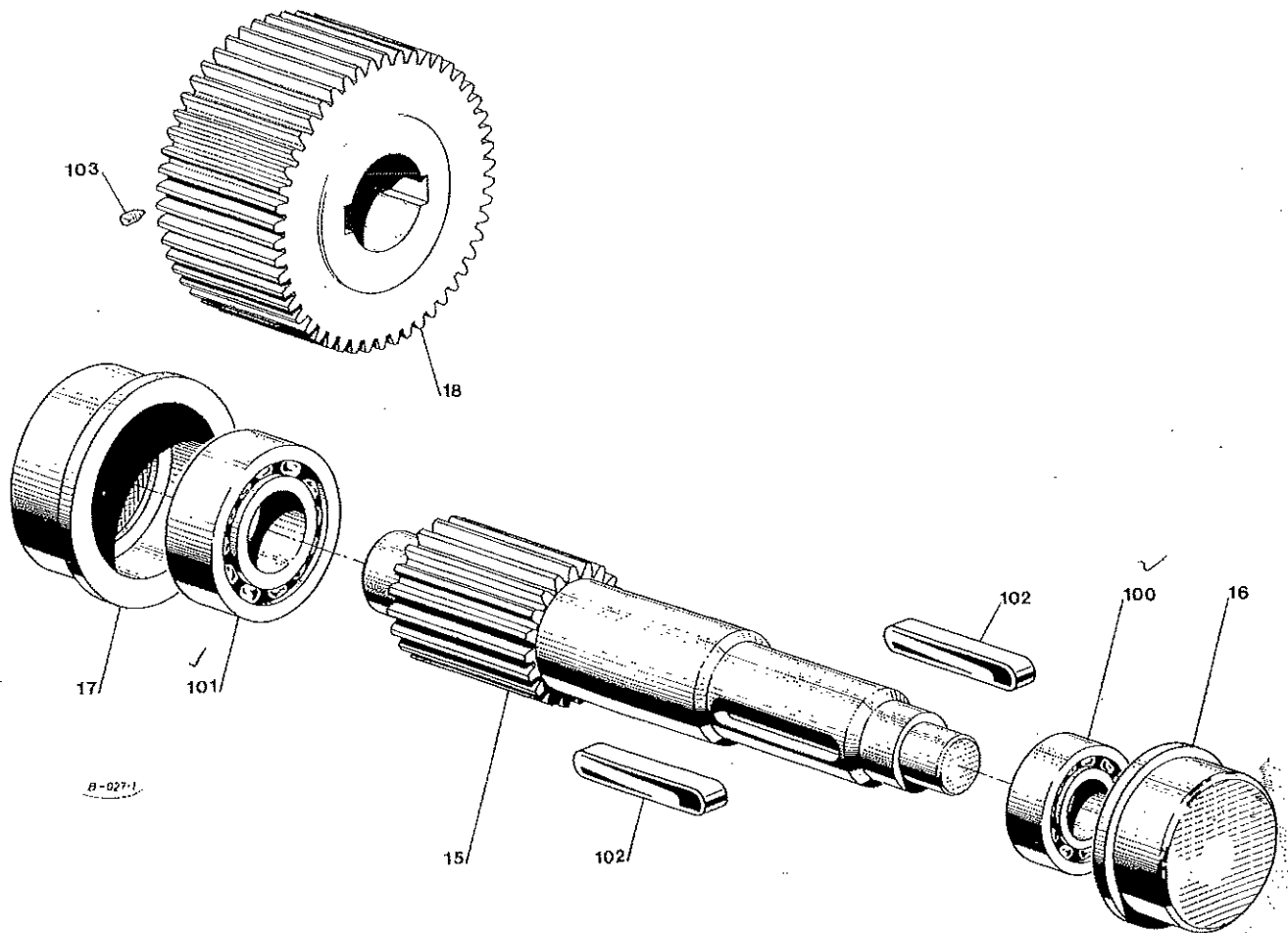
**Braibanti**  
MILANO

**RIDUTTORE COMANDO VITE**

Albero 2°

Dis.  
**599C-600H.2**





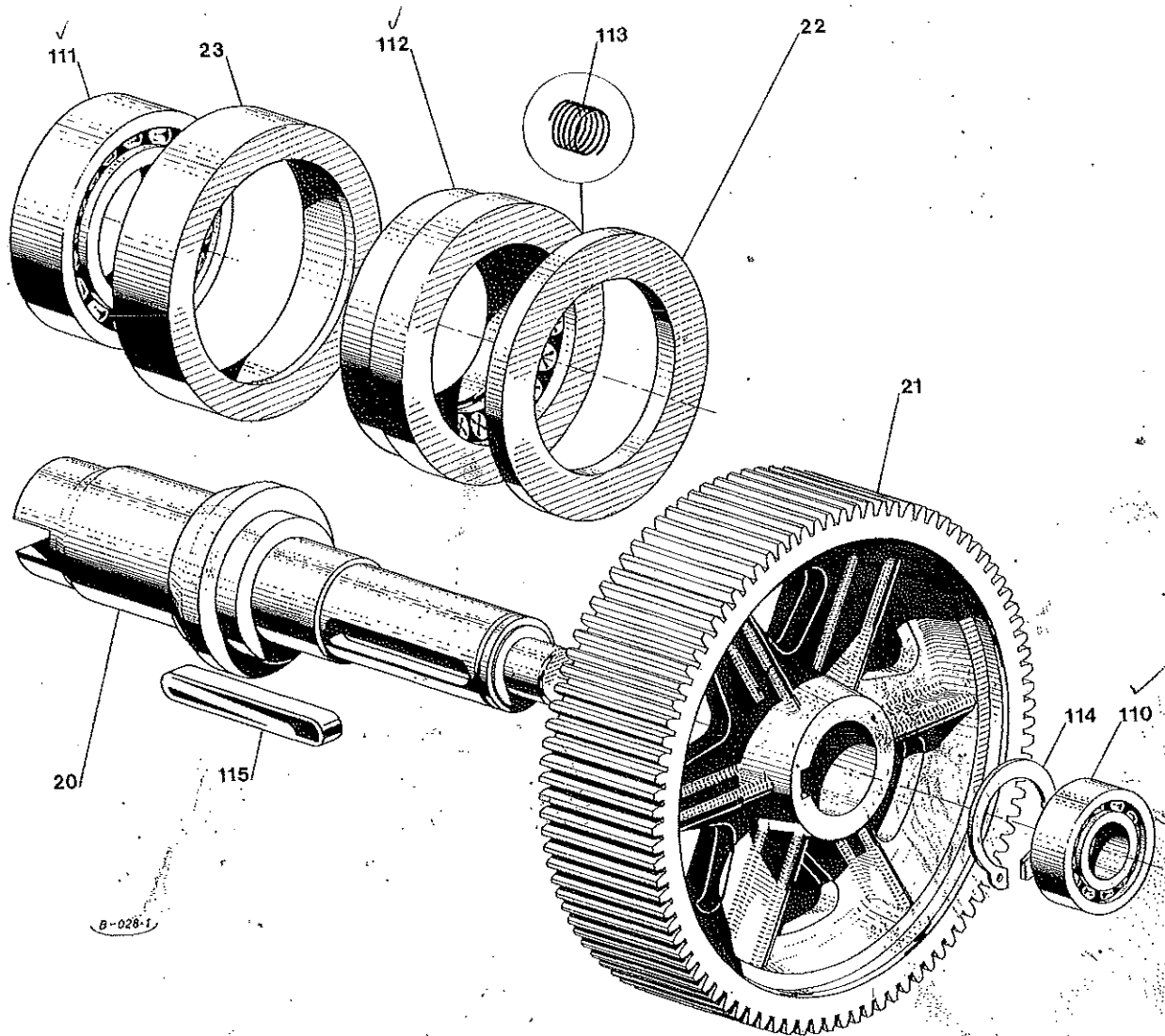
POS.	COD.	Q.TÀ	DESCRIZIONE	POS.	COD.	Q.TÀ	DESCRIZIONE
15	600-16C	1	albero dentato Z = 21	100	-	1	cuscinetto SKF 22311-C 55-120-43
16	600-18	1	supporto	101	-	1	cuscinetto SKF 22315-C 75-160-55
17	600-17	1	supporto	102	-	2	linguetta 24 x 14 x 160 UNI 92
18	600-81A	1	Ingranaggio Z = 52	103	-	2	grano M10 x 25 punta conica

0184/10.3

**Braibanti**  
MILANO

**RIDUTTORE COMANDO VITE**  
Albero 3°

Dis.  
**599C-600H.3**



POS.	COD.	Q.TÀ	DESCRIZIONE	POS.	COD.	Q.TÀ	DESCRIZIONE
20	600-89A	1	albero	111	—	1	cuscinetto SKF 22228-C 140-250-68
21	600-10	1	ingranaggio Z = 97	112	—	1	cuscinetto SKF 29430-B 150-300-90
22	600-14	1	flangia	113	—	8	molla (560-9)
23	600-12	1	supporto	114	—	1	soeager esterni D.100 UNI 3653
110	—	1	cuscinetto SKF 22312-C 60-130-46	115	—	1	linguetta 28 x 16 x 200 UNI 92

0184/10.4

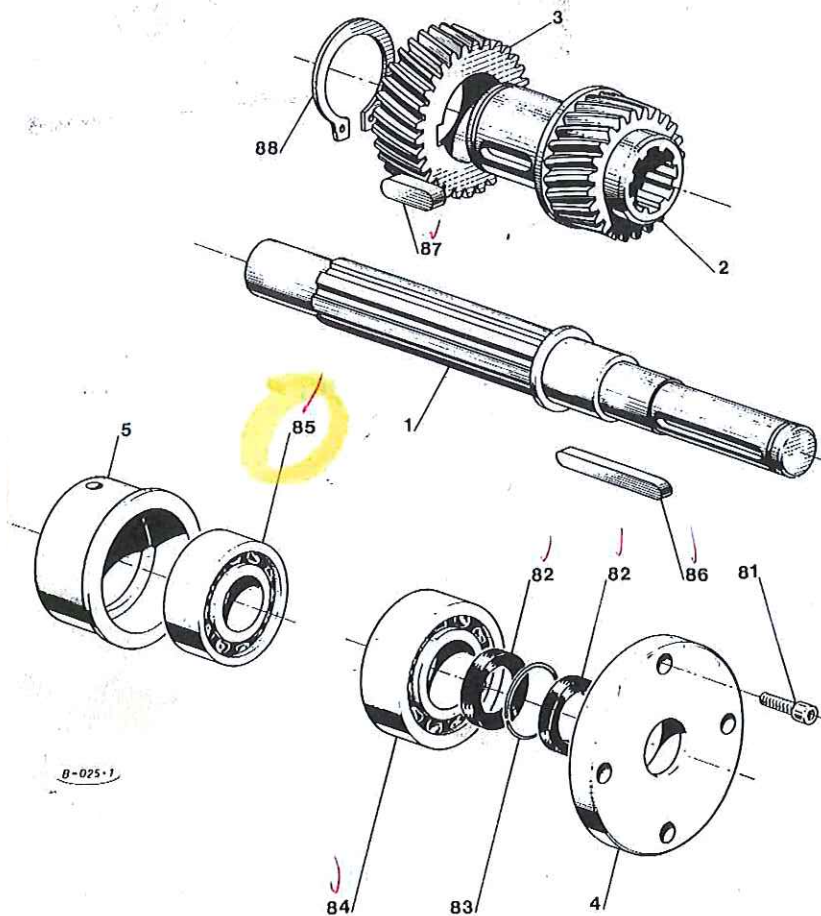
**Braibanti**  
MILANO

**RIDUTTORE COMANDO VITE**

Albero 4°

Dis.

**599C-600H.4**



POS.	COD.	Q.TÀ	DESCRIZIONE	POS.	COD.	Q.TÀ	DESCRIZIONE
1	600-90A	1	albero veloce	83	-	1	molla ad anello (600-55)
2	600-87	1	ingranaggio Z = 27	84	-	1	cuscinetto SKF 22312-C 60-130-46
3	600-88	1	ruota Z = 32	85	-	1	cuscinetto SKF 22310-C 50-110-40
4	600-77	1	flangia	86	-	1	linguetta 14 x 9 x 140 UNI 92
5	600-76	1	supporto	87	-	1	linguetta 14 x 9 x 50 UNI 92
81	-	4	vite TCE M12 x 30 UNI 5931-BG	88	-	1	seeger esterni D.80 UNI 3653
82	-	2	anello MIM 50-68-10				

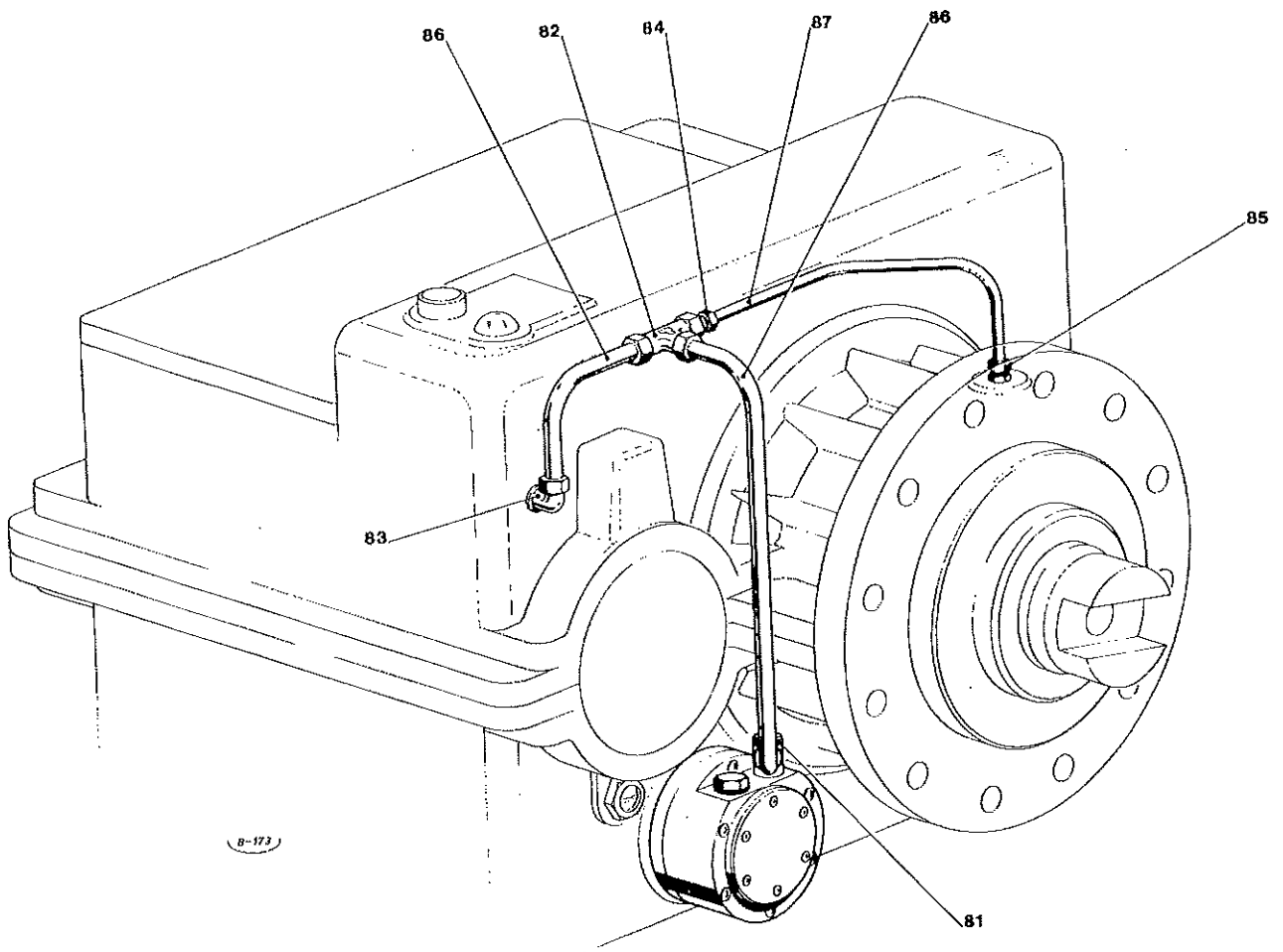
0184/10.1

**Braibanti**  
MILANO

**RIDUTTORE COMANDO VITE**

Albero 1°

Dis.  
**599C-600H.1**



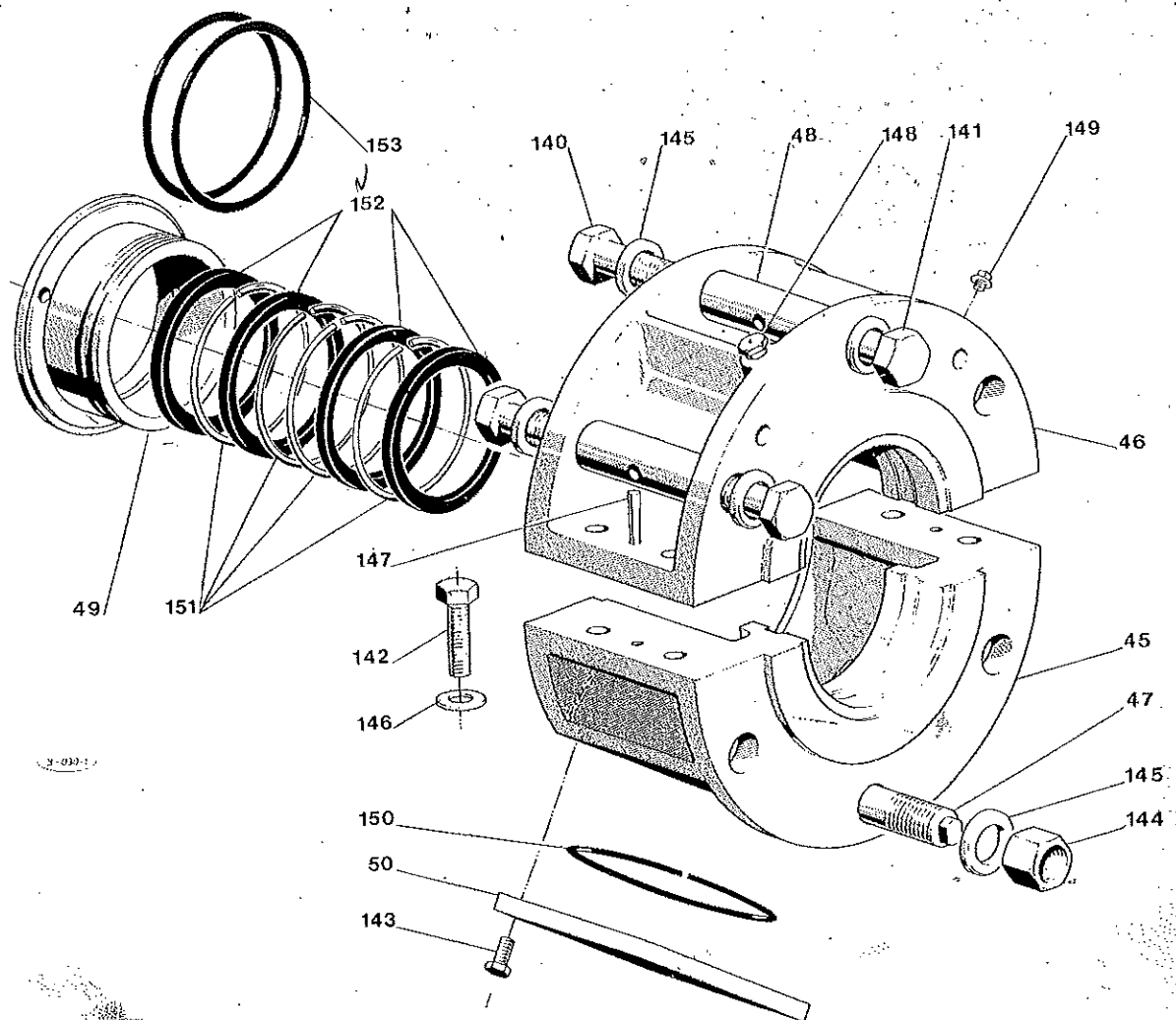
POS.	COD.	Q.TÀ	DESCRIZIONE	POS.	COD.	Q.TÀ	DESCRIZIONE
81	-	2	raccordo SWVE 15-LM	85	-	1	raccordo GE 8-LM
82	-	1	raccordo a T 15-L	86	-	ml. 1,41	tubo TCA DE. 15 sp. 1 acciaio
83	-	1	raccordo WSV 15-L	87	-	ml. 0,40	tubo TCA DE. 8 sp. 1 acciaio
84	-	1	raccordo TN132 15-8L				

0184/14.2

**Braibanti**  
MILANO

**RIDUTTORE COMANDO VITE**  
Lubrificazione

Dis.  
**Z564A-Z562A.1**



POS.	COD.	Q.TÀ	DESCRIZIONE	POS.	COD.	Q.TÀ	DESCRIZIONE
45	600-72B	1	massello	144	—	6	dado alto da M36 UNI 5587
46	600-73A	1	massello	145	—	12	rondella bisellata per vite M36 UNI 6592
47	600-83A	3	prigioniero	146	—	4	rondella bisellata per vite M20 UNI 6592
48	600-93	3	manicotto	147	—	2	spina conica 12 x 60 UNI 129
49	600-74	1	flangia	148	—	1	ingrassatore 1/4"
50	600-98	2	coperchio	149	—	1	tappo maschio 1/4"
140	—	5	vite TE M36 x 120 UNI 5737-8G	150	—	mi. 1,29	gomma dura DE = 5
141	—	1	vite TE M36 x 110 UNI 5737-8G	151	—	4	molla ad anello (600-53)
142	—	4	vite TE M20 x 60 UNI 5737-8G	152	—	4	anello MIM 140-170-12
143	—	8	vite TE M14 x 40 UNI 5737-8G	153	—	2	gazo OR 8725

0184/10.7

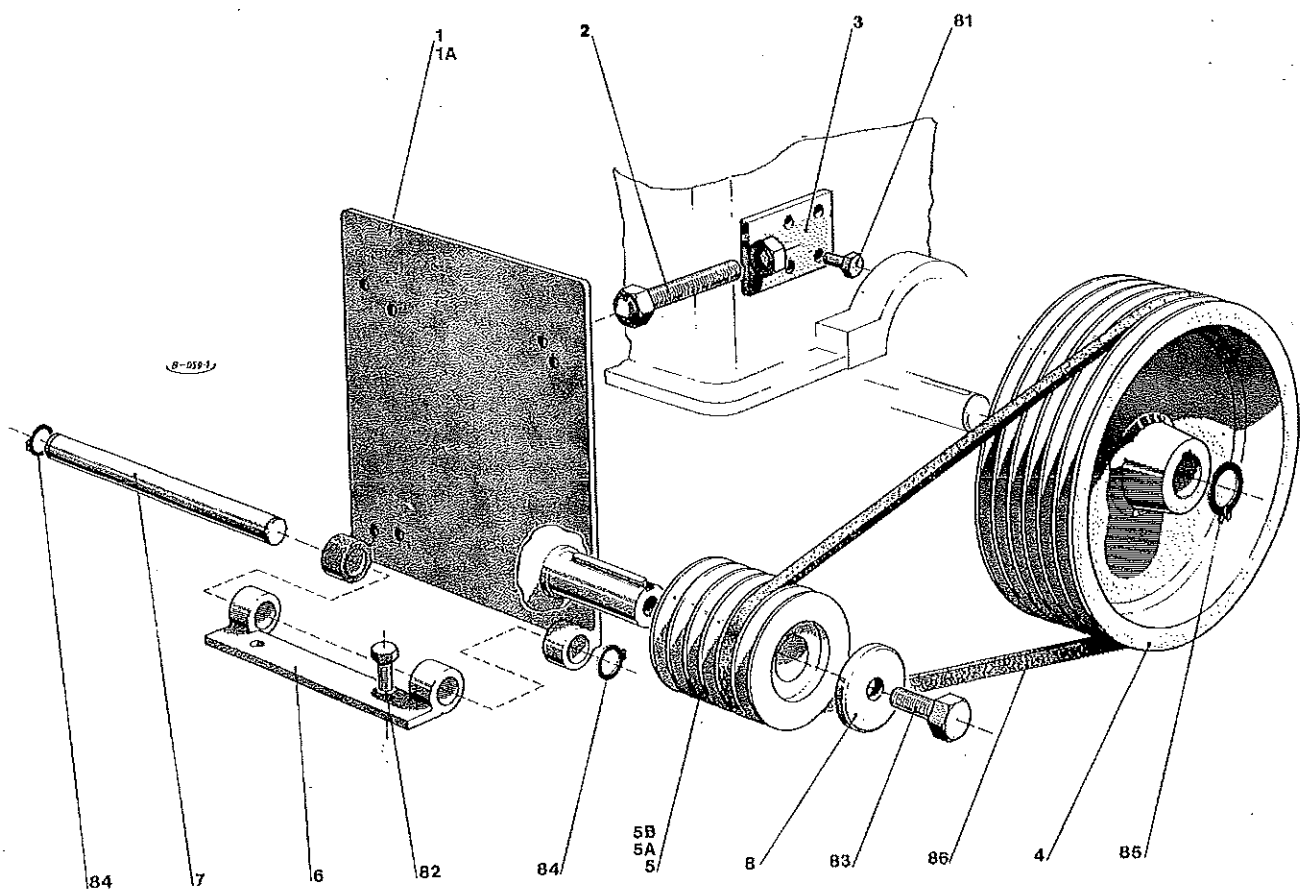
**Braibanti**  
MILANO

**RIDUTTORE COMANDO VITE**

Massello

Dis.

599C-600H.6



POS.	COD.	Q.TÀ	DESCRIZIONE	POS.	COD.	Q.TÀ	DESCRIZIONE
1	874-24	1	piastra motore	7	875-16	1	perno
2	462-97	1	bullone	8	600-70	1	distanziale
3	550-55A	1	supporto tendicinghia	81	—	2	vite TE M 8 x 50 UNI 5737-8G
4	600-44	1	puleggia condotta	82	—	2	vite TE M 14 x 25 UNI 5737-8G
5	600-45	1	puleggia motrice (50 Hz)	83	—	1	vite TE fissaggio puleggia motore
5A	600-46	1	puleggia motrice (60 Hz)	84	—	2	seeger esterni D.25 UNI 3653
5B	600-63	1	puleggia motrice (per prod. ridotta)	85	—	1	seeger esterni D.40 UNI 3653
6	875-15	1	supporto piastra	86	—	7	cinghia trapezoidale sez. B97 svil. 2507

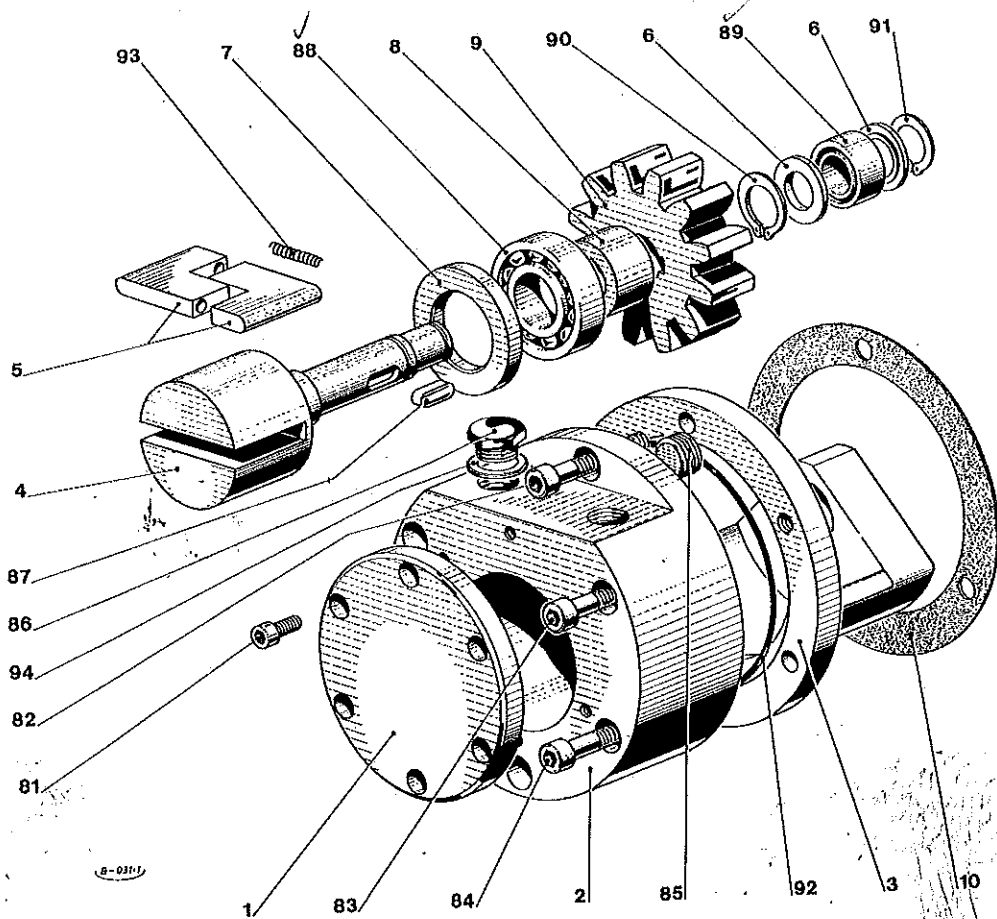
0184/13.3

**Braibanti**  
MILANO

**RIDUTTORE COMANDO VITE**

Piastra porta motore

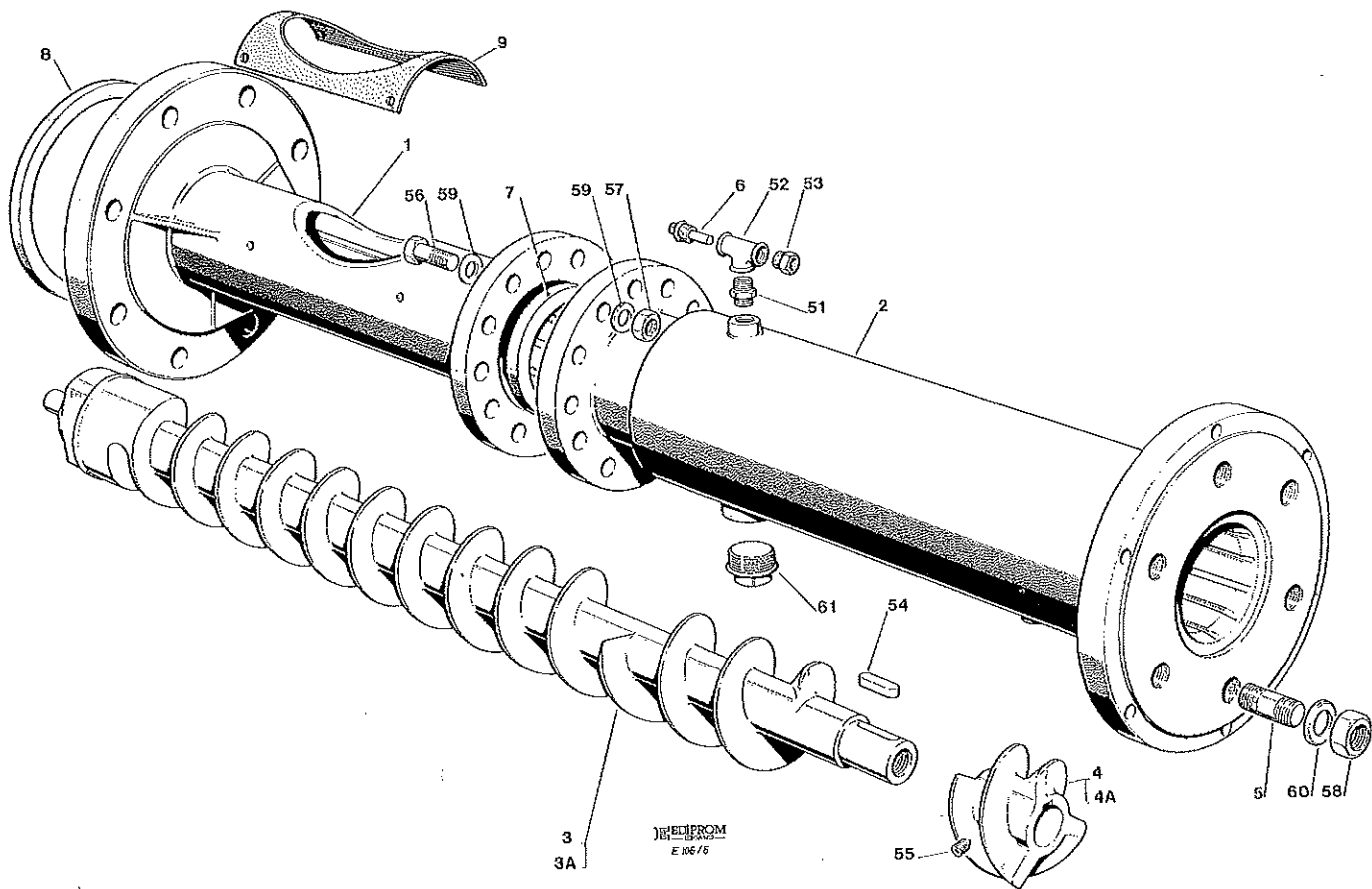
Dis.  
**531.1**



POS.	COD.	Q.TÀ	DESCRIZIONE	POS.	COD.	Q.TÀ	DESCRIZIONE
1	558-3	1	copribbio	83	-	3	vite TCE M8 x 65 UNI 5931-8G
2	558-1	1	corpo pompa	84	-	2	vite TCE M8 x 80 UNI 5931-8G
3	558-2	1	supporto	85	-	1	tappo cleco TE 18 x 1,5M con esagono inc.
4	462-36	1	albero	86	-	1	tappo cleco TE 18 x 1,5M
5	558-4	2	plastrina ad "L"	87	-	1	linguetta 6 x 6 x 20 UNI 92
6	462-42	2	distanziale	88	-	1	cuscinetto SKF 6205 25-52-15
7	462-41	1	distanziale	89	-	1	cuscinetto DÜRKOPP NAF 17-30-13
8	558-6	1	distanziale	90	-	1	seeger esterni D.20 UNI 3653
9	600-84	1	Ingranaggio Z = 12	91	-	1	seeger esterni D.17 UNI 3653
10	462-93	1	guarnizione	92	-	1	anello di tenuta GACO OR 4412
81	-	6	vite TCE M6 x 15 UNI 5931-8G	93	-	2	molla (462-92)
82	-	1	vite TCE M8 x 40 UNI 5931-8G	94	-	1	rondella in rame DI. 18

0184/14.7

<b>Braibanti</b> MILANO	<b>RIDUTTORE COMANDO VITE</b> Pompa olio	Dis. <b>588-560.2</b>
----------------------------	---	--------------------------



POS.	COD.	Q.TÀ	DESCRIZIONE	POS.	COD.	Q.TÀ	DESCRIZIONE
1	807-11	2	cilindro di compressione 155 posteriore	51	—	2	nipplo doppio fig. 281 1"
2	807-2A	2	cilindro di compressione 155 anteriore	52	—	2	raccordo a "T" 90° 1" F 130
3	807-3	1	vite di compress. 155 L = 2044 destra	53	—	2	riduzione M.F. F 241 1"-1/2"
3A	807-4	1	vite di compress. 155 L = 2044 sinistra	54	—	2	linguetta 16 x 10 x 80 UNI 92
4	807-5	1	testina 155 L = 90 destra	55	—	4	grano M10 x 12 inox
4A	807-6	1	testina 155 L = 90 sinistra	56	—	24	vite TE M27 x 110 UNI 5737-8G
5	601-7B	12	prigionero M36 x 128	57	—	24	dado alto da M27 UNI 5587
6	601-8	2	tappo	58	—	12	dado alto da M36 UNI 5587
7	807-12	2	anello centraggio intermedio	59	—	48	rondella bisellata per vite M27 UNI 6592
8	807-13	2	anello centraggio posteriore	60	—	12	rondella bisellata per vite M36 UNI 6592
9	PG0246-1	2	guarnizione	61	—	2	tappo maschio ghisa 3"

0184/15.6

**Braibanti**  
MILANO

**GRUPPO DI COMPRESSIONE**

Dis.  
807A.1