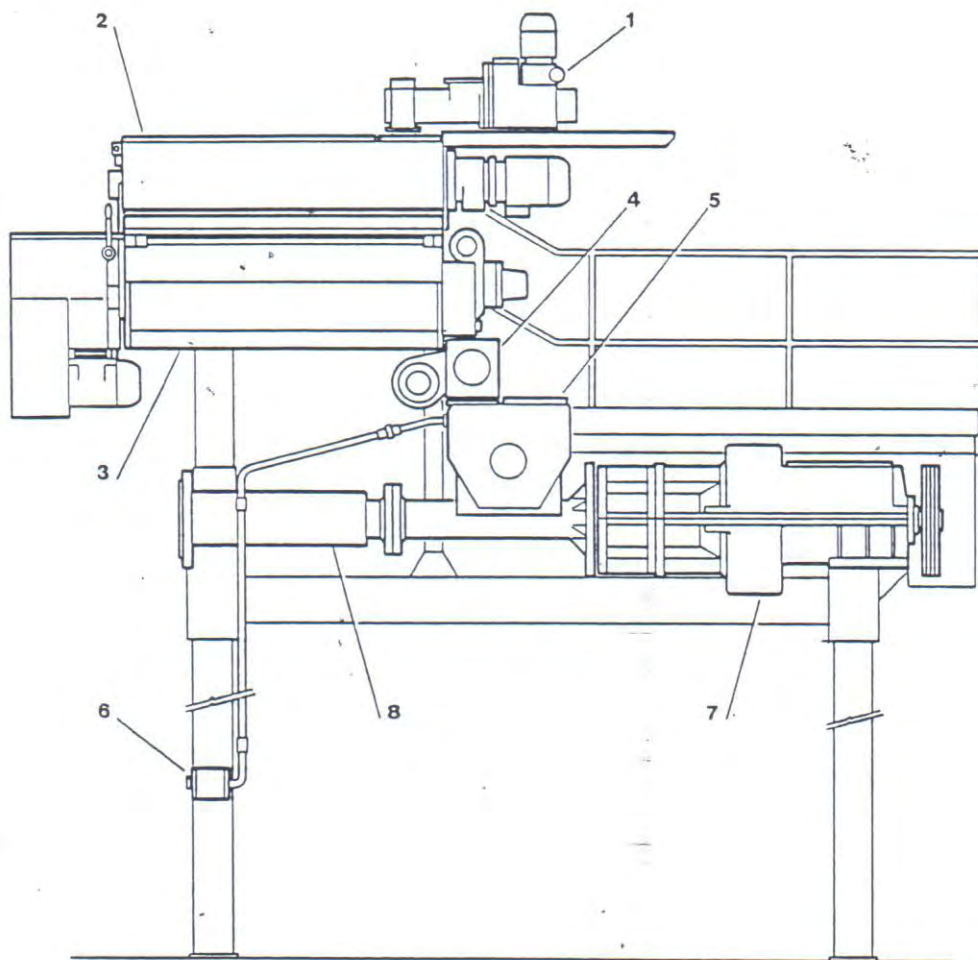


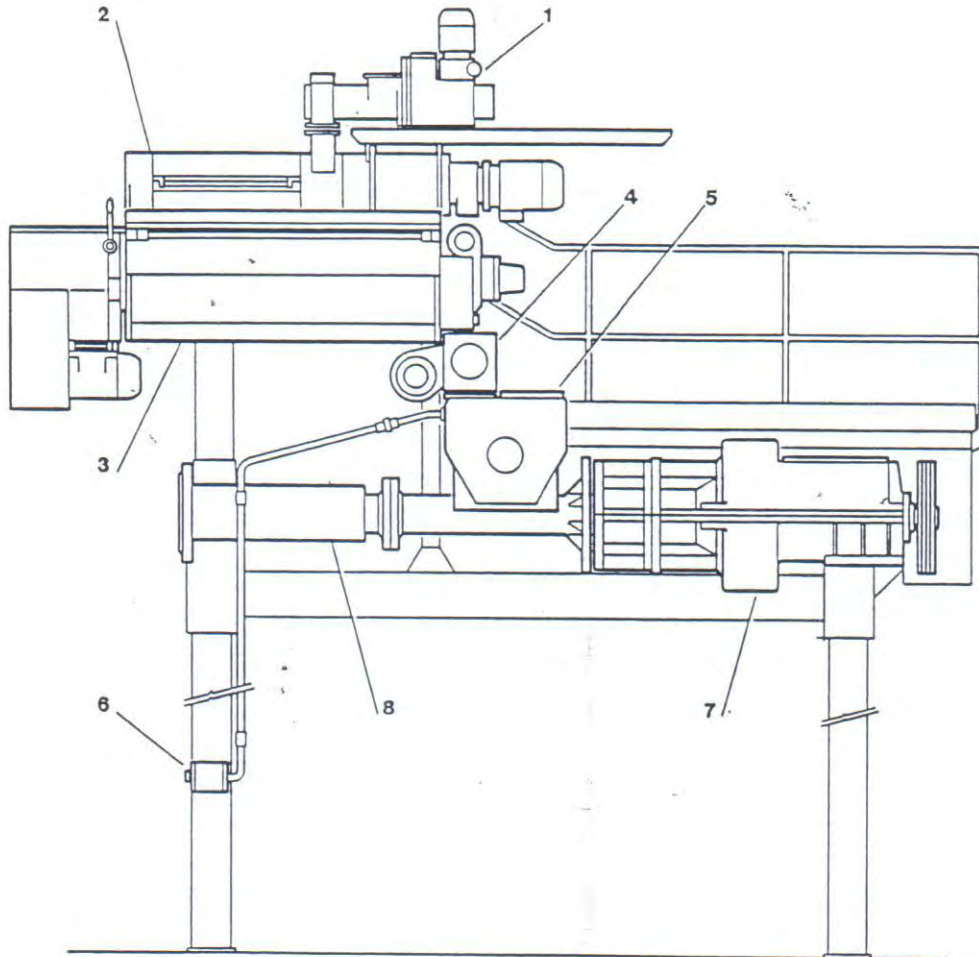


Pressa automatica COBRA 2.19

**DISEGNI ILLUSTRATIVI
PARTI DI RICAMBIO**



POS.	GRUPPO	DENOMINAZIONE	POS.	GRUPPO	DENOMINAZIONE
1	951g	DOSATORE	5	594c	IMPASTATRICE SOTTOVUOTO
	1112	Dosatore		257g	Motorizzazione impastatrice sottovuoto
	1114a	Testata valvole		314f	Impastatrice sottovuoto - l=1200
	1119d	Pistone		1596a	Impastatrice sottovuoto - l=1350
	1117	Azionamento dosatore		1425	Impastatrice sottovuoto - l=1600
	Cinematismo	1297		Ancoraggio coperchi	
2	245c	PREIMPASTATRICE			Sonda capacitiva
	960e	Preimpastatrice		6	FILTRO PER VUOTO
	Applicazione dosatore	1939			Filtro per vuoto
3	831i	IMPASTATRICE DOPPIA		1941	Tubazioni per vuoto
	286a	Riduttore impastatrice doppia		7	RIDUTTORE PRINCIPALE
	297d	Motorizzazione riduttore impastatrice doppia	651h		Riduttore principale
	278b	Impastatrice doppia	2021		Motorizzazione riduttore principale
	281a	Scarico impastatrice doppia	2790		Circuito di lubrificazione
	Riscaldamento capsulismo	Z862	Circuito scarico olio		
4	276b	CAPSULISMO	648	Pompa olio per riduttore principale	
	274c	Motorizzazione capsulismo	8	GRUPPO DI COMPRESIONE	
	1121	Corpo capsulismo		653c	Cilindro di compressione
	Rotore capsulismo	1546a		Vite di compressione, destra	
			1547a	Vite di compressione, sinistra	



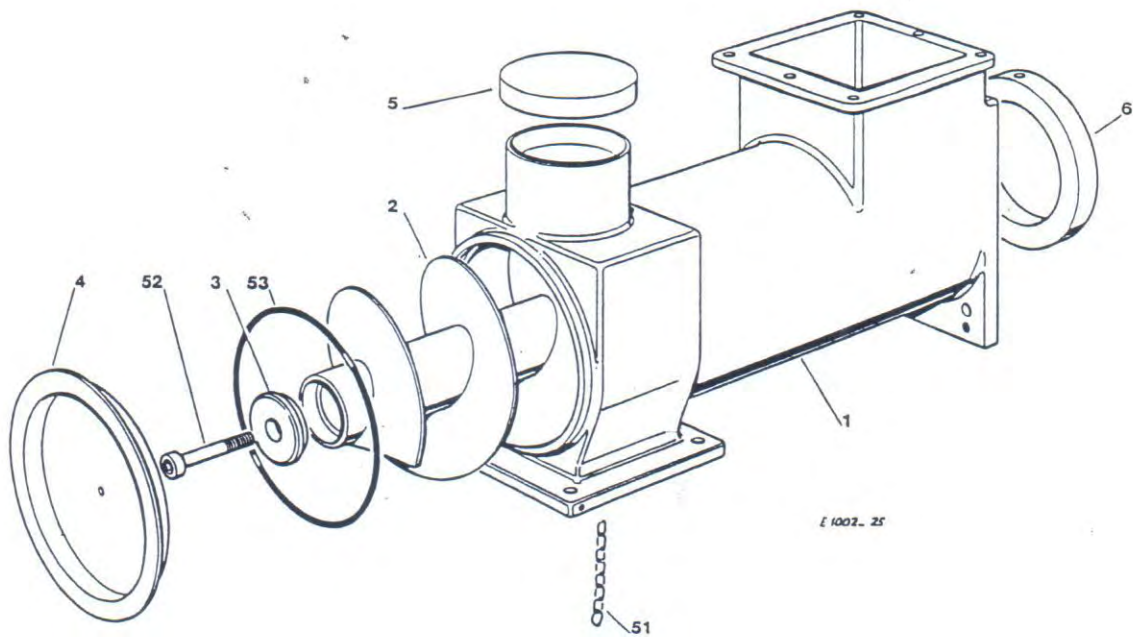
POS.	GRUPPO	DENOMINAZIONE	POS.	GRUPPO	DENOMINAZIONE	
1	951g	DOSATORE	5	594c	IMPASTATRICE SOTTOVUOTO	
	1112	Dosatore		257g	Motorizzazione impastatrice sottovuoto	
	1114a	Testata valvole		314f	Impastatrice sottovuoto - l=1200	
	1119d	Pistone		1596a	Impastatrice sottovuoto - l=1350	
	1117	Azionamento dosatore		1425	Impastatrice sottovuoto - l=1600	
2	836h	CENTRIFUGA		1297	Ancoraggio coperchi	
	237f	Centrifuga			Sonda capacitiva	
3	831i	IMPASTATRICE DOPPIA		6	1939	FILTRO PER VUOTO
	286a	Riduttore impastatrice doppia			1941	Filtro per vuoto
	297d	Motorizzazione riduttore impastatrice doppia		7		Tubazioni per vuoto
	278b	Impastatrice doppia			651h	RIDUTTORE PRINCIPALE
	281a	Scarico impastatrice doppia	2021		Riduttore principale	
4	276b	CAPSULISMO	2790	Motorizzazione riduttore principale		
	274c	Motorizzazione capsulismo	Z862	Circuito di lubrificazione		
	1121	Corpo capsulismo	648	Circuito scarico olio		
		Rotore capsulismo	8		Pompa olio per riduttore principale	
				653c	GRUPPO DI COMPRESIONE	
				1546a	Cilindro di compressione	
			1547a	Vite di compressione, destra		
				Vite di compressione, sinistra		

Braibanti
MILANO

COBRA 2.19/CC
INDICE DEI GRUPPI

GRUPPO

—

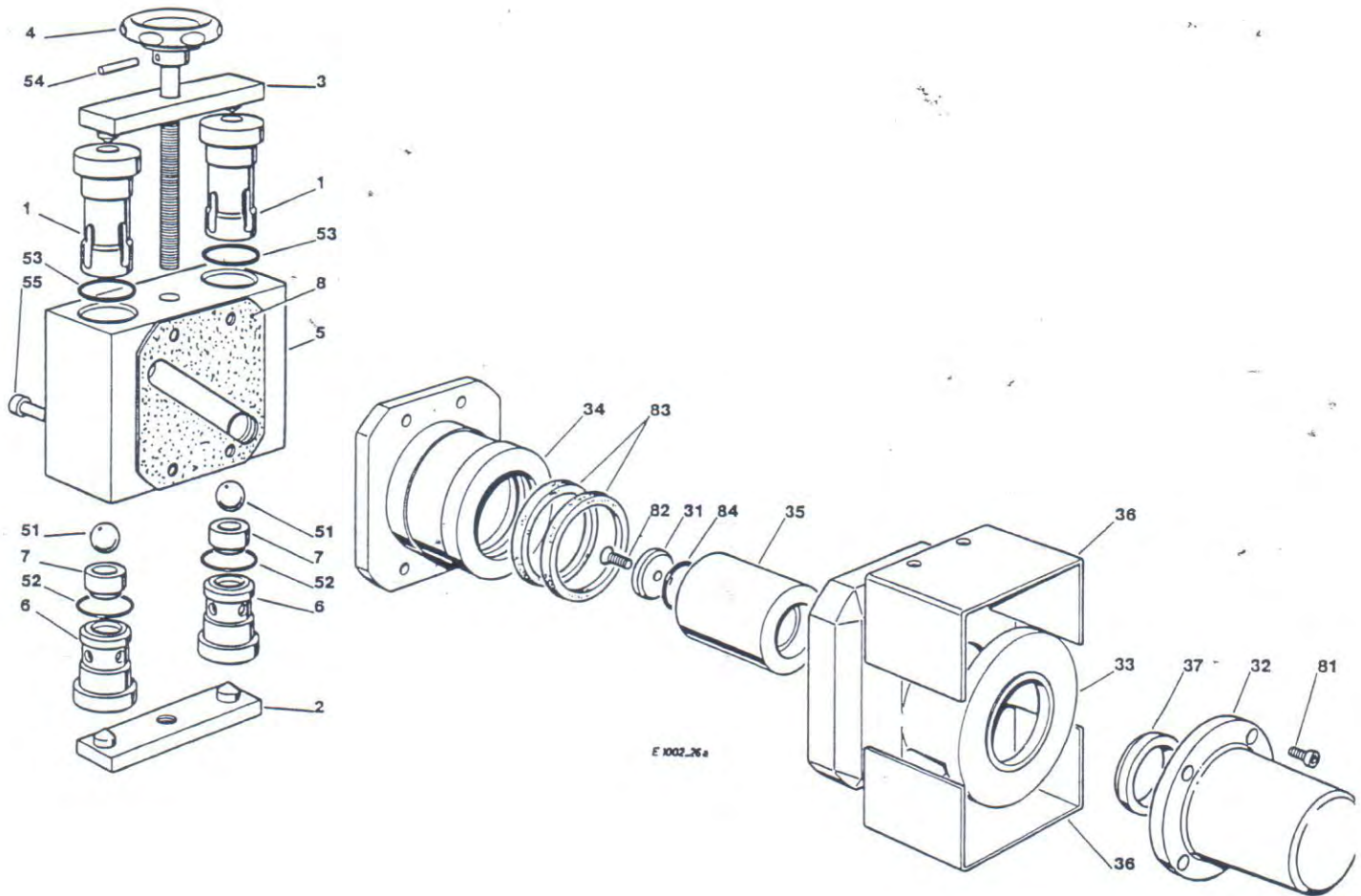


POS.	CODICE	DENOMINAZIONE	POS.	CODICE	DENOMINAZIONE
1	841/90G	Carcassa dosatore	6	841/304	Distanziale
2	841/248	Coclea	51		Catena genovese
3	841/249	Fermo coclea	52		Vite TCEI M8 x 90 inox
4	841/290B	Coperchio	53		Guarnizione OR Ø 5
5	841/296A	Tappo			

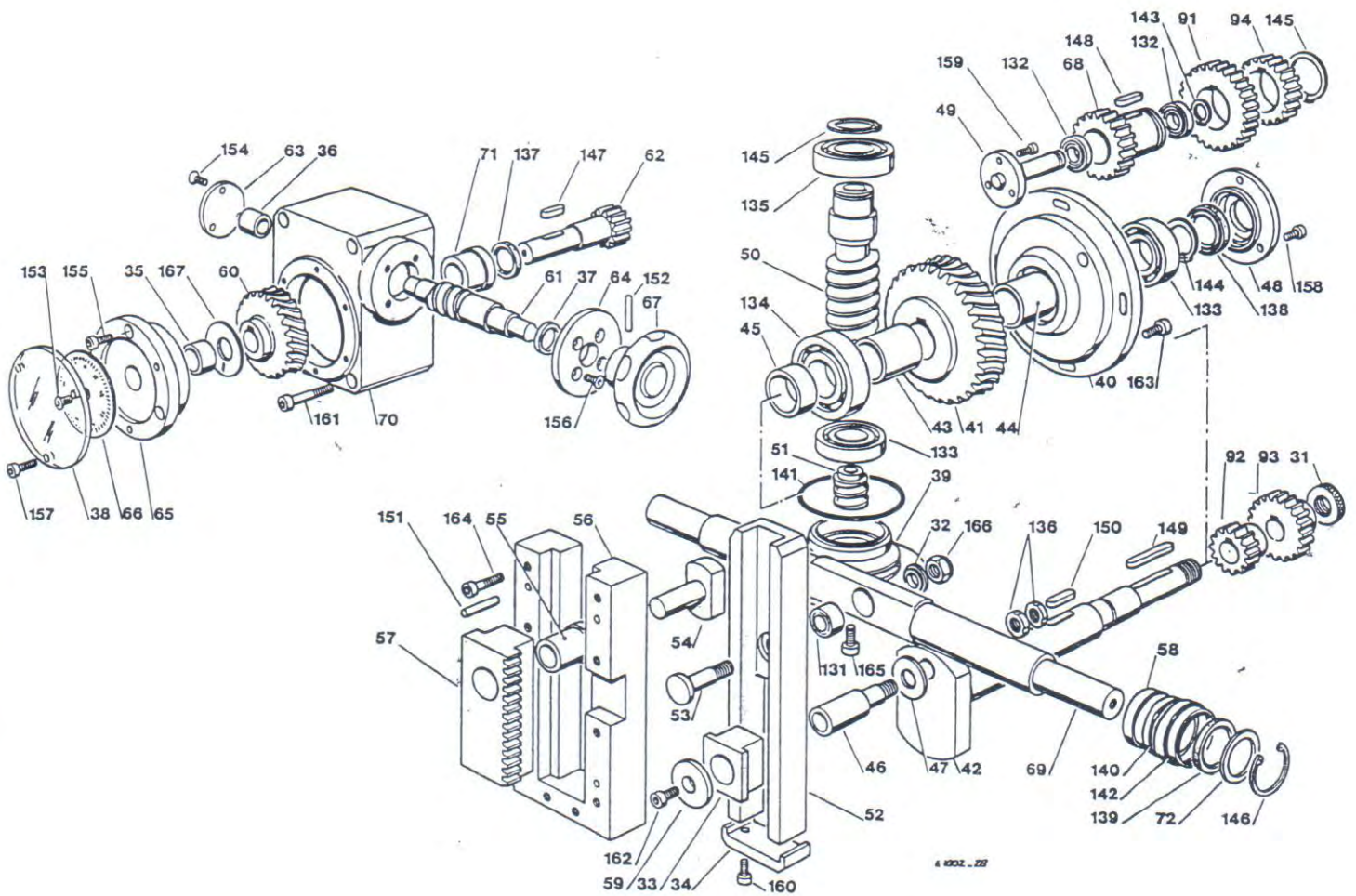
Braibanti
MILANO

DOSATORE

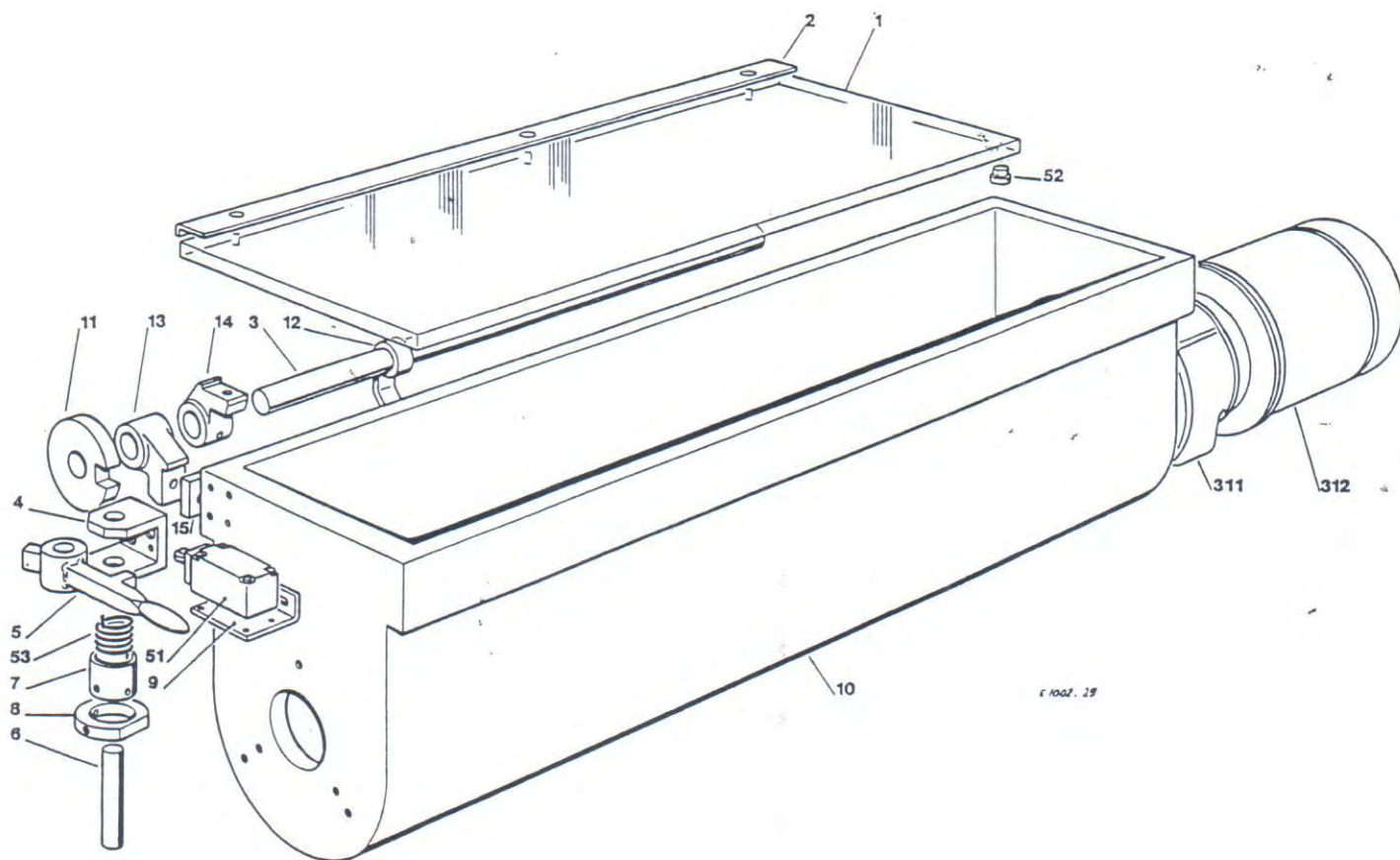
GRUPPO
951g



POS.	CODICE	DENOMINAZIONE	POS.	CODICE	DENOMINAZIONE
1	841/57A	Valvola mandata	36	841/327	Carter ispezione
2	841/61	Fermo valvole	37	841/325	Anello per secondo pistone
3	841/62A	Fermo valvole			
4	841/63	Manopola chiusura valvole	51		Sfera Ø 1" - inox
5	841/234	Testata	52		Anello OR 3143
6	841/235A	Deviatore valvola mandata	53		Anello OR 3162
7	841/236	Sede valvole	54		Spina elastica Ø 4 x 30
8	841/279B	Guarnizione	55		Vite TCEM10x 100 - inox
31	841/34	Fermo pistone	81		Vite TCEM8 x 25
32	841/142	Cono chiusura	82		Vite TSPEIM8 x 30 - inox
33	841/201B	Supporto flangiato	83		Anello DI 262
34	841/206B	Boccola	84		Anello OR 3143
35	841/33	Valvola			



POS.	CODICE	DENOMINAZIONE	POS.	CODICE	DENOMINAZIONE
31	841/25	Ghiera	91	841/275A	Ruota Z=26
32	841/38A	Distanziale	92	841/274A	Ingranaggio Z=18
33	841/49B	Pattino	93	841/301A	Ingranaggio Z=19
34	841/64	Piatto chiusura forcella	94	841/302A	Ruota Z=25
35	841/104	Boccola	131		Cuscinetto DURKOPP NAO (17 x 30 x 26)
36	841/106	Boccola	132		Cuscinetto SKF 6003 (17 x 35 x 10)
37	841/107	Boccola	133		Cuscinetto SKF 6207 (35 x 72 x 17)
38	841/140A	Coperchio	134		Cuscinetto SKF 6308 (40 x 90 x 23)
39	841/202B	Supporto cuscinetto	135		Cuscinetto SKF 6209 (45 x 85 x 19)
40	841/203	Supporto cuscinetto	136		Ghiera SKF KM2
41	841/210B	Ruota coniugata Z=33	137		Anello MIM 20 x 30 x 5
42	841/211	Albero comando pompa	138		Anello MIM 35 x 55 x 10
43	841/212	Distanziale	139		Anello MIM 40 x 52 x 7
44	841/213	Distanziale	140		Anello OR 3206
45	841/214	Distanziale	141		Anello OR 4400
46	841/215A	Perno	142		Anello OR 3231
47	841/216	Distanziale	143		Seeger per esterni Ø 17
48	841/217B	Supporto portaguarnizione	144		Seeger per esterni Ø 35
49	841/218	Perno	145		Seeger per esterni Ø 45
50	841/221B	Vite senza fine	146		Seeger per esterni Ø 52
51	841/222	Vite pompa olio	147		Linguetta 6 x 6 x 25
52	841/223	Forcella oscillante	148		Linguetta 8 x 7 x 30
53	841/224A	Perno	149		Linguetta 8 x 7 x 60
54	841/225	Pattino	150		Linguetta 12 x 8 x 45
55	841/226	Boccola	151		Spina cilindrica Ø 5 x 40
56	841/227B	Guida movimento	152		Spina elastica Ø 4 x 35
57	841/228	Creomagliera	153		Vite TSPEI M3 x 8
58	841/233C	Boccola	154		Vite TSPEI M4 x 10
59	841/241	Tappo	155		Vite TCE M4 x 10
60	841/252	Ruota coniugata Z=30	156		Vite TSPEI M4 x 12
61	841/253	Vite senza fine	157		Vite TCE M4 x 18
62	841/254B	Albero dentato Z=12	158		Vite TCE M5 x 16
63	841/255	Coperchio	159		Vite TCE M6 x 12
64	841/256	Supporto cuscinetto	160		Vite TCE M6 x 20
65	841/257B	Supporto cuscinetto	161		Vite TCE M6 x 75
66	841/259A	Disco graduato	162		Vite TCE M8 x 16
67	841/260	Manopola regolazione	163		Vite TCE M8 x 25
68	841/284A	Ingranaggio Z=24	164		Vite TCE M8 x 35
69	841/299	Albero comando pistone doppio	165		Vite TCE M10 x 16
70	841/307	Corpo riduttore	166		Dado elastic-Stop M16B-A
71	841/309	Boccola	167		Molla a tazza 40 x 20,4 x 2
72	841/322	Distanziale			

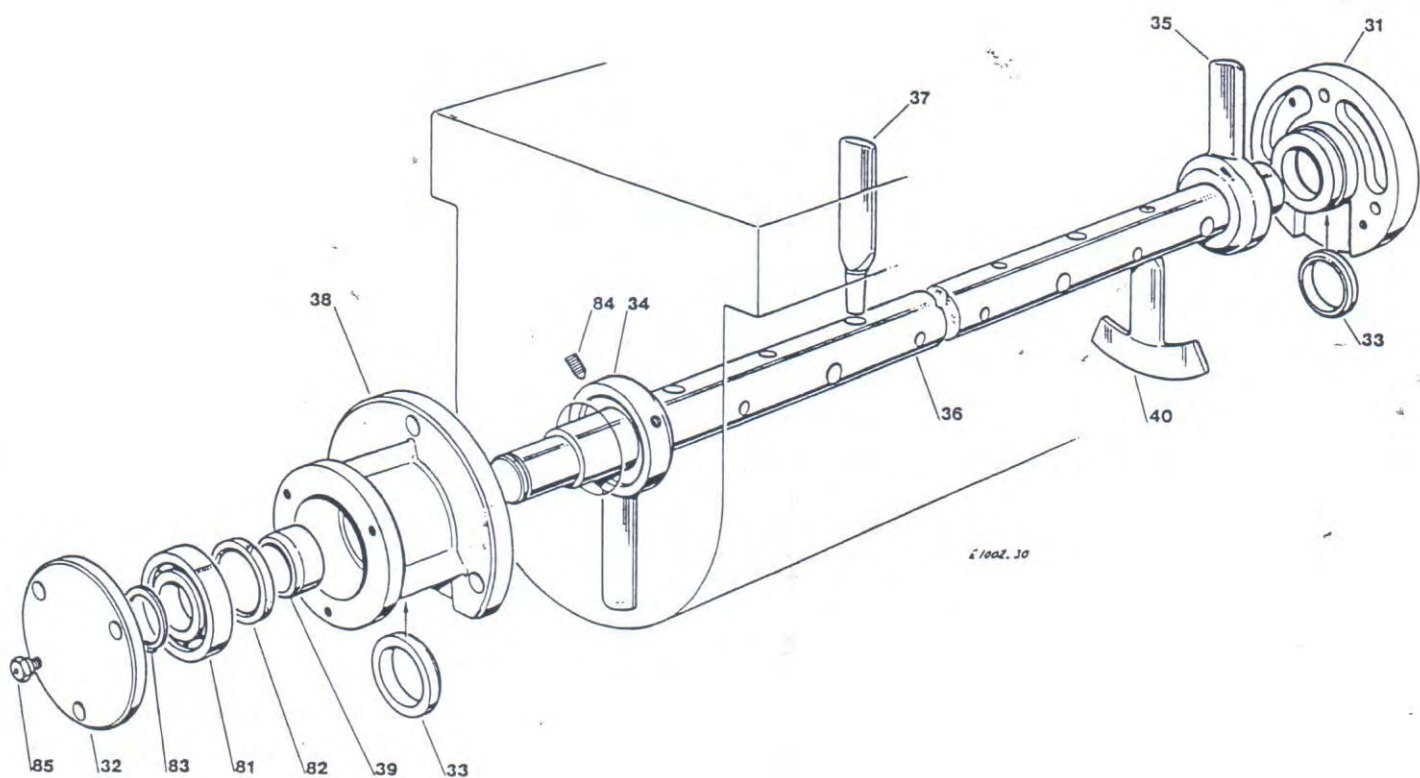


POS.	CODICE	DENOMINAZIONE	POS.	CODICE	DENOMINAZIONE
1	PG0146/04A	Coperchio	12	863/01A	Fermo coperchio
2	PG0147/04B	Bordo coperchio	13	1401/11A	Cerniera
3	PG0148/04A	Albero	14	1401/12A	Cerniera
4	242/05D	Sostegno leva	15	1401/13	Piatto
5	242/06A	Leva comando	51		Finecorsa
6	242/07	Albero	52		Tappo 23x10
7	242/08B	Distanziale	53	825/22	Molla
8	242/09E	Camme	311		Riduttore
9	242/10B	Staffa per micro	312		Motore
10	245/04	Vasca			
11	830/54A	Camme			

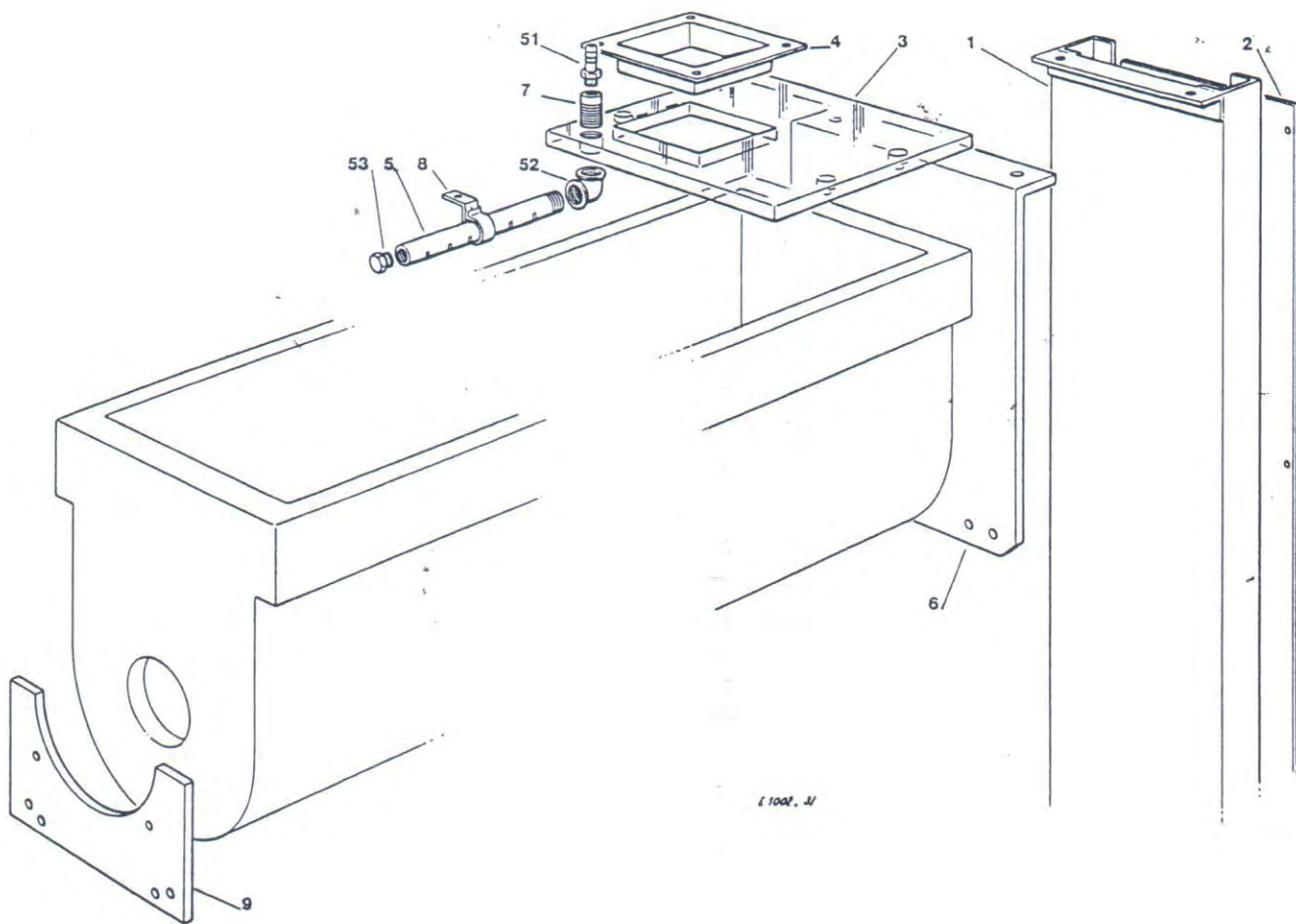
Braibanti
MILANO

PREIMPASTATRICE (1/2)

GRUPPO
245c



POS.	CODICE	DENOMINAZIONE	POS.	CODICE	DENOMINAZIONE
31	242/35	Supporto motoriduttore	39	553/17A	Anello portaguarnizione
32	242/36	Supporto cieco	40	827/36C	Paletta a «T»
33	242/41	Distanziale	81		Cuscinetto SKF 6308 (40 x 90 x 23)
34	242/43	Paletta raschiante destra	82		Anello MIM 55 x 75 x 10
35	242/44	Paletta raschiante sinistra	83		Seeger per esterni Ø 40
36	245/05	Albero	84		Grano M12 x 20
37	407/45A	Paletta	85		Ingrassatore T2 1/8"
38	553/08	Supporto cuscinetto			



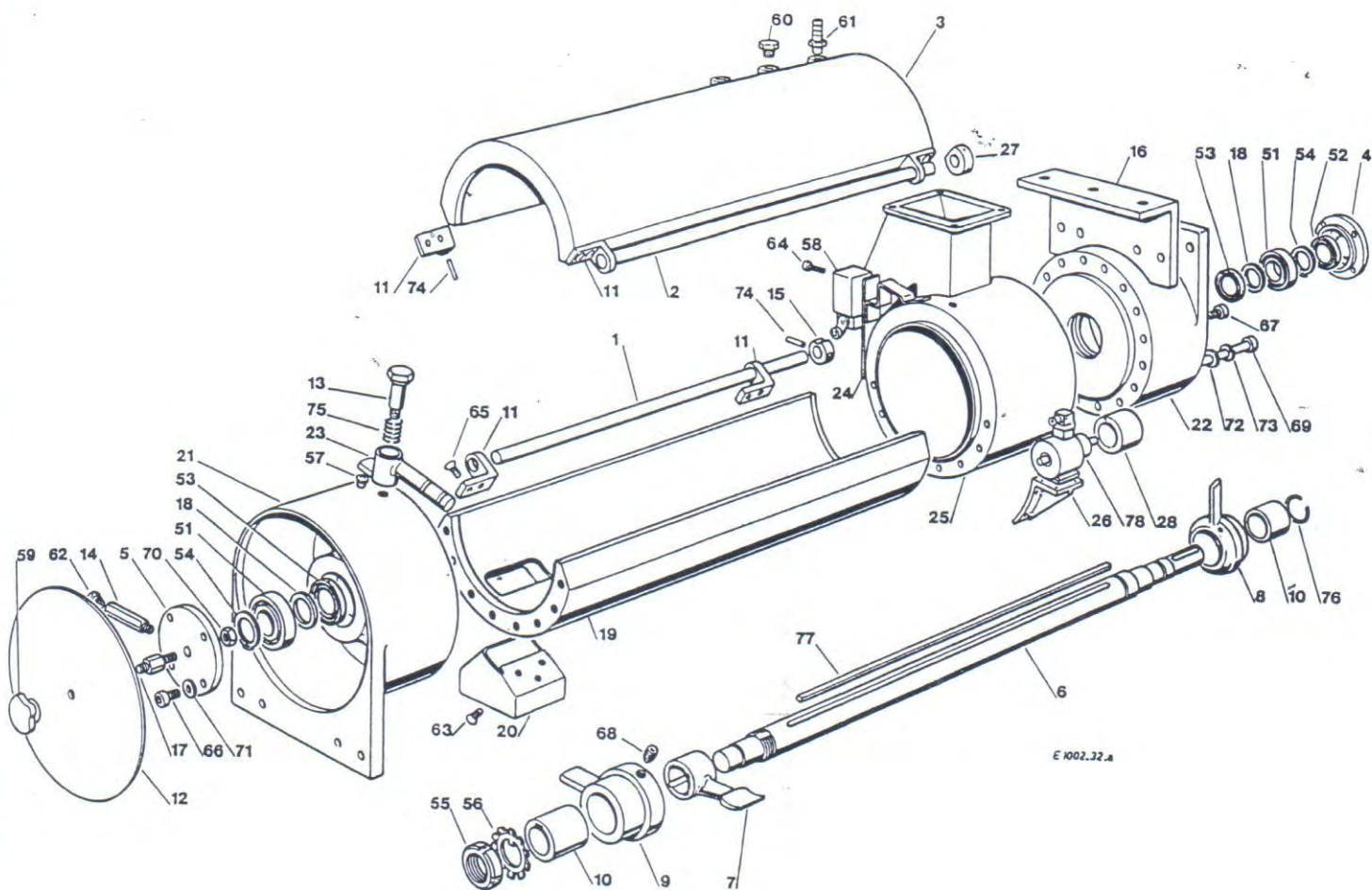
L 1002 - 3/1

POS.	CODICE	DENOMINAZIONE	POS.	CODICE	DENOMINAZIONE
1	PG0280/11	Montante sostegno	8	956/14	Sostegno gocciolatoio
2	PG0281/11	Pannello	9	956/71	Staffa anteriore
3	956/03A	Pannello plexiglass			
4	956/04A	Staffa			
5	956/05	Gocciolatoio	51		Portagomma
6	956/11A	Staffa	52		Gomito 90° - inox
7	956/13A	Manicotto	53		Tappo 1/2" - inox

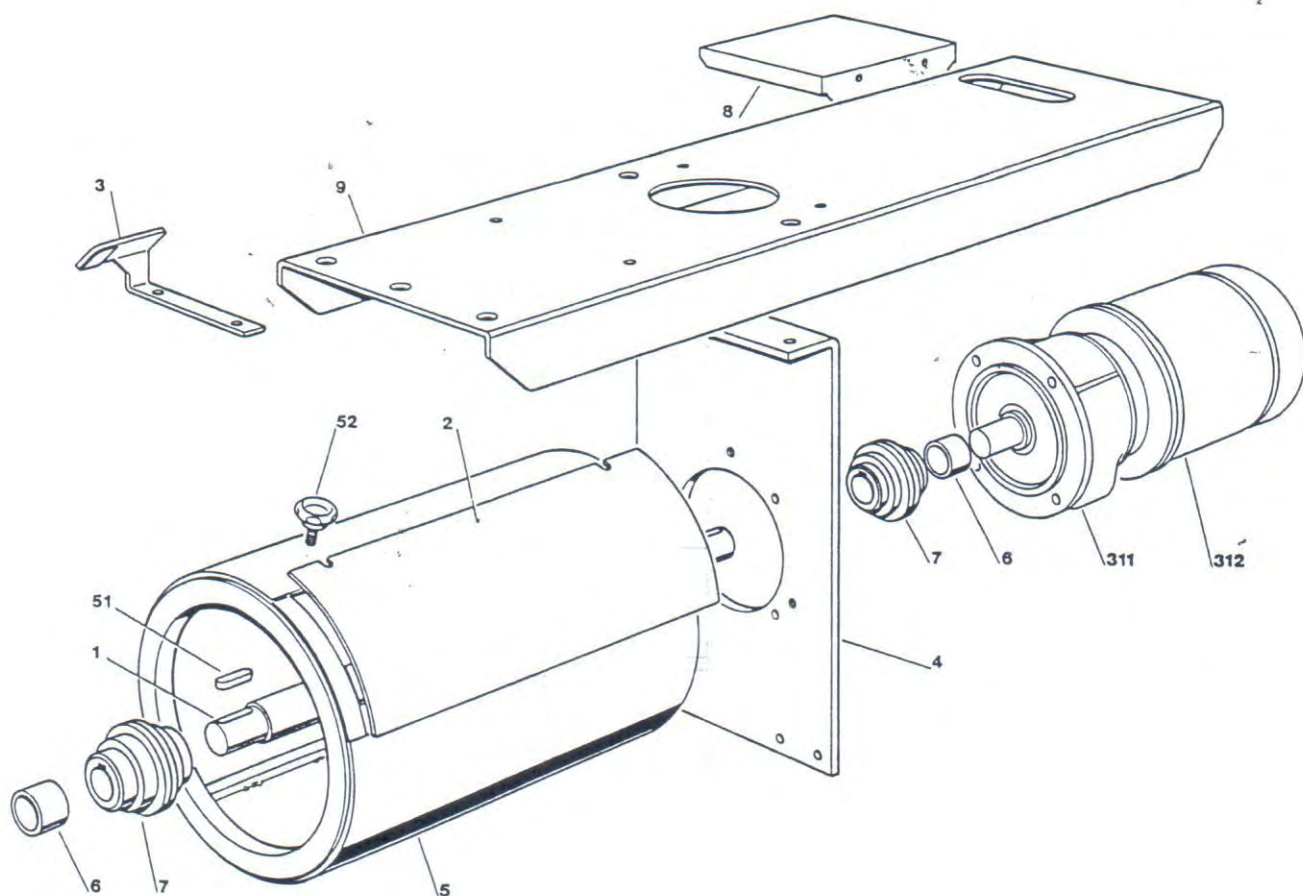
Braibanti
MILANO

APPLICAZIONE DOSATORE

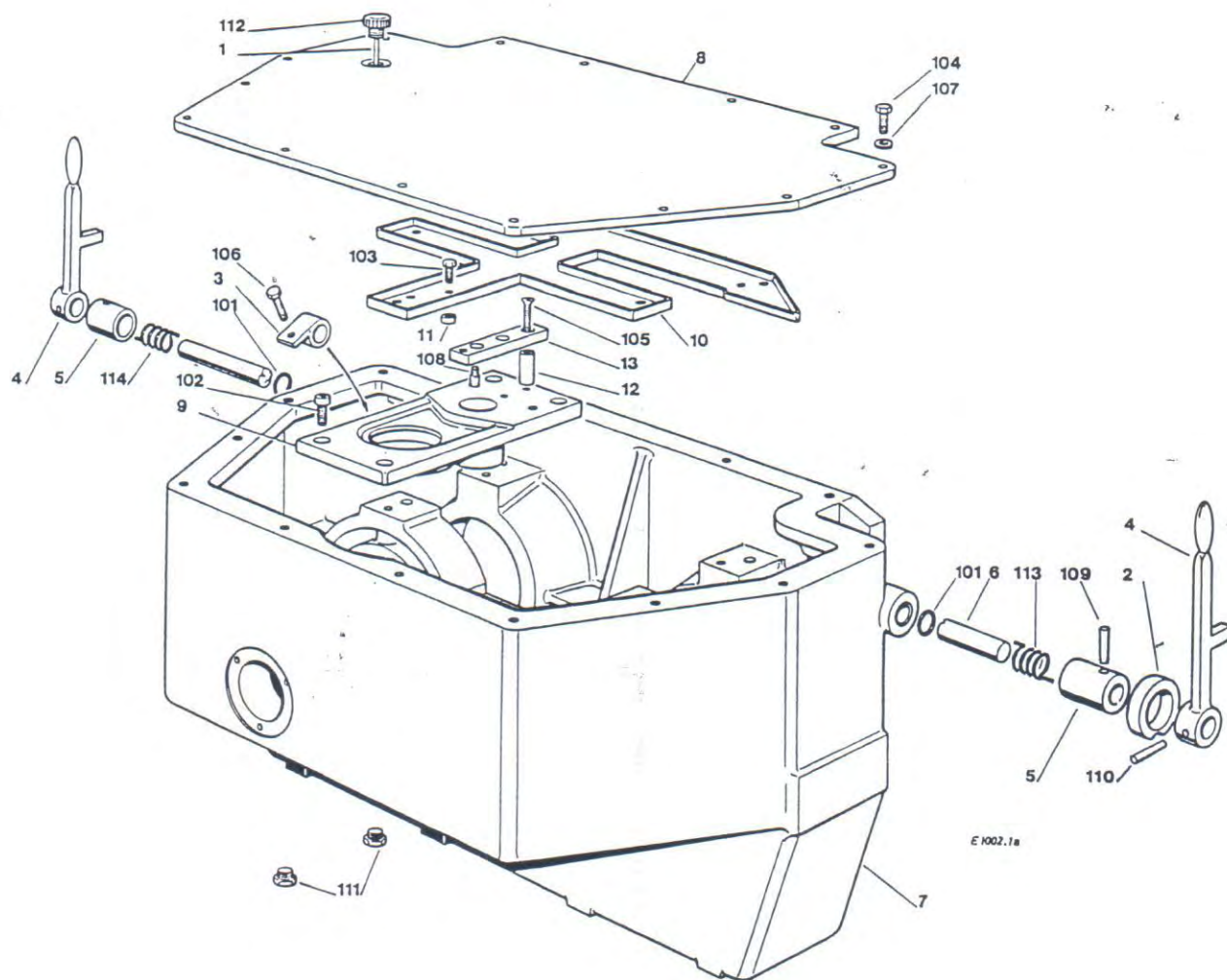
GRUPPO
960e



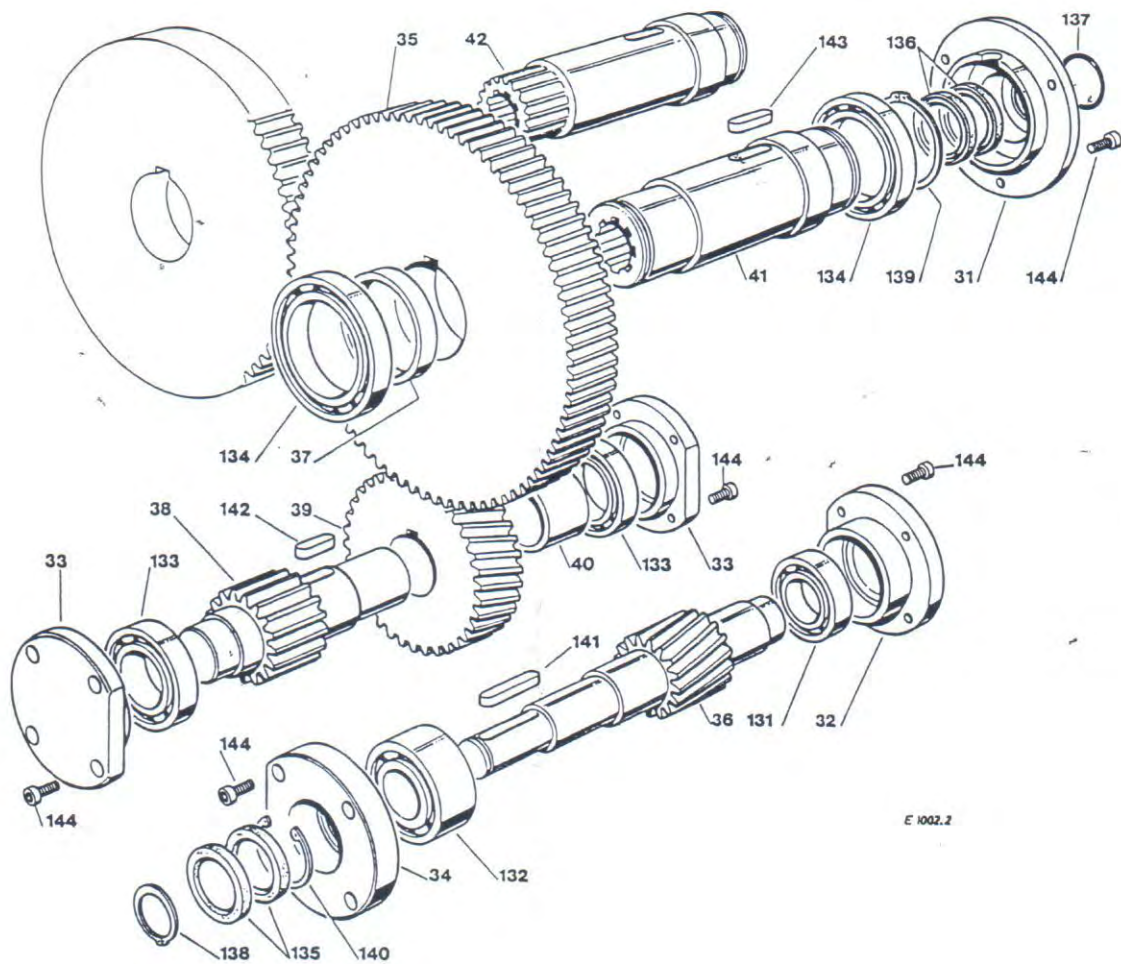
POS.	CODICE	DENOMINAZIONE	POS.	CODICE	DENOMINAZIONE
1	PG0140/01A	Albero	51		Cuscinetto SKF 1309 (45 x 100 x 25)
2	PG0140/05A	Albero	52		Anello MIM 45 x 65 x 10
3	836/02C	Coperchio	53		Anello MIM 50 x 70 x 10
4	836/06A	Supporto portaguarnizione	54		Seeger per esterni Ø 45
5	836/07	Supporto cieco	55		Ghiera SKF KM11
6	836/93	Albero centrifuga	56		Rosetta SKF MB11
7	836/09	Paletta inclinata	57		Sfera
8	836/11	Paletta raschiante	58		Finecorsa
9	836/12A	Paletta raschiante	59		Volantino
10	836/13	Distanziale	60		Tappo 1/2"
11	836/18B	Cerniera	61		Portagomma 1/2" - inox
12	836/19A	Disco	62		Ingrassatore T2 1/8"
13	836/20A	Perno maniglia	63		Vite TSPEI M5 x 10 - inox
14	836/24	Prolunga ingrassatore	64		Vite TC M5 x 50
15	836/26B	Camme	65		Vite TCEI M8 x 20 - inox
16	836/27A	Staffa	66		Vite TEM8 x 35
17	836/43	Tirante	67		Vite TEM10 x 30
18	836/47	Distanziale	68		Grano M12 x 25 - inox
19	836/58B	Base centrifuga	69		Vite TCEM12x285
20	836/59	Condotto scarico	70		Dado alto M10
21	836/67A	Supporto anteriore	71		Rondella Ø 8
22	836/68A	Supporto posteriore	72		Rondella Ø 12
23	836/69A	Maniglia	73		Rondella Grower Ø 12
24	836/70	Staffa	74		Spina conica 5 x 35
25	836/77A	Anello con tramoggia	75	836/22	Molla
26	836/94	Staffa	76	836/31A	Molla
27	836/95	Camme	77		Chiavetta
28	836/96	Coperchio	78		Elettromagnete



POS.	CODICE	DENOMINAZIONE	POS.	CODICE	DENOMINAZIONE
1	PG0229/04	Albero	9	956/37C	Sostegno dosatore
2	836/39	Coperchio carter	51		Linguetta 10 x 8 x 40
3	836/76A	Fermo coperchio	52		Volantino
4	836/80	Staffa			
5	836/82	Carter	311		Riduttore
6	837/59A	Distanziale	312		Motore
7	837/60A	Giunto			
8	860/33	Sostegno laterale			



POS.	CODICE	DENOMINAZIONE	POS.	CODICE	DENOMINAZIONE
1	PG0171/03A	Asta livello olio	101		Anello OR.3068
2	242/49	Camma	102		Vite TCE M14 x 40
3	830/127	Fermo leva	103		Vite TEM6 x 25
4	830/136A	Leva	104		Vite TEM10 x 30
5	831/74B	Distanziale	105		Vite TSPEI M8 x 85
6	831/75	Riduttore	106		Vite TEM6 x 42
7	831/101B	Carcassa	107		Rondella Ø 10
8	831/102B	Coperchio riduttore	108		Spina conica Ø 8 x 55
9	831/103A	Sostegno	109		Spina conica Ø 6 x 50
10	831/104	Gocciolatoio	110		Spina conica Ø 5 x 50
11	831/105	Distanziale	111		Tappo TMO-34
12	831/106	Distanziale	112		Tappo carico olio
13	831/108	Piatto	113	825/22	Molla
			114	825/23	Molla



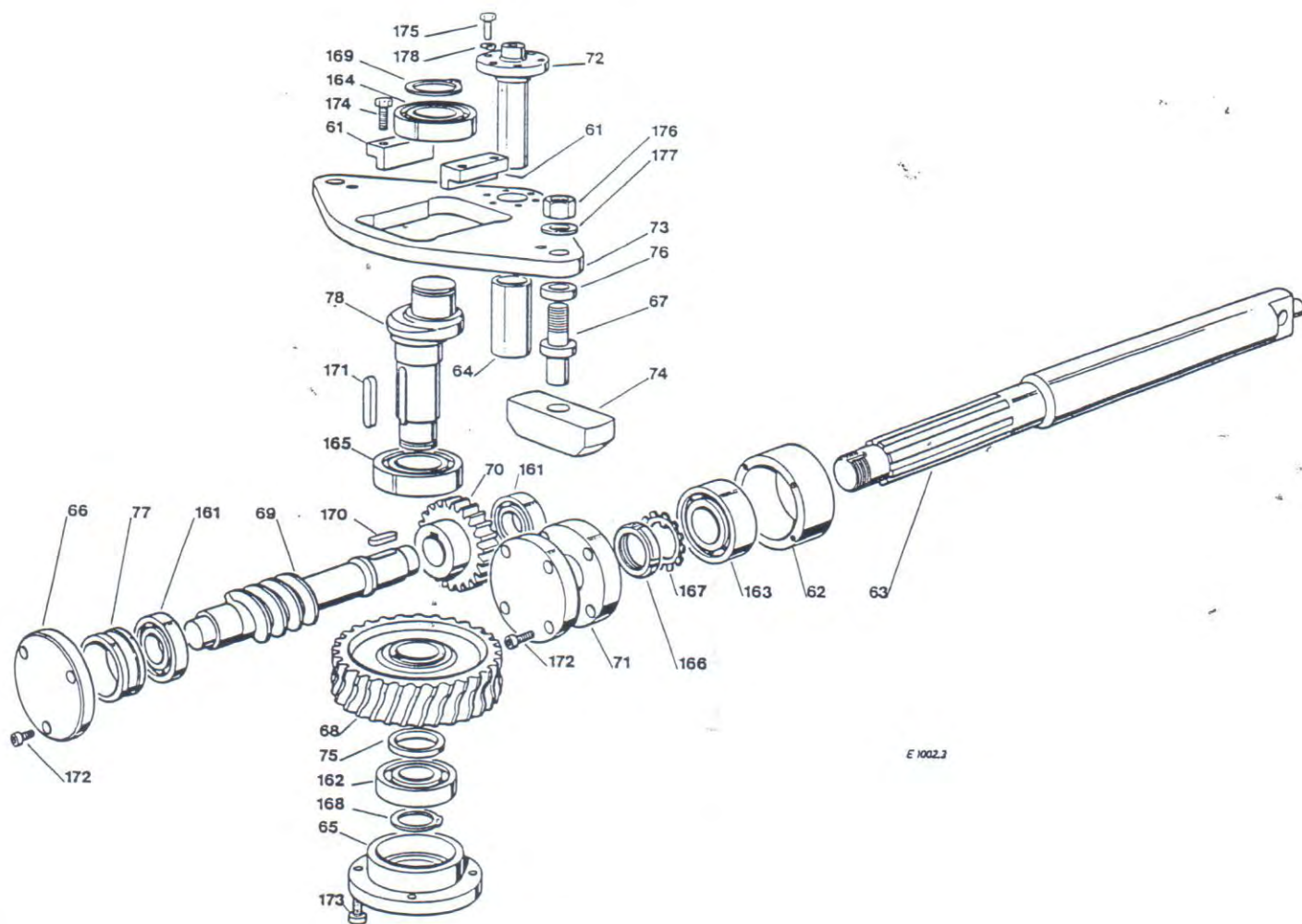
E 1002.2

POS.	CODICE	DENOMINAZIONE	POS.	CODICE	DENOMINAZIONE
31	831/04	Supporto portaguarnizione	132		Cuscinetto SKF 3310 (50 x 110 x 44,4)
32	831/05A	Supporto cieco cuscinetto	133		Cuscinetto SKF 6212 (60 x 110 x 22)
33	831/06	Supporto cieco	134		Cuscinetto SKF 6020 (100 x 150 x 24)
34	831/08	Supporto portaguarnizione	135		Anello MIM (50 x 70 x 10)
35	831/15A	Ruota Z = 88	136		Anello MIM (70 x 90 x 10)
36	831/19A	Albero dentato Z = 18	137		Anello OR 4275
37	831/20A	Distanziale	138		Seeger per esterni Ø 40
38	831/61A	Albero dentato Z = 19	139		Seeger per esterni Ø 100
39	831/62	Ruota Z = 47	140		Seeger per interni Ø 70
40	831/63	Distanziale	141		Linguetta 12 x 8 x 75
41	831/70B	Albero cavo	142		Linguetta 18 x 11 x 55
42	831/71	Albero cavo	143		Linguetta 24 x 14 x 75
131		Cuscinetto SKF 6210 (50 x 90 x 20)	144		Vite TCEM10 x 25

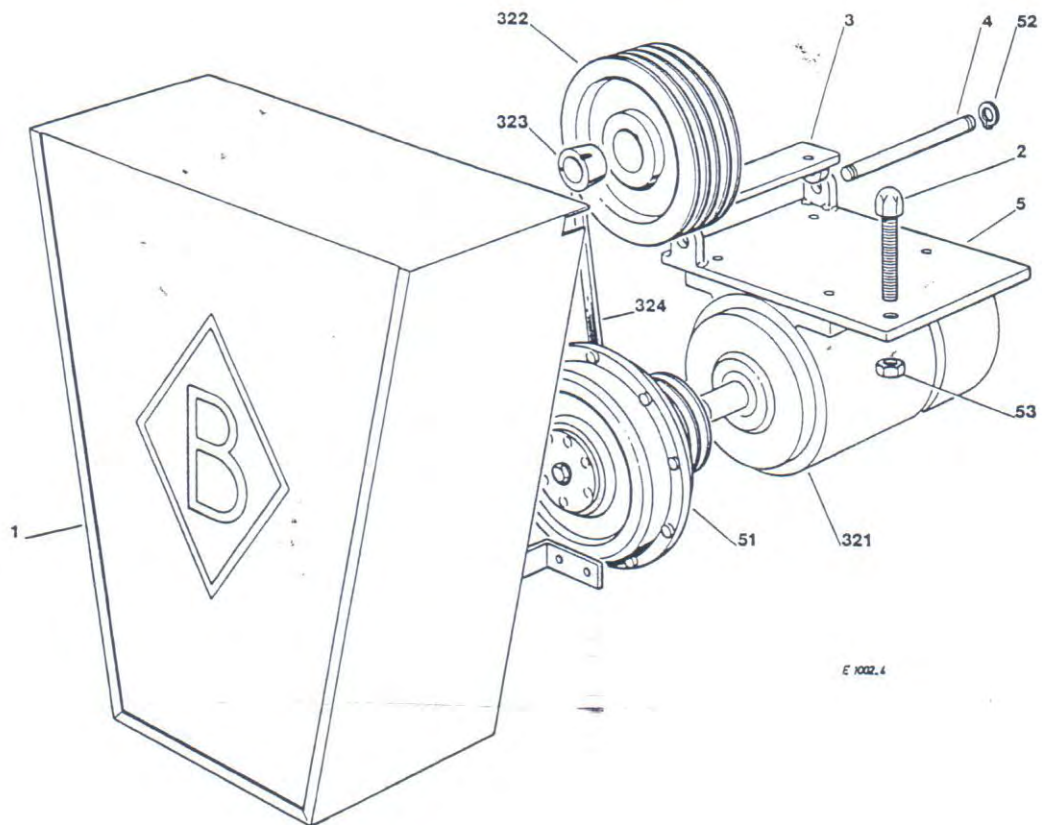
Braibanti
MILANO

RIDUTTORE IMPASTATRICE DOPPIA (2/3)

GRUPPO
831i



POS.	CODICE	DENOMINAZIONE	POS.	CODICE	DENOMINAZIONE
61	830/43	Pattino cuscinetto	161		Cuscinetto SKF 7307-B (35 x 80 x 21)
62	831/12	Anello portacuscinetto	162		Cuscinetto SKF 6308 (40 x 90 x 23)
63	831/13B	Albero scanalato	163		Cuscinetto SKF 3209 (45 x 85 x 30,2)
64	831/31A	Boccola	164		Cuscinetto SKF 6309-2RS (45 x 100 x 25)
65	831/32	Supporto cieco cuscinetto	165		Cuscinetto SKF NJ-310 (50 x 110 x 27)
66	831/33	Supporto cieco	166		Ghiera SKF KM9
67	831/34	Perno	167		Rosetta SKF KM9
68	831/35A	Ruota Z = 30	168		Seeger per esterni Ø 40
69	831/37A	Vite senza fine	169		Seeger per esterni Ø 45
70	831/38A	Ingranaggio Z = 28	170		Linguetta 12 x 8 x 40
71	831/39	Giunto	171		Linguetta 14 x 9 x 60
72	831/41B	Perno	172		Vite TCE M8 x 25
73	831/42C	Piastra	173		Vite TCE M10 x 25
74	831/45A	Pattino	174		Vite TE M8 x 30
75	831/46	Distanziale	175		Vite TE M10 x 30
76	831/67A	Distanziale	176		Dado elastic-stop M20-A
77	831/107	Distanziale	177		Rondella Ø 20
78	831/109A	Albero eccentrico	178		Rondella Grower Ø 10



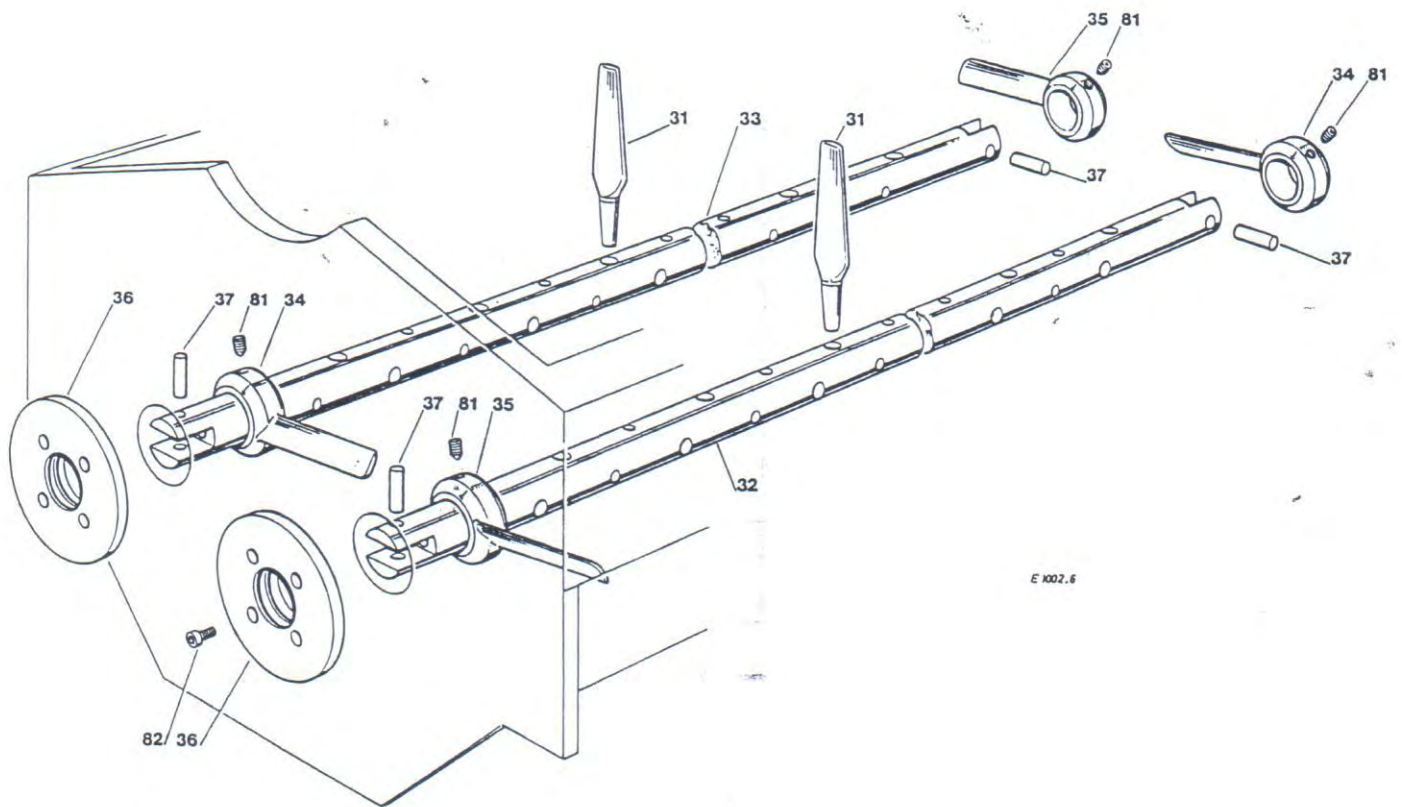
E 1002.4

POS.	CODICE	DENOMINAZIONE	POS.	CODICE	DENOMINAZIONE
1	286/01B	Carter	52		Seeger per esterni Ø 25
2	550/50A	Tirante	53		Dado alto M14
3	809/02B	Cerniera fissa	321		Motore
4	809/04	Perno	322		Puleggia condotta
5	809/07B	Cerniera motore	323		Bussola conica
51		Giunto 4/SPA	324		Cinghia

Braibanti
MILANO

**MOTORIZZAZIONE RIDUTTORE
IMPASTATRICE DOPPIA**

GRUPPO
286a



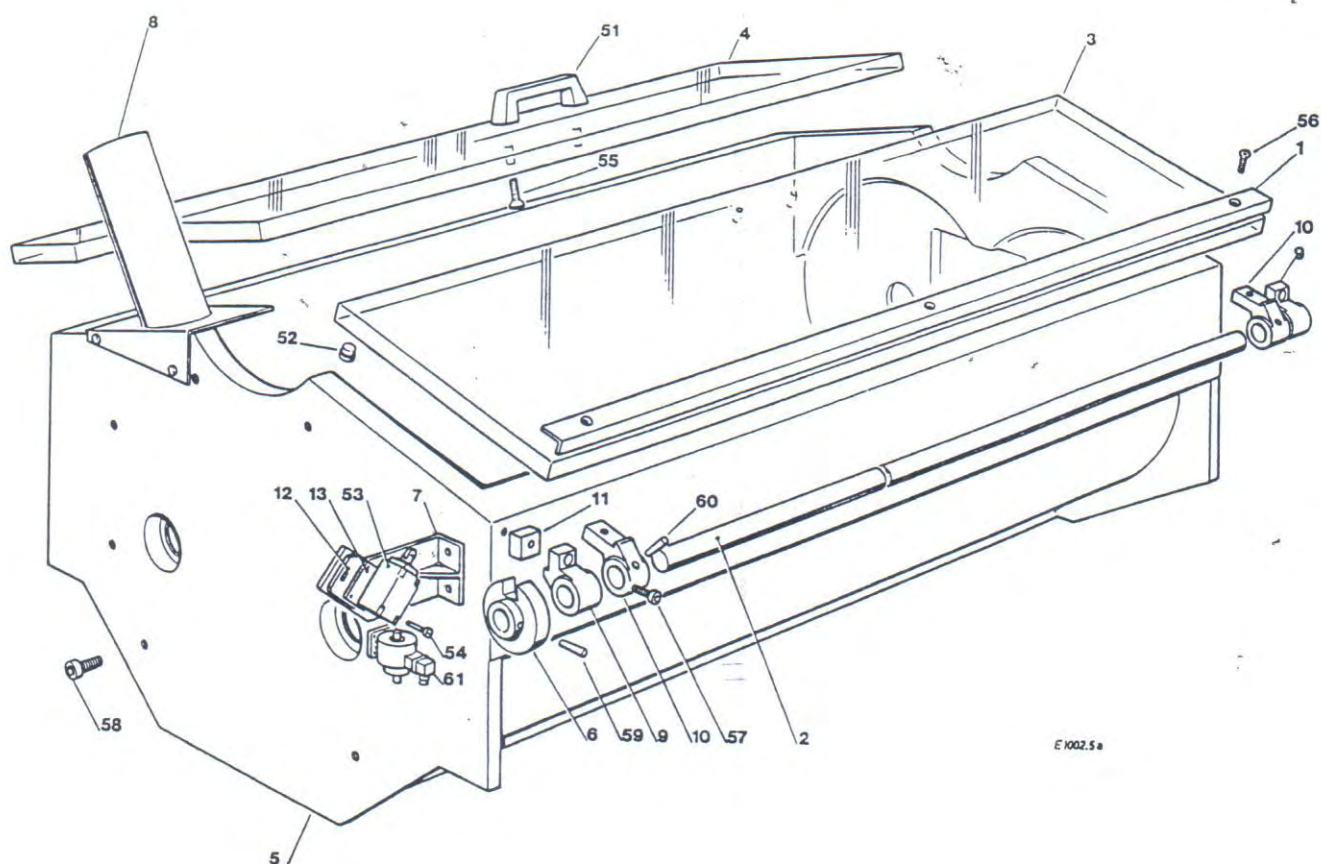
E 1002.6

POS.	CODICE	DENOMINAZIONE	POS.	CODICE	DENOMINAZIONE
31	603/06A	Paletta impastatrice	36	826/14	Supporto flangiato
32	277/02	Albero impastatrice	37	826/16B	Spina
33	277/03	Albero impastatrice	81		Grano M12 x 20 - inox
34	277/04	Paletta raschiante	82		Vite TCEM10 x 25
35	277/05	Paletta raschiante			

Braibanti
MILANO

IMPASTATRICE DOPPIA (2/2)

GRUPPO
297/d



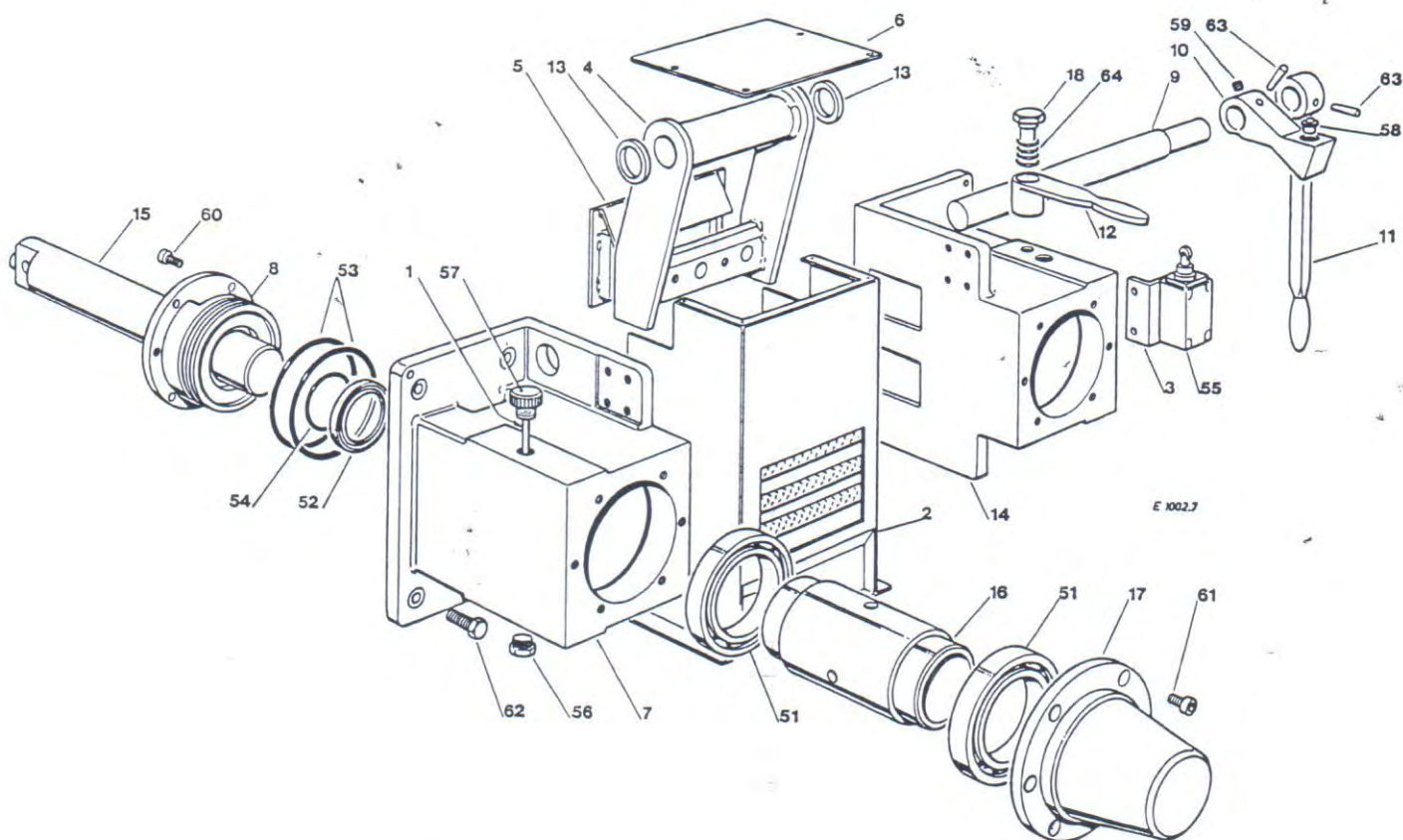
E 1002.5a

POS.	CODICE	DENOMINAZIONE	POS.	CODICE	DENOMINAZIONE
1	PG0076/05	Bordo coperchio impastatrice	51		Maniglia MS 110 - M6
2	PG0148/09A	Perno cerniera	52		Tappo 23 x 10
3	PG0223/10A	Coperchio impastatrice doppia	53		Finecorsa
4	PG0223/05A	Coperchio impastatrice doppia	54		Vite TC M5 x 50
5	297/01B	Vasca impastatrice doppia	55		Vite TSPEI M6 x 30 - inox
6	830/54A	Camma	56		Vite TSPEI M8 x 35 - inox
7	831/110	Staffa per micro	57		Vite TCE M8 x 50
8	851/20B	Condotta sfridi	58		Vite TCE M14 x 25
9	1401/11A	Cerniera	59		Spina conica Ø 8 x 50
10	1401/12A	Cerniera	60		Spina conica Ø 8 x 55
11	1401/15	Piatto	61		Elettromagnete
12	831/111	Supporto micro			
13	831/112	Distanziale			

Braibanti
MILANO

IMPASTATRICE DOPPIA (1/2)

GRUPPO
297d

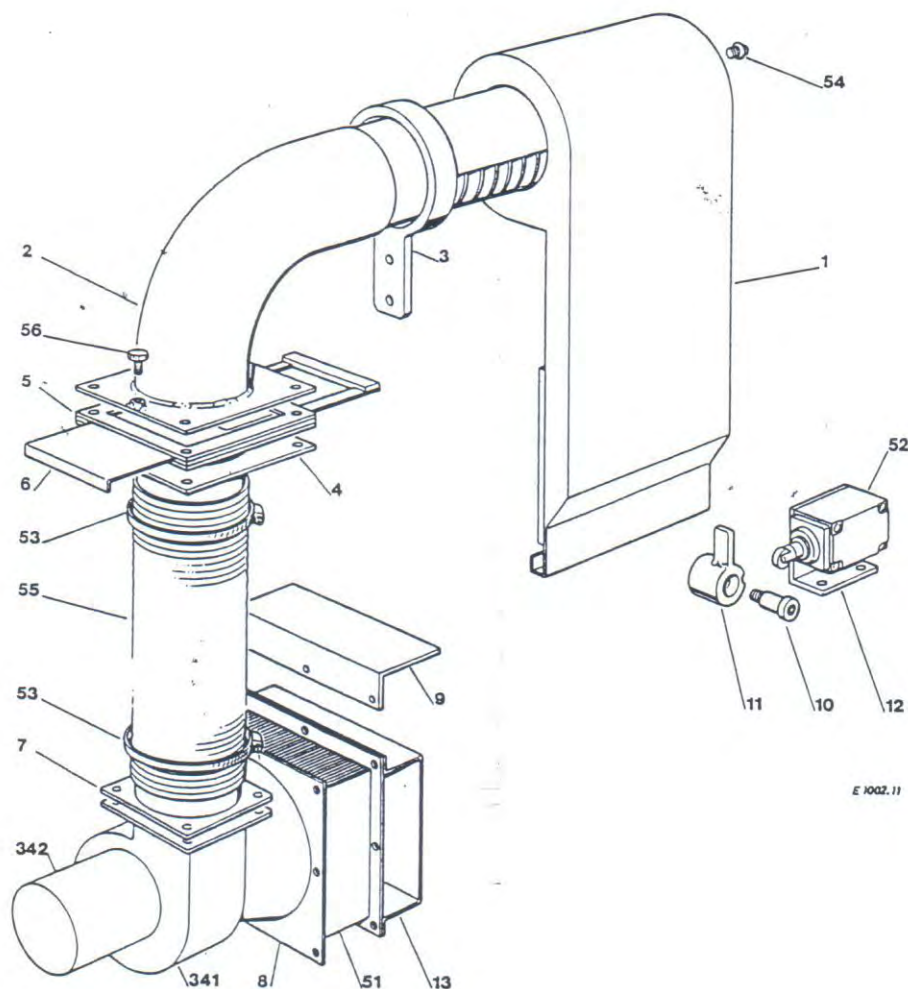


POS.	CODICE	DENOMINAZIONE	POS.	CODICE	DENOMINAZIONE
1	PG0171/04A	Asta livello olio	18	836/20A	Perno maniglia
2	190/23A	Griglia sportello	51		Cuscinetto SKF 6020 (100 x 150 x 24)
3	253/36C	Staffa per micro	52		Anello MIM 70 x 90 x 10
4	278/01C	Sportello di scarico	53		Anello OR 215
5	278/02D	Piastra chiusura sportello	54		Anello OR 4275
6	278/06B	Pannello sportello scarico	55		Finecorsa Square D BM61D - M12
7	591/01F	Supporto sinistro	56		Tappo TMO-34
8	591/02B	Supporto portaguarnizione	57		Tappo carico olio
9	591/23	Albero sportello	58		Sfera Ø 3/4
10	591/24B	Camma sportello	59		Grano M8 x 10 - inox
11	591/25	Leva	60		Vite TCE M8 x 20
12	591/26	Leva	61		Vite TCE M12 x 20
13	591/28B	Distanziale	62		Vite TE M14 x 40
14	591/31F	Supporto destro	63		Spina conica Ø 12 x 60
15	821/13A	Albero scorrevole	64	836/22	Molla
16	821/25A	Assieme manicotto			
17	821/28B	Cono chiusura			

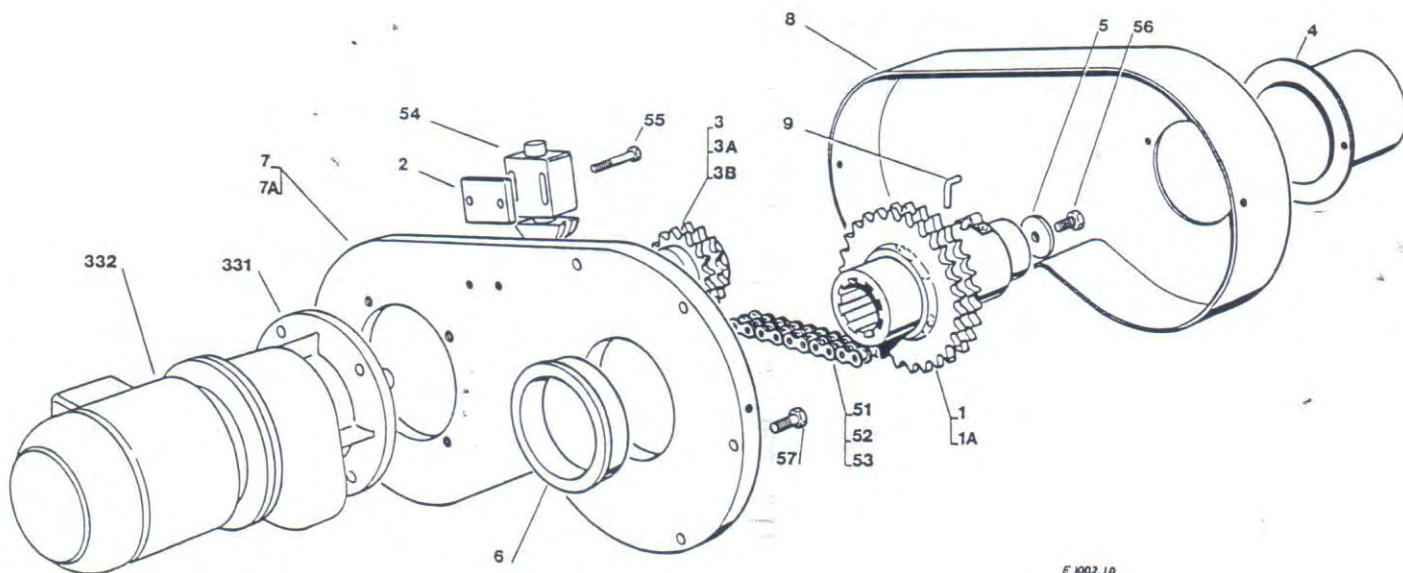
Braibanti
MILANO

SCARICO IMPASTATRICE DOPPIA

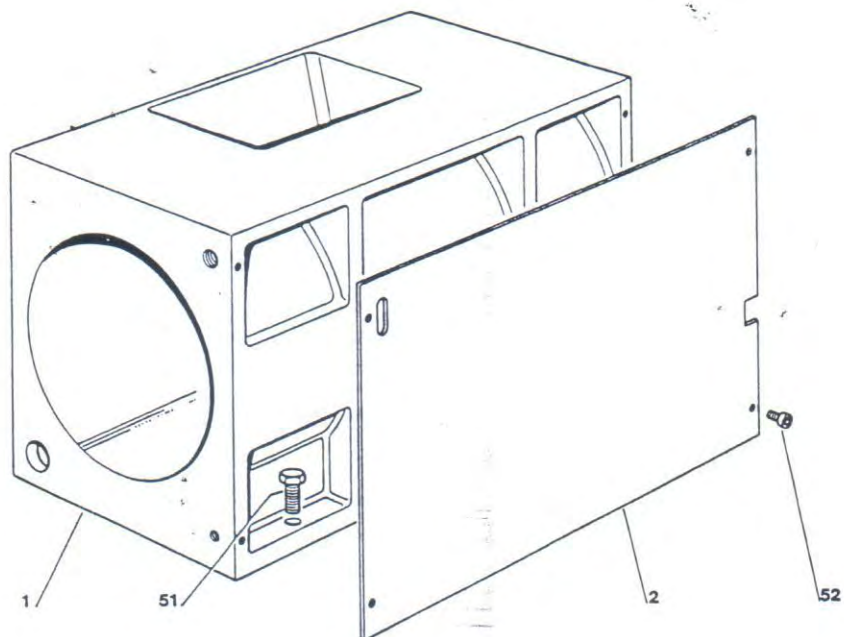
GRUPPO
278b



POS.	CODICE	DENOMINAZIONE	POS.	CODICE	DENOMINAZIONE
1	281/01B	Sportello ventilazione	13	580/12	Carter riscaldamento
2	281/02A	Condotta aria riscaldamento	51		Batteria P60-AS-3R-4T-260A-6.00PA
3	281/03B	Sostegno condotta aria	52		Finecorsa Square D BM61D - M12
4	281/04	Raccordo condotta riscaldamento	53		Fascetta MINOX tipo S5 - 92/112
5	281/05A	Staffa serranda	54		Tappo 1/4" G
6	281/06A	Serranda aereazione	55		Tubo (Copriflex) DI = 100
7	281/09A	Raccordo condotta riscaldamento	56		Pomoio M6
8	281/10	Condotta aria	341		Elettroventilatore
9	281/11A	Staffa ventilatore	342		Motore
10	580/06A	Vite TCE M12 L = 44			
11	580/07B	Fermo sportello			
12	580/08B	Staffa micro			



POS.	CODICE	DENOMINAZIONE	POS.	CODICE	DENOMINAZIONE
1	AG0002/01	Pignone Z = 30	9	703/14	Spina sicurezza
1A	AG0002/02	Pignone Z = 36	51		Catena nulli doppia P = 5/8"
2	PG0288/02	Spessore	52		Maglia falsa doppia
3	ZG0009/02A	Pignone Z = 13 (Ø foro 32)	53		Maglia giunzione doppia
3A	ZG0009/03A	Pignone Z = 12 (Ø foro 28)	54		Tenditore TEN BLOC TBV 3D x 5/8"
3B	ZG0009/04A	Pignone Z = 13 (Ø foro 30)	55		Vite TE M8 x 70
4	255/04C	Coperchio carter	56		Vite TE M12 x 30
5	255/06A	Distanziale	57		Vite TE M14 x 50
6	255/07	Anello centraggio			
7	276/01E	Piastra attacco motore (Varvel)	331		Riduttore
7A	276/03C	Piastra attacco motore (Hydromec e Serv.)	332		Motore
8	276/02E	Carter			

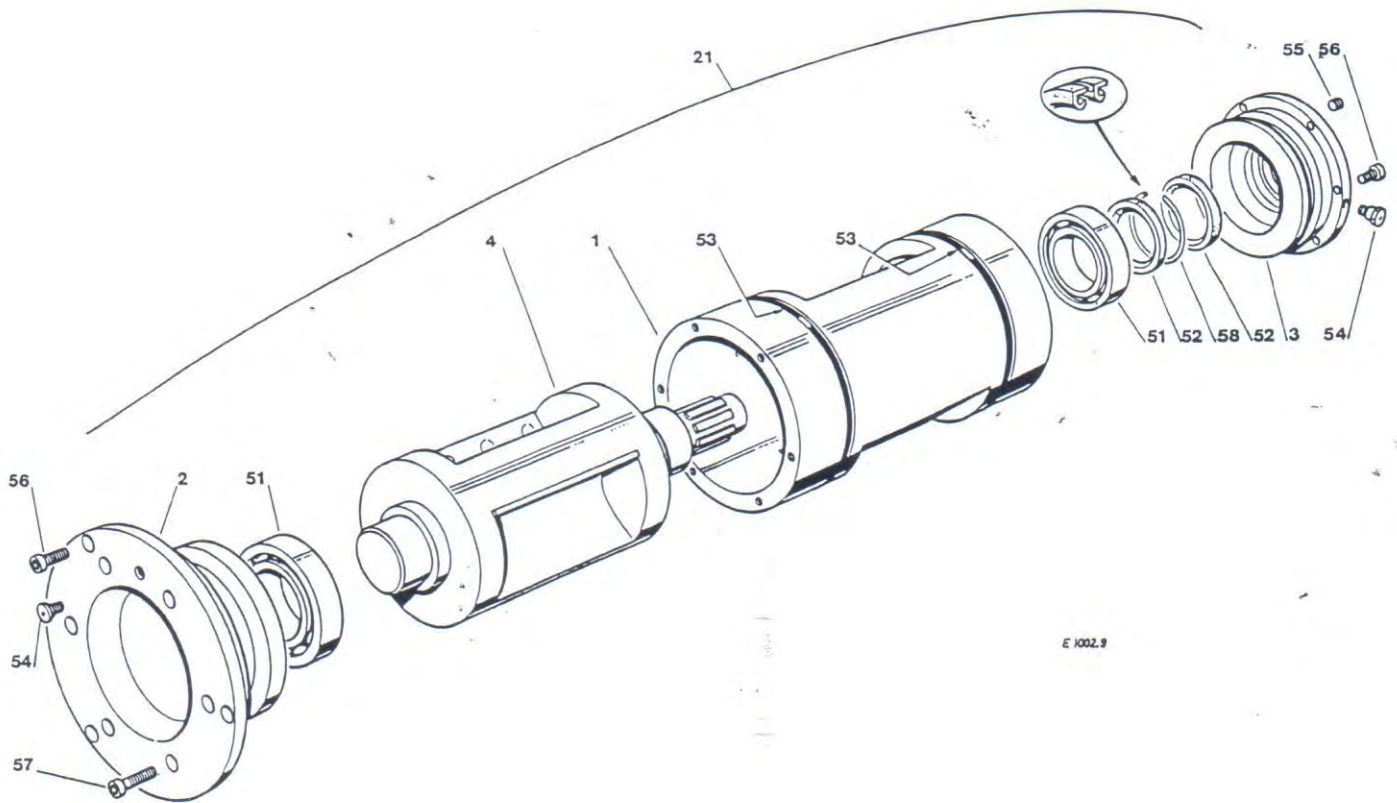


POS.	CODICE	DENOMINAZIONE	POS.	CODICE	DENOMINAZIONE
1	274/01D	Corpo capsulismo	51		Vite TE M14 x 35
2	274/03C	Pannello capsulismo	52		Vite TCE M6 x 12

Braibanti
MILANO

CORPO CAPSULISMO

GRUPPO
274c



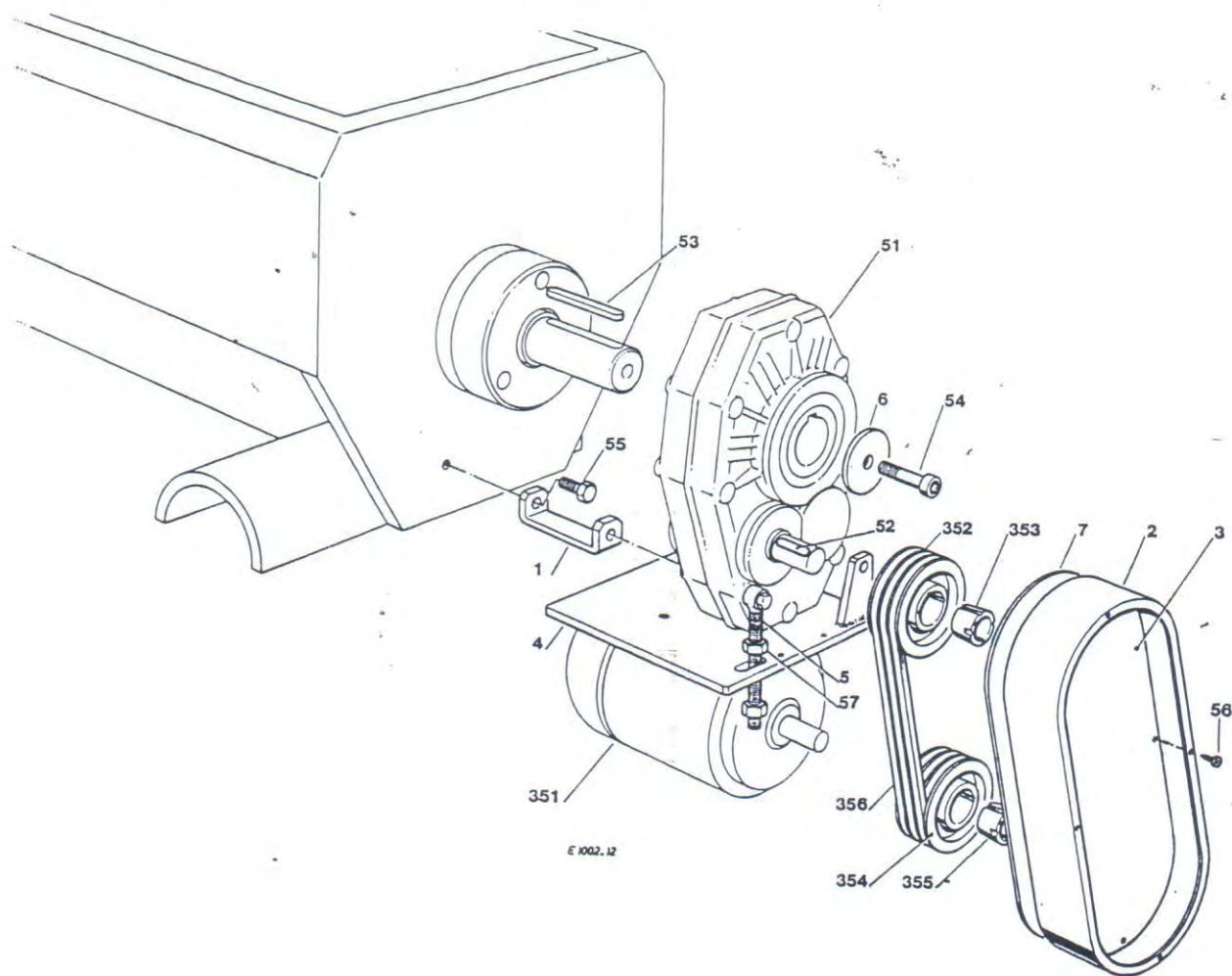
E 1002.9

POS.	CODICE	DENOMINAZIONE	POS.	CODICE	DENOMINAZIONE
1	821/02	Camicia capsulismo	52		Anello MIM 80 x 110 x 12
2	821/03C	Supporto cieco	53		Anello OR 8900
3	821/04E	Supporto cuscinetto	54		Ingrassatore 1/8"
4	829/02A	Rotore a 3 lame	55		Grano 1/8" G
21		Kit revisione capsulismo	56		Vite TCE M10 x 30
51		Cuscinetto SKF NJ-216 (80 x 140 x 26)	57		Vite TCE M10 x 50
			58	821/07	Molla

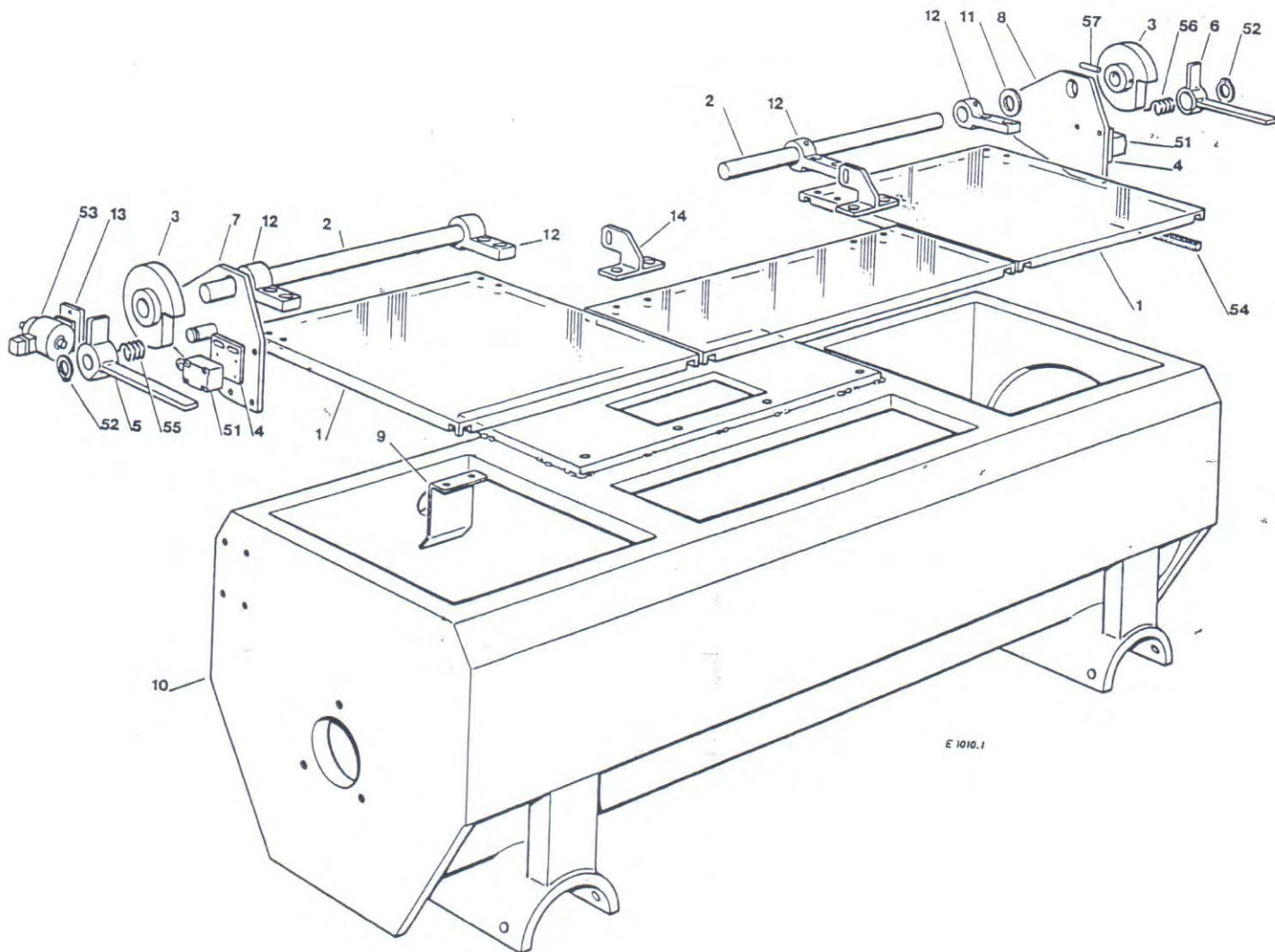
Braibanti
MILANO

ROTORE CAPSULISMO

anuro
1121



POS.	CODICE	DENOMINAZIONE	POS.	CODICE	DENOMINAZIONE
1	253/05B	Staffa antirotazione	54		Vite TCEI M10 x 50
2	253/14B	Carter motorizzazione	55		Vite TE M10 x 20
3	253/17A	Pannello	56		Vite autofilettante Ø 3.5 x 10
4	253/18D	Cerniera motore	57		Dado alto M14
5	253/19C	Tirante	351		Motore
6	253/46	Distanziale	352		Puleggia condotta
7	253/49A	Pannello chiusura carter	353		Bussola conica
51		Riduttore pendolare	354		Puleggia motrice
52		Linguetta 8 x 7 x 45	355		Bussola conica
53		Linguetta 16 x 10 x 125	356		Cinghia



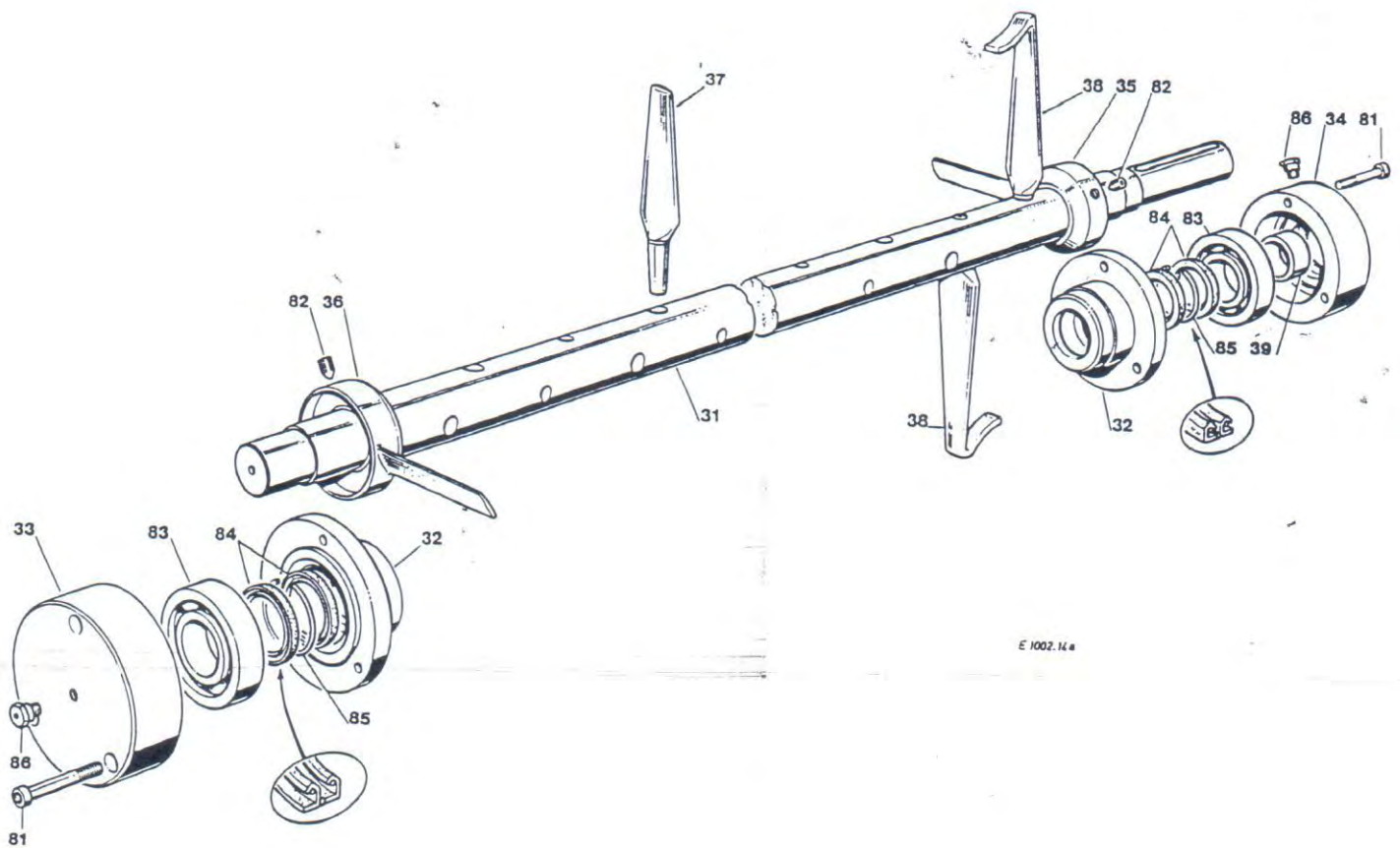
E 1010.1

POS.	CODICE	DENOMINAZIONE	POS.	CODICE	DENOMINAZIONE
1	PG0029/02	Coperchio	12	811/08	Cerniera coperchio vasca
2	PG0148/08A	Albero	13	253/58	Piastra
3	253/13A	Camma	14	275/05C	Cerniera coperchio vasca
4	253/36C	Staffa per micro	51		Finecorsa
5	253/53	Leva comando, destra	52		Seeger per esterni Ø 20
6	253/54	Leva comando, sinistra	53		Elettromagnete
7	253/55	Sostegno, destro	54		Profilo gomma spugna 15 x 15
8	253/56	Sostegno, sinistro	55	825/22	Molla
9	256/05A	Lamiello riparo filtro vuoto	56	825/23	Molla
10	257/01B	Vasca impastatrice	57		Spina conica Ø 8 x 50
11	810/81A	Distanziale			

Braibanti
MILANO

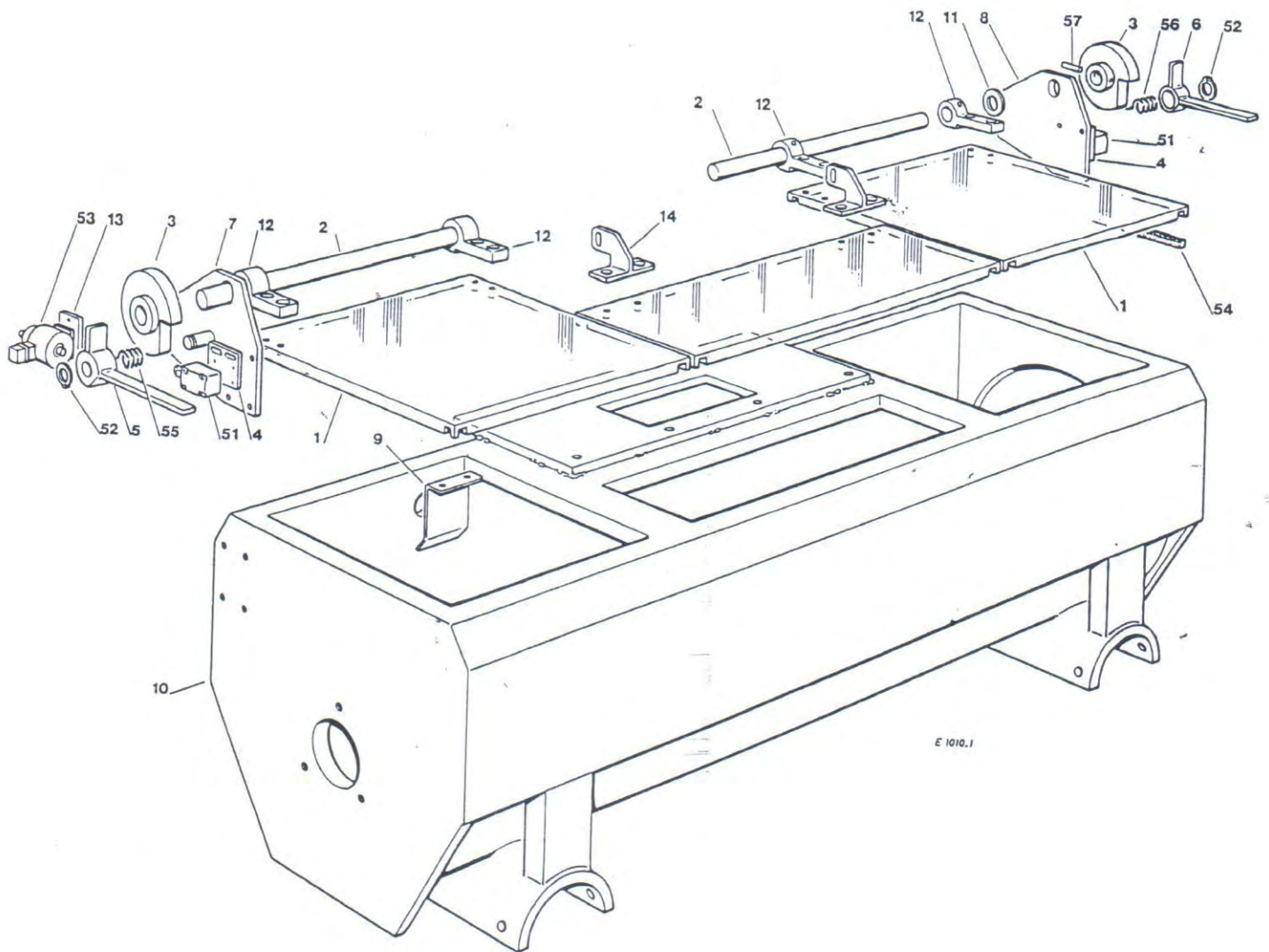
IMPASTATRICE SOTTO VUOTO - I=1200 (1/2)

GRUPPO
257/h



E 1002.14a

POS.	CODICE	DENOMINAZIONE	POS.	CODICE	DENOMINAZIONE
31	257/05	Albero	39	253/04A	Distanziale
32	606/03B	Supporto portaguarnizione	81		Vite TCE M14 x 85
33	606/04	Supporto cieco cuscinetto	82		Grano M8 x 20 - inox
34	253/03	Anello portacuscinetto	83		Cuscinetto SKF 6312-2RS (60 x 130 x 31)
35	275/17	Paletta raschiante	84		Anello MIM 65 x 90 x 10
36	275/16	Paletta raschiante	85	604/18	Molla
37	603/06A	Paletta	86		Ingrassatore T2 1/4"
38	811/57A	Paletta a «L»			



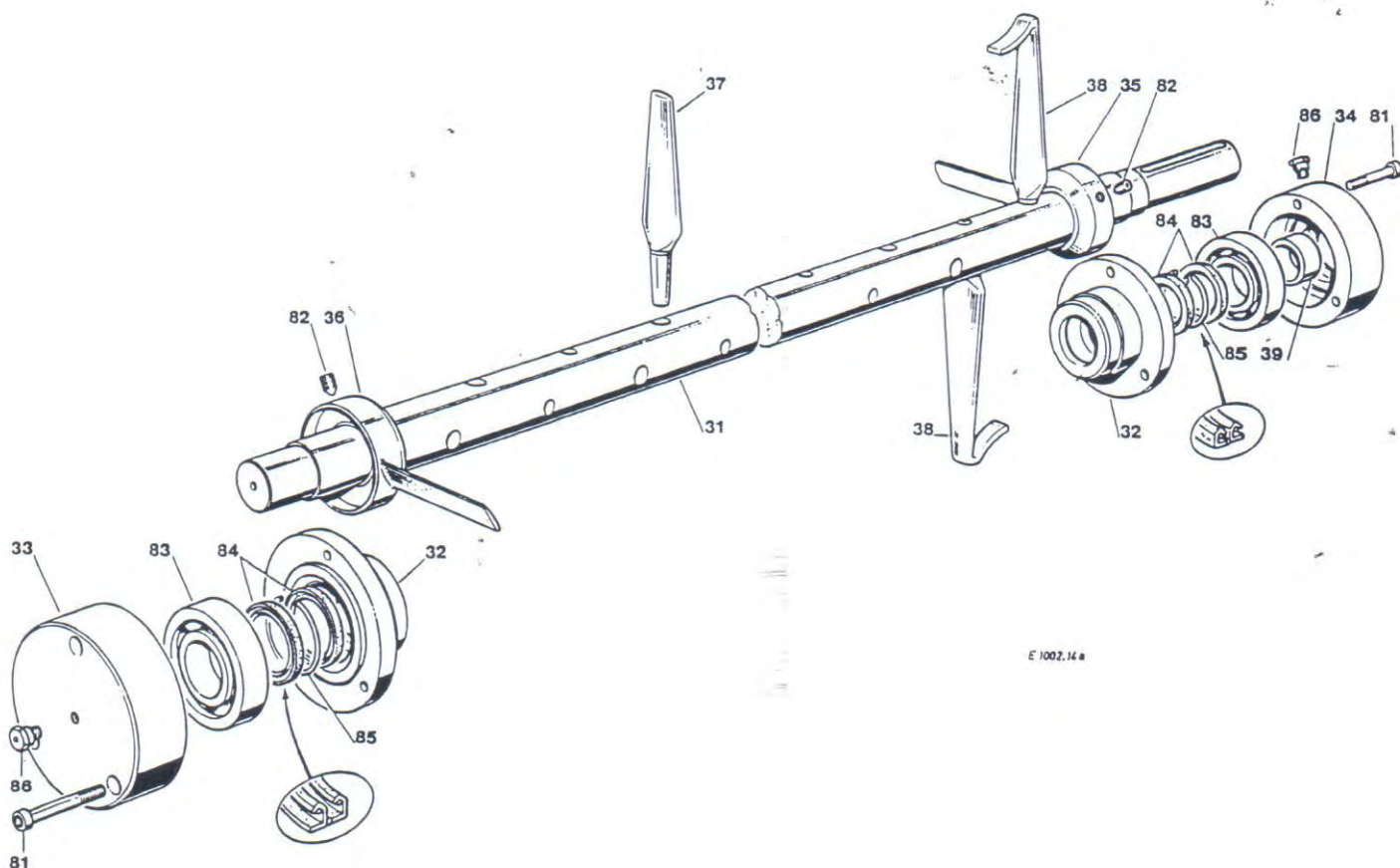
E 1010.1

POS.	CODICE	DENOMINAZIONE	POS.	CODICE	DENOMINAZIONE
1	PG0029/02	Coperchio	12	811/08	Cerniera coperchio vasca
2	PG0148/08A	Albero	13	253/58	Piastra
3	253/13A	Camma	14	275/05C	Cerniera coperchio vasca
4	253/36C	Staffa per micro	51		Fincorsa
5	253/33	Leva comando, destra	52		Seeger per esterni Ø 20
6	253/54	Leva comando, sinistra	53		Elettromagnete
7	253/55	Sostegno, destro	54		Profilo gomma spugna 15 x 15
8	253/56	Sostegno, sinistro	55	825/22	Molla
9	256/05A	Lamierino riparo filtro vuoto	56	825/23	Molla
10	314/01A	Vasca impastatrice sottovuoto	57		Spina conica Ø 8 x 50
11	810/81A	Distanziale			

Braibanti
MILANO

IMPASTATRICE SOTTO VUOTO - I=1350 (1/2)

GRUPPO
314f

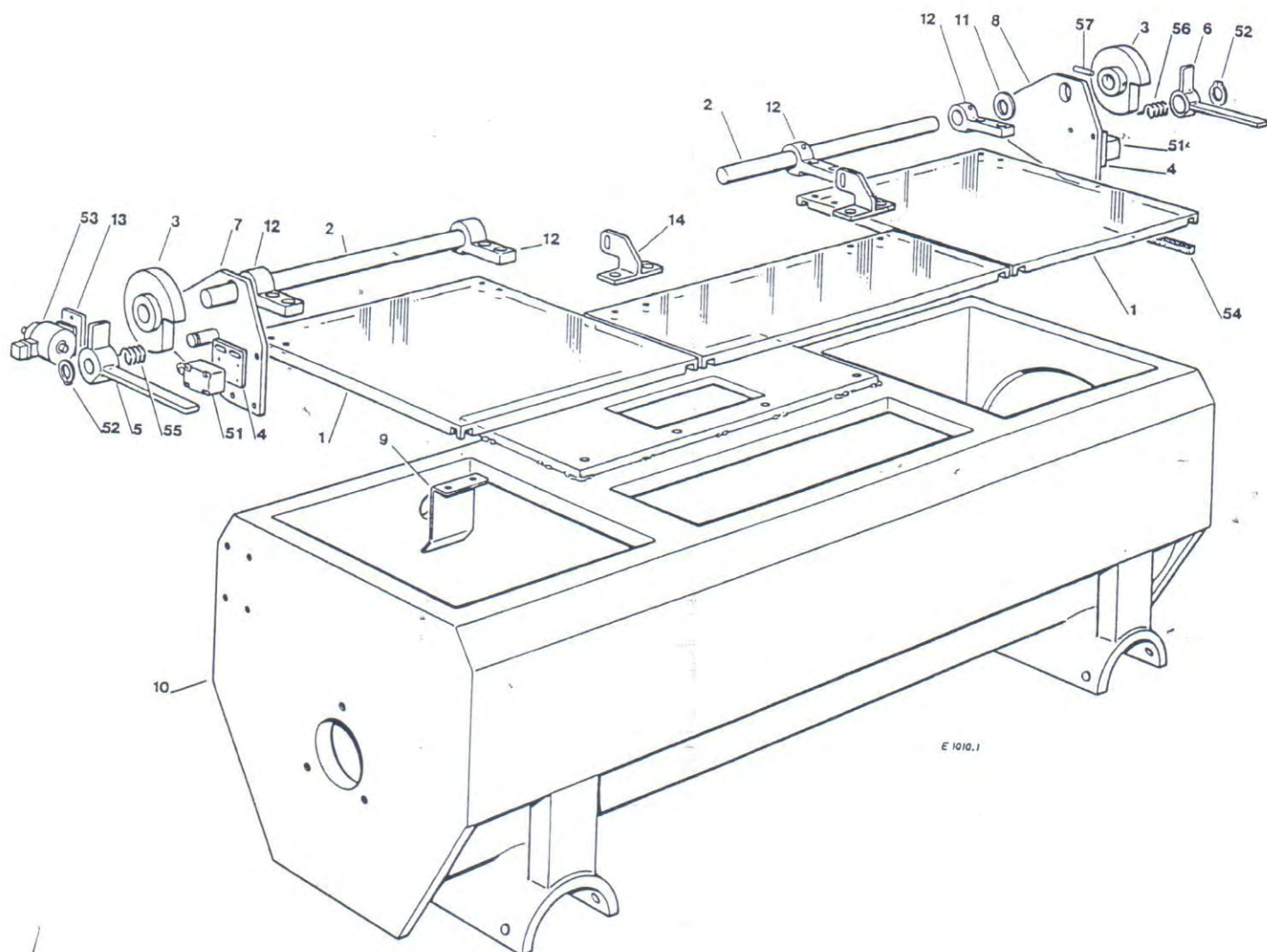


POS.	CODICE	DENOMINAZIONE	POS.	CODICE	DENOMINAZIONE
31	314/6	Albero	39	253/04A	Distanziale
32	606/03B	Supporto portaguarnizione	81		Vite TCE M14 x 85
33	606/04	Supporto cieco cuscinetto	82		Orano M10 x 20 - InOX
34	253/03	Anello portacuscinetto	83		Cuscinetto SKF 6312-2RS (60 x 130 x 31)
35	275/17	Paletta raschiante	84		Anello MIM 65 x 90 x 10
36	275/16	Paletta raschiante	85	604/18	Molla
37	603/06A	Paletta	86		Ingrassatore T2 1/4"
38	811/57A	Paletta a «L»			

Braibanti
MILANO

IMPASTATRICE SOTTO VUOTO - l=1350 (2/2)

GRUPPO
314f

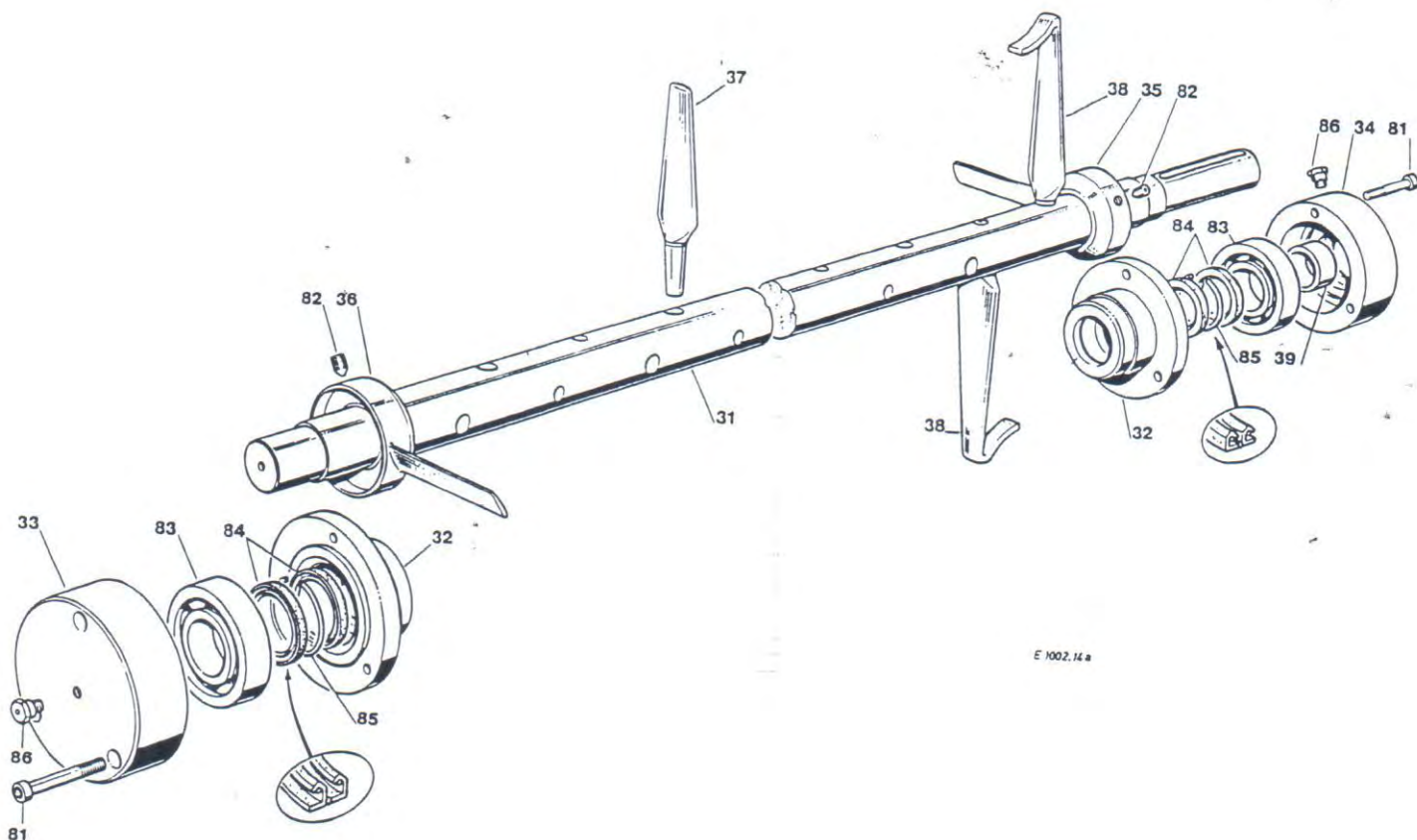


POS.	CODICE	DENOMINAZIONE	POS.	CODICE	DENOMINAZIONE
1	PG0029/06	Coperchio	12	811/08	Cerniera coperchio vasca
2	PG0148/50A	Albero	13	253/58	Piastra
3	253/13A	Camma	14	275/05C	Cerniera coperchio vasca
4	253/36C	Staffa per micro	51		Finecorsa
5	253/53	Leva comando, destra	52		Seeger per esterni Ø 20
6	253/54	Leva comando, sinistra	53		Elettromagnete
7	253/55	Sostegno, destra	54		Profilo gomma spugna 15 x 15
8	253/56	Sostegno, sinistra	55	825/22	Molla
9	256/05A	Lamierino riparo fitro vuoto	56	825/23	Molla
10	1596/01	Vasca impastatrice sottovuoto	57		Spina conica Ø 8 x 50
11	810/81A	Distanziale			

Braibanti
MILANO

IMPASTATRICE SOTTO VUOTO - l=1600 (1/2)

GRUPPO
1596b



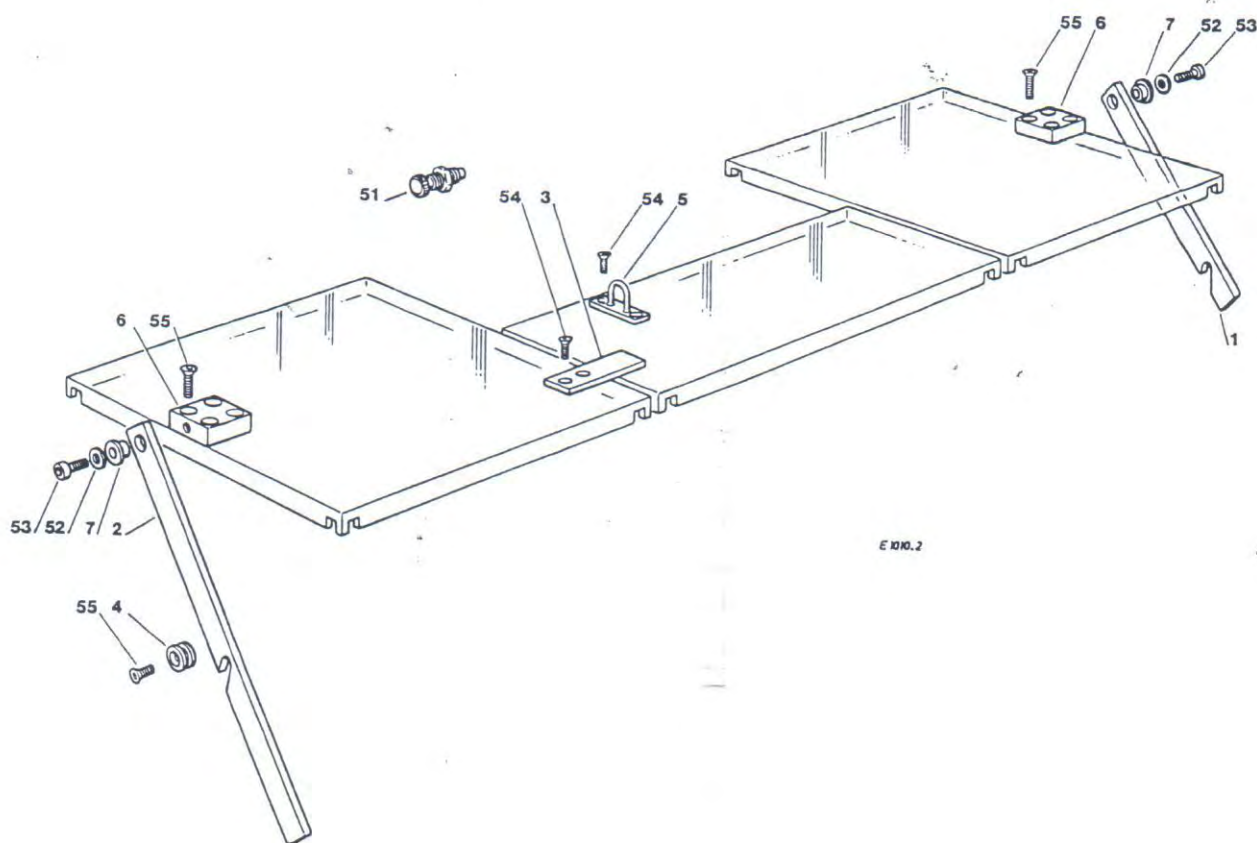
E 1002.14a

POS.	CODICE	DENOMINAZIONE	POS.	CODICE	DENOMINAZIONE
31	1596/03	Albero	39	253/04A	Distanziale
32	606/03B	Supporto portaguarnizione	81		Vite TCEM14 x 85
33	606/04	Supporto cieco cuscinetto	82		Grano M8 x 20 - inox
34	253/03	Anello portacuscinetto	83		Cuscinetto SKF 6312-2RS (60 x 130 x 31)
35	275/17	Paletta raschiante	84		Anello MIM 65 x 90 x 10
36	275/16	Paletta raschiante	85	604/18	Molla
37	603/06A	Paletta	86		Ingrassatore T2 1/4"
38	811/57A	Paletta a «L»			

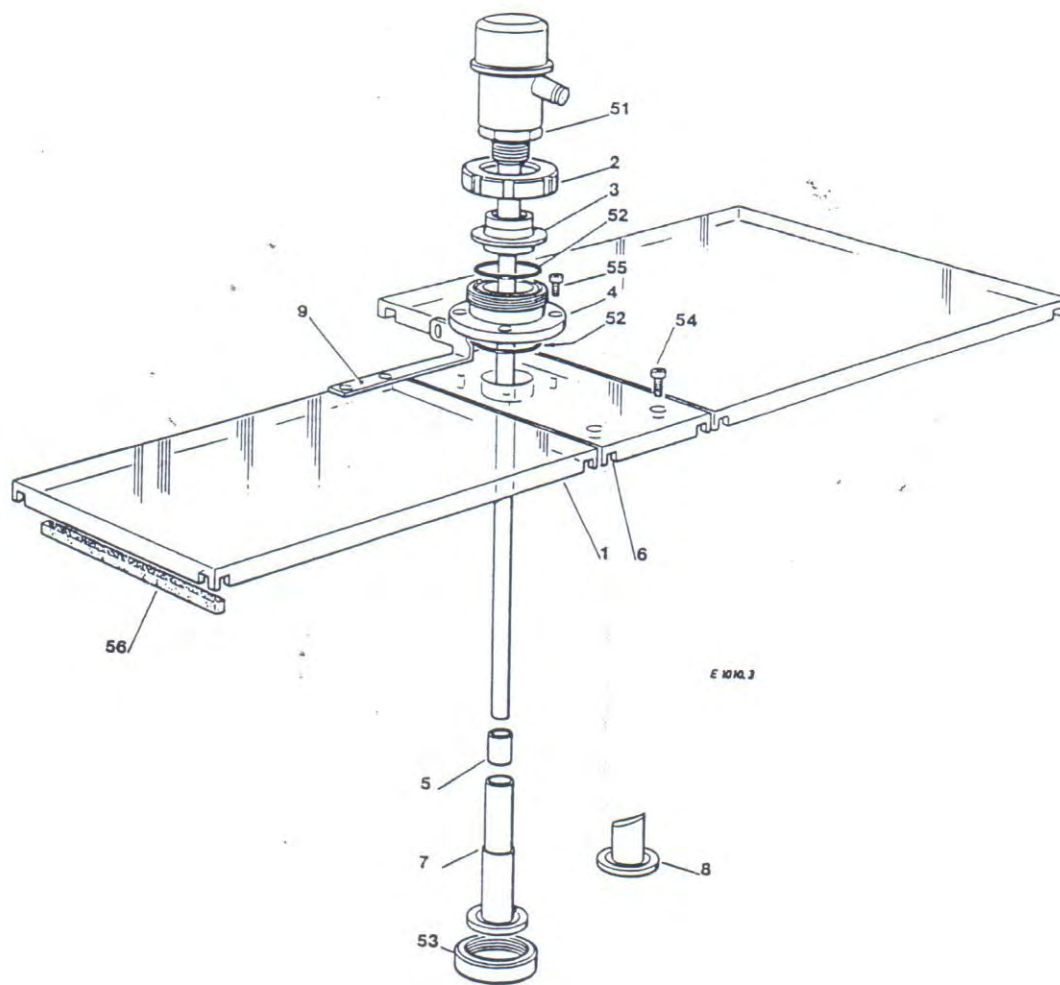
Braibanti
MILANO

IMPASTATRICE SOTTO VUOTO - l=1600 (2/2)

GRUPPO
1596b



POS.	CODICE	DENOMINAZIONE	POS.	CODICE	DENOMINAZIONE
1	PG0372/02	Leva	51		Pistoncino
2	PG0372/03	Leva	52		Rondella Ø 8
3	810/20	Fermo coperchio	53		Vite TCEI M8 x 30 - inox
4	1424/03	Boccola giuda	54		Vite TSPEI M6 x 20 - inox
5	1424/04	Aggancio	55		Vite TSPEI M8 x 35 - inox
6	1424/05	Blocchetto			
7	1424/06	Distanziale			

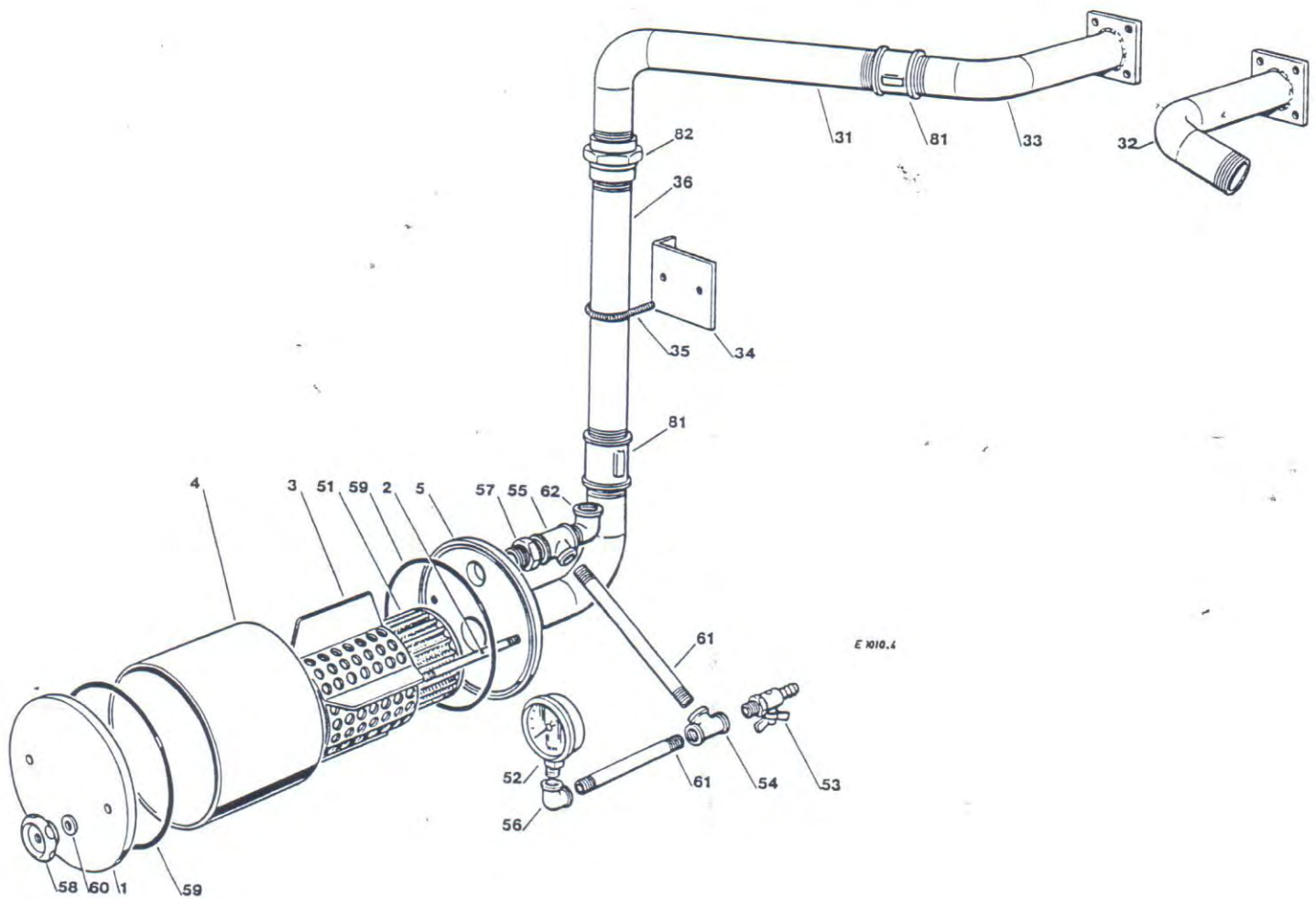


POS.	CODICE	DENOMINAZIONE	POS.	CODICE	DENOMINAZIONE
1	PG0030/03	Coperchio	9	1297/12A	Cerniera coperchio centrale
2	275/11	Ghiera per sonda	51		Sonda livello
3	275/12A	Manicotto per sonda	52		Anello OR 176
4	1272/02A	Flangia attacco sonda	53		Tappo Ø 2" 1/2 - inox
5	1296/05A	Boccola cannotto	54		Vite TCEI M6 x 40 - inox
6	1297/01	Coperchio	55		Vite TCEI M8 x 30 - inox
7	1297/03A	Canotto	56		Profilo gomma spugna 15 x 15
8	1297/04	Tappo			

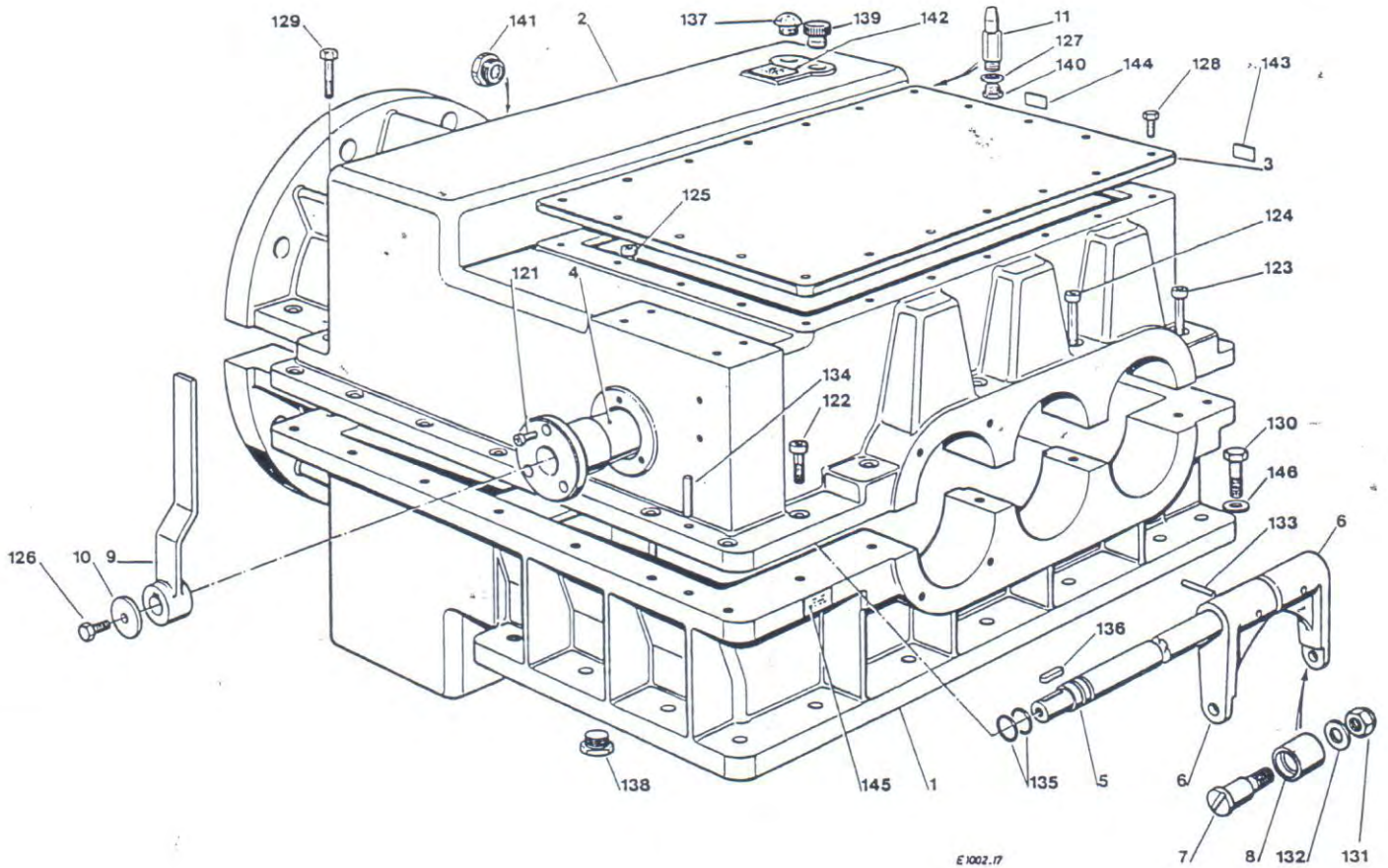
Braibanti
MILANO

SONDA CAPACITIVA

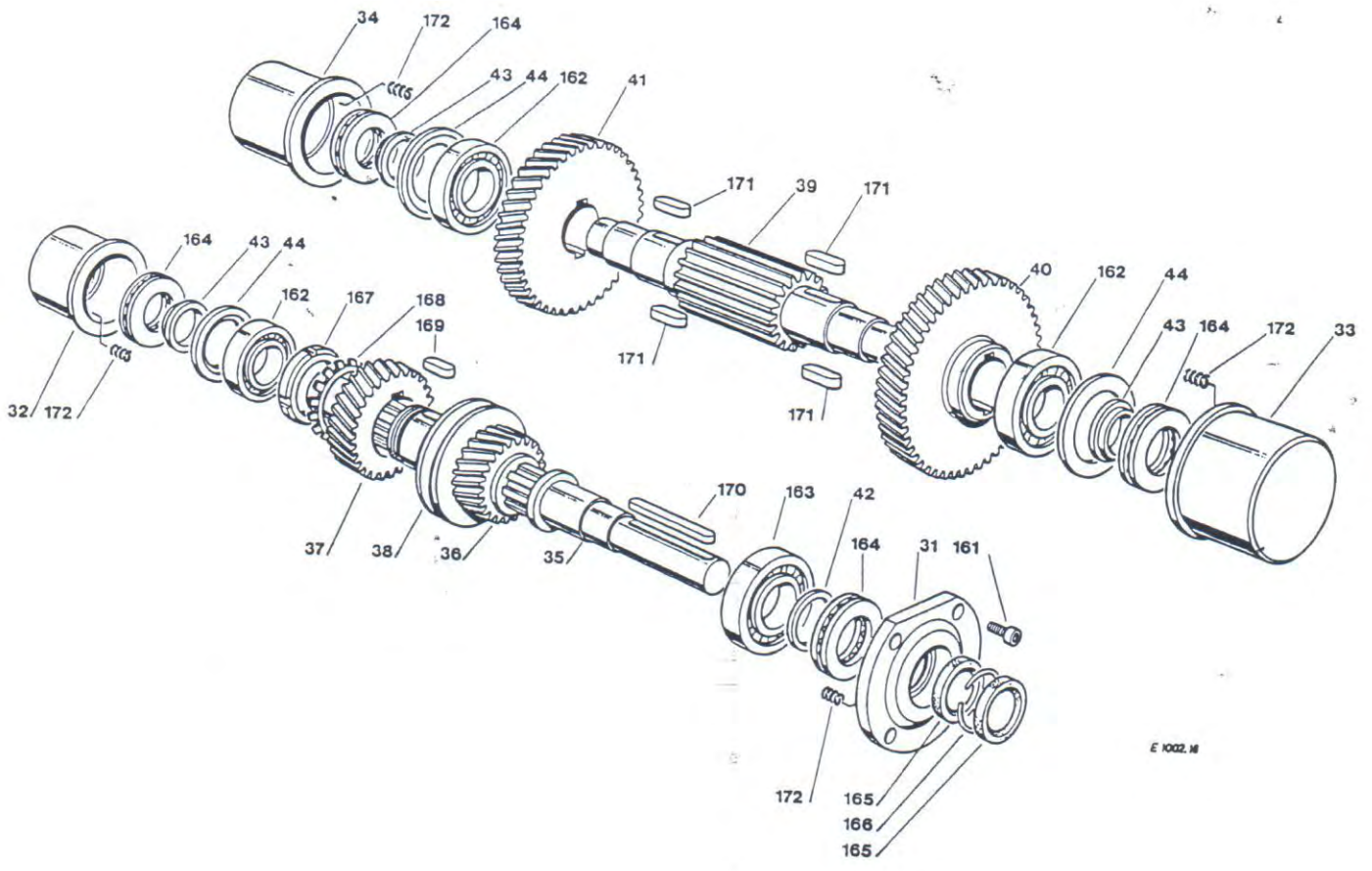
GRUPPO
1297



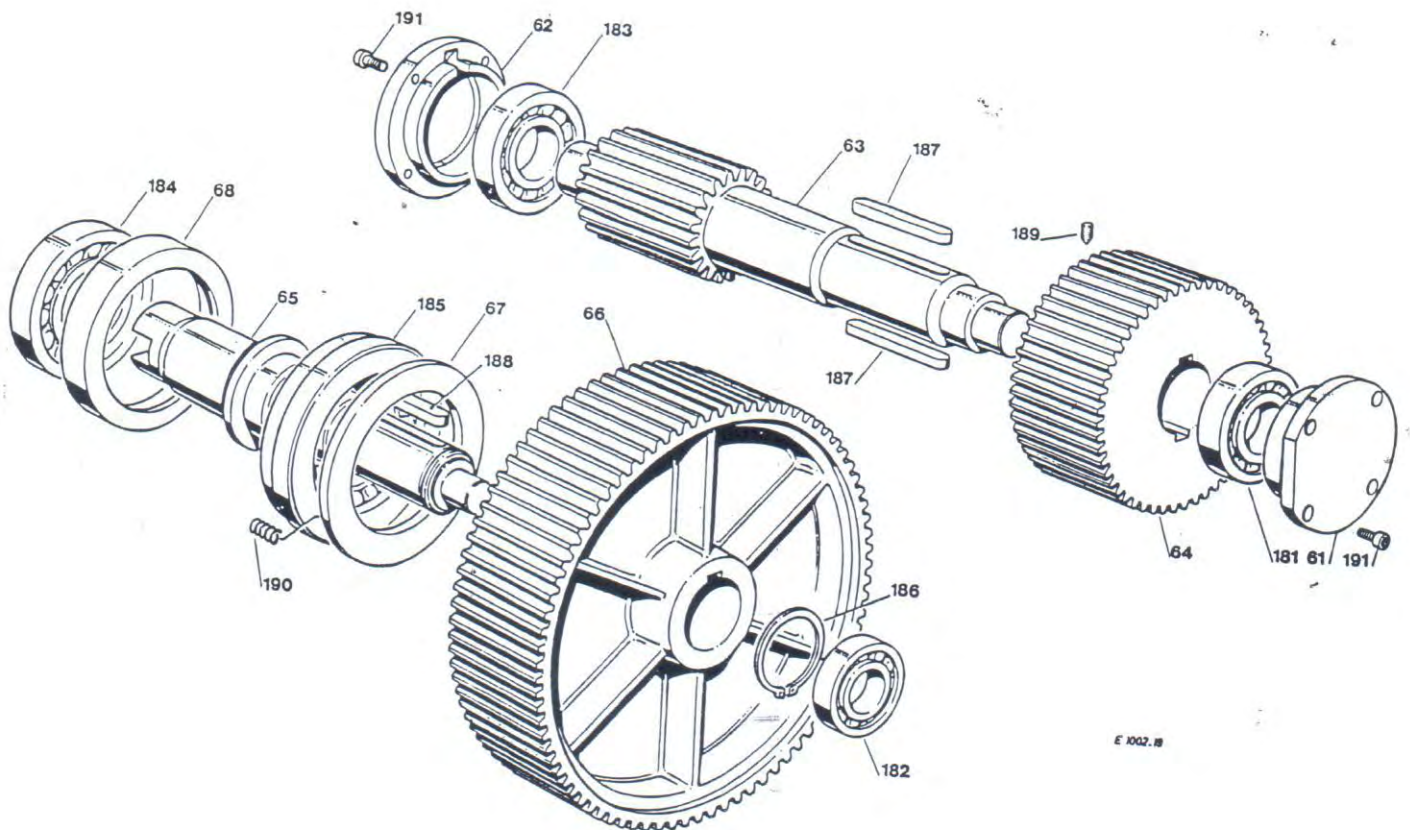
POS.	CODICE	DENOMINAZIONE	POS.	CODICE	DENOMINAZIONE
1	804/02B	Coperchio	53		Rubinetto Fig. 525 - 3/8"
2	804/03A	Tirante	54		Raccordo a «T» 90° Fig. 130 - 3/8"
3	810/63C	Tubo forato	55		Raccordo a «T» 90° Fig. 130R - 3/4" - 3/8" - 3/4"
4	810/64C	Tubo filtro vuoto	56		Gomito 90° Fig. 90 - 3/8"
5	1719/01	Collettore	57		Nipplo doppio Fig. 280 - 3/4"
31	1719/06	Condotta	58		Volantino VC254/40B - M8
32	1719/07	Condotta, destra	59		Guarnizione OR Ø 3,53
33	1719/08	Condotta, sinistra	60		Guarnizione 1/8" G
34	1719/09	Staffa	61		Tubo 3/8" G
35	1719/10	Supporto	62		Gomito 90° Fig. 92 - 3/4"
36	1719/12	Condotta verticale	81		Bocchettone Fig. 340 - 1" 1/2
51		Filtro	82		Manicotto Fig. 270 - 1" 1/2
52		Vuotometro 3/8"			



POB.	CODICE	DENOMINAZIONE	POB.	CODICE	DENOMINAZIONE
1	651/01B	Carcassa inferiore	128		Vite TE M16 x 35
2	651/02C	Carcassa superiore	129		Vite TE M18 x 80
3	651/03C	Coperchio riduttore	130		Vite TE M27 x 80
4	651/35	Supporto leva	131		Dado elastic stop Ø M12
5	651/37	Albero	132		Rondella Ø 12
6	651/36	Leva comando marce	133		Spina conica Ø 8 x 70
7	600/42	Perno	134		Spina conica Ø 16 x 100
8	600/43	Distanziale	135		Anello OR 4112
9	651/64B	Maniglia	136		Linguetta 10 x 8 x 30
10	462/34A	Distanziale	137		Cupoletta 1" 1/4
11	651/55	Condotta olio	138		Tappo TMO-34
121		Vite TCE M12 x 30	139		Tappo olio TPF-35
122		Vite TCE M20 x 70	140		Tappo
123		Vite TCE M20 x 110	141		Indicatore HGF 25
124		Vite TCE M20 x 160	142		Targhetta alluminio n. 4
125		Vite TCE M20 x 240	143		Targhetta alluminio n. 6
126		Vite TE M10 x 35	144		Targhetta alluminio n. 7
127		Rondella rame Ø 22	145		Targhetta alluminio n. 56
			146		Rondella Ø 27



POS.	CODICE	DENOMINAZIONE	POS.	CODICE	DENOMINAZIONE
31	651/29	Supporto cuscinetto	161		Vite TCE M16 x 40
32	651/28	Supporto cieco cuscinetto	162		Cuscinetto SKF 22316-C (80 x 170 x 58)
33	651/27	Supporto cieco cuscinetto	163		Cuscinetto SKF 22319-C (95 x 200 x 67)
34	651/26	Supporto cieco cuscinetto	164		Cuscinetto SKF 51220 (100 x 150 x 38)
35	651/78A	Albero scanalato	165		Anello MIM 80 x 100 x 10
36	651/75	Albero cavo dentato z = 28	166	651/58	Molla
37	651/76A	Ruota Z = 33	167		Ghiera SKF KM23
38	651/24	Anello	168		Rosetta SKF MB23
39	651/71	Albero dentato Z = 18	169		Linguetta 18 x 11 x 55
40	651/74	Ingranaggio Z = 58	170		Linguetta 20 x 12 x 200
41	651/73	Ingranaggio Z = 63	171		Linguetta 24 x 14 x 80
42	651/33	Distanziale	172	651/34	Molla
43	651/30	Anello reggispinta			
44	651/31	Distanziale			

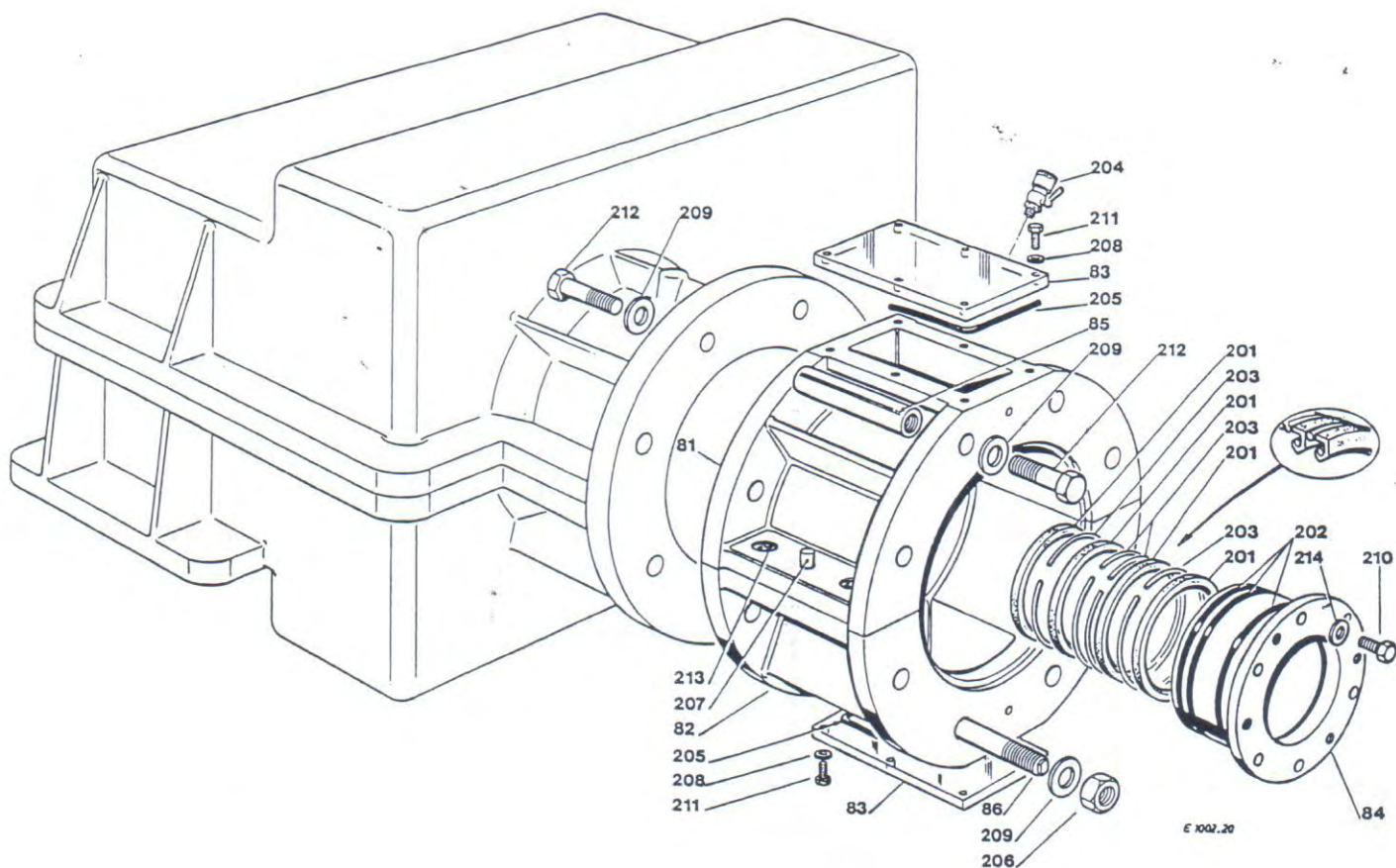


POS.	CODICE	DENOMINAZIONE	POS.	CODICE	DENOMINAZIONE
61	651/15	Supporto cieco	182		Cuscinetto SKF 23222- C (110 x 200 x 69,8)
62	651/14	Supporto cieco	183		Cuscinetto SKF 22322-C (110 x 240 x 80)
63	651/13A	Albero dentato Z = 21	184		Cuscinetto SKF 23040-C (200 x 310 x 82)
64	651/70	Ingranaggio Z = 58	185		Cuscinetto SKF 29440-E (200 x 400 x 122)
65	651/85	Albero innesto riduttore	186		Seeger per esterni Ø 145
66	651/08	Ruota Z = 96	187		Linguetta 32 x 18 x 200
67	651/11A	Anello reggispinta	188		Linguetta 45 x 25 x 320
68	651/10	Anello portacuscinetto	189		Grano M14 x 30 punta conica
181		Cuscinetto SKF 22318-C (90 x 190 x 64)	190	651/12	Molla
			191		Vite TCE M16 x 40

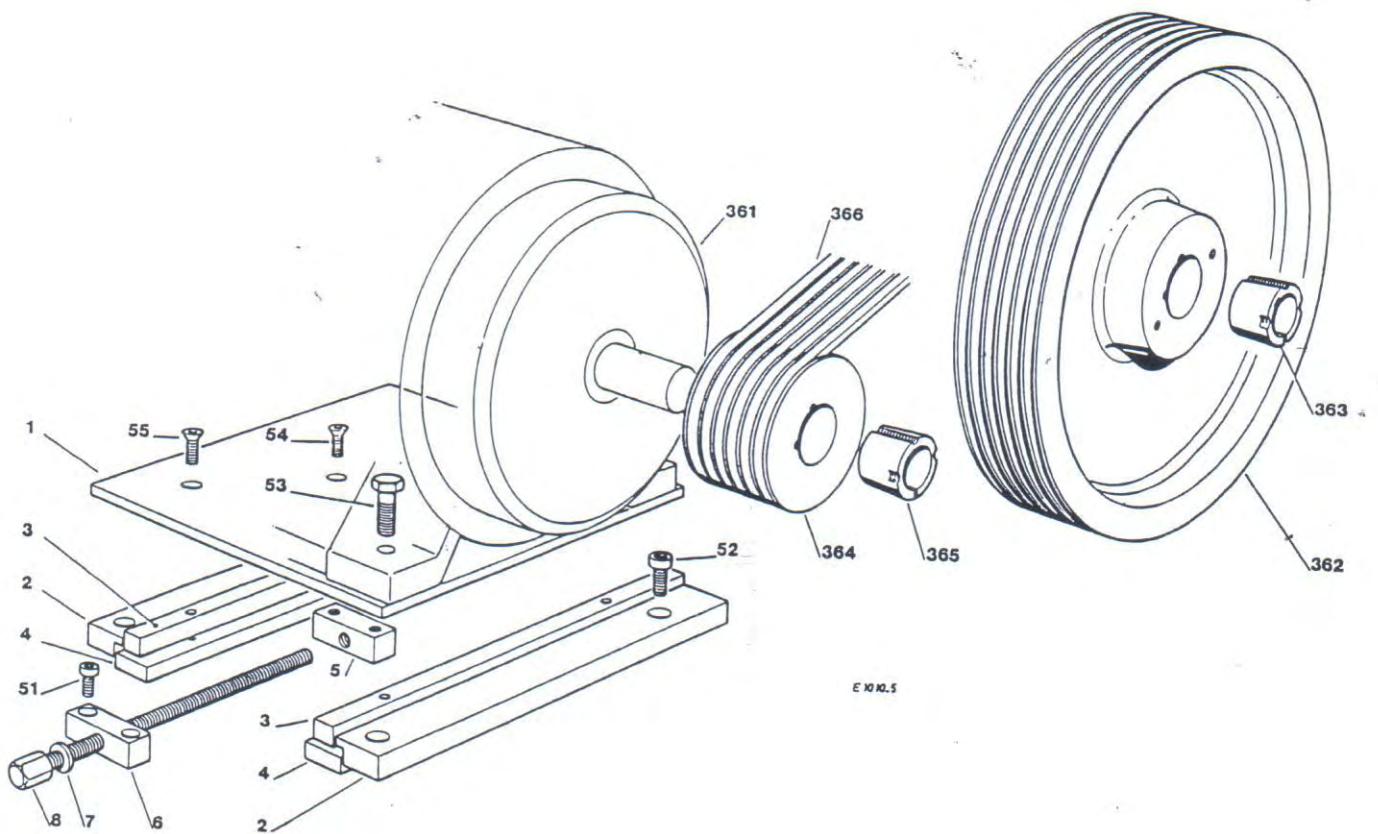
Braibanti
MILANO

RIDUTTORE PRINCIPALE (3/4)

GRUPPO
651h

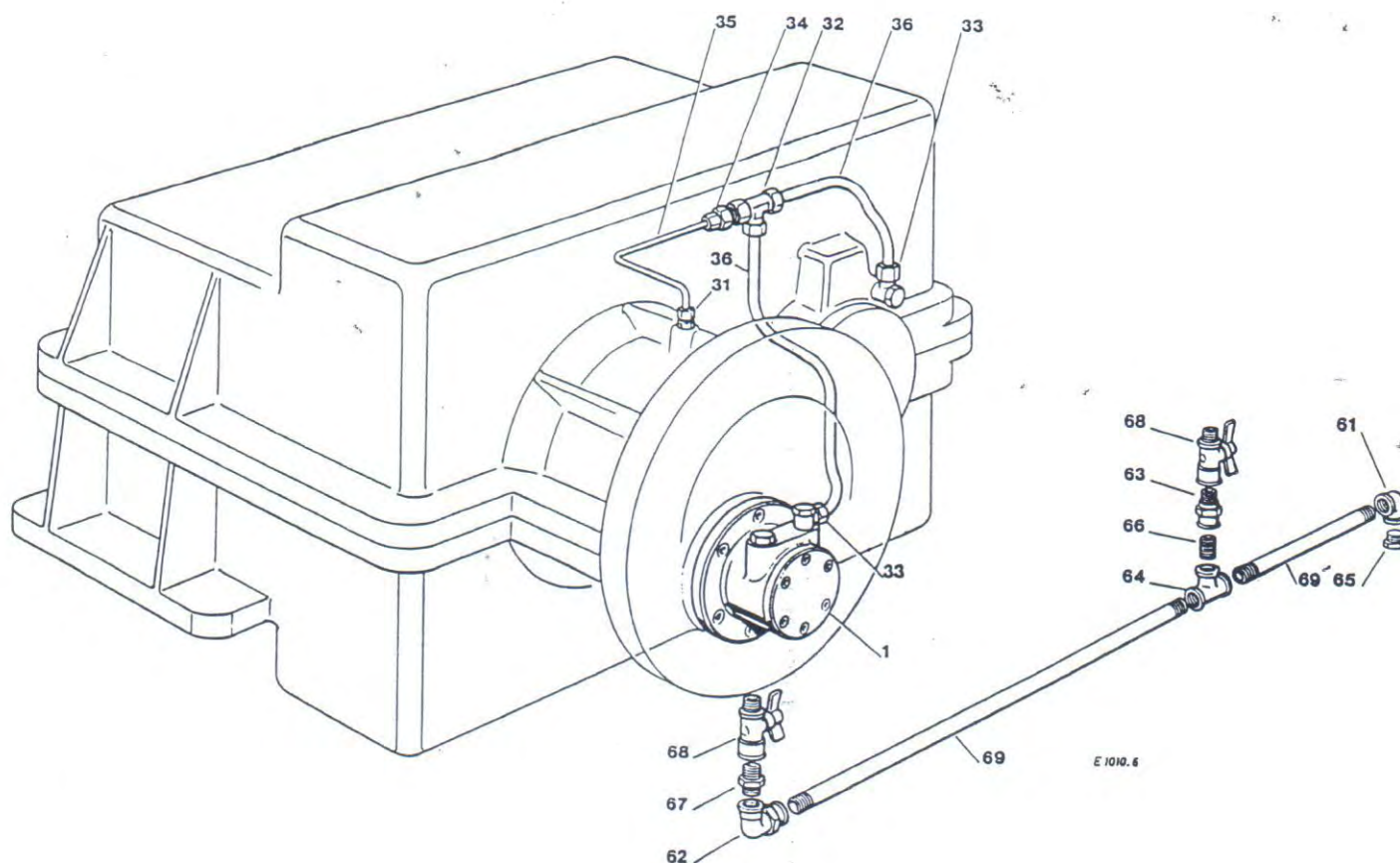


POS.	CODICE	DENOMINAZIONE	POS.	CODICE	DENOMINAZIONE
81	651/05C	Massello superiore	204		Rubinetto Stauffer 1/4"
82	651/04B	Massello inferiore	205		Anello OR Ø 5
83	651/83B	Coperchio	206		Dado alto M42
84	651/07	Supporto portaguarnizione	207		Spina conica 12 x 70
85	651/79	Manicotto	208		Rondella Ø 8
86	651/72A	Vite prigioniera	209		Rondella Ø 42
201		Anello MIM 200 x 225 x 15	210		Vite TE M14 x 30
202		Anello OR 81000	211		Vite TE M8 x 30
203	651/53	Molla	212		Vite TE M42 x 150
			213		Vite TCE M20 x 70
			214		Rondella Ø M14



E X 0 0.5

POS.	CODICE	DENOMINAZIONE	POS.	CODICE	DENOMINAZIONE
1	—	Piastra motore	53		Vite TEM16 x 50
2	1599/02	Piatto guida	54		Vite TSPEIM12 x 50
3	1599/03	Distanziale	55		Vite TSPEIM16 x 50
4	1599/04	Staffa	361		Motore
5	1599/05	Blocchetto	362		Puleggia condotta
6	1599/06	Blocchetto	363		Bussola
7	1599/07	Distanziale	364		Puleggia motrice
8	1599/08A	Tirante	365		Bussola
51		Vite TCEM12 x 50	366		Cinghia
52		Vite TCEM16 x 50			



POS.	CODICE	DENOMINAZIONE	POS.	CODICE	DENOMINAZIONE
1	648	Pompa olio	61		Gomito 90° Fig. 90 - 3/4"
31		Raccordo TN 92 8-LM	62		Bocchettone Fig. 96 - 3/4"
32		Raccordo TN 100 18-L	63		Bocchettone Fig. 341 - 3/4"
33		Raccordo TN 131 18-LM	64		Raccordo a «T» Fig. 130 - 3/4"
34		Raccordo TN 132 18-8L	65		Tappo Fig. 290 - 3/4"
35		Tubo Ø 8	66		Nipplo semplice Fig. 531 - 3/4"
36		Tubo Ø 18	67		Nipplo doppio Fig. 280 - 3/4"
			68		Rubinetto 3/4"
			69		Tubo 3/4" G