

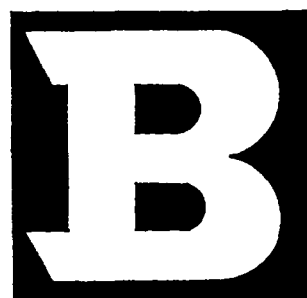
COBRA L800

ACCESSORI COMPLEMENTARI

DOTT. INGG. M., G.
TEL. 792393 - 780931

Braibanti

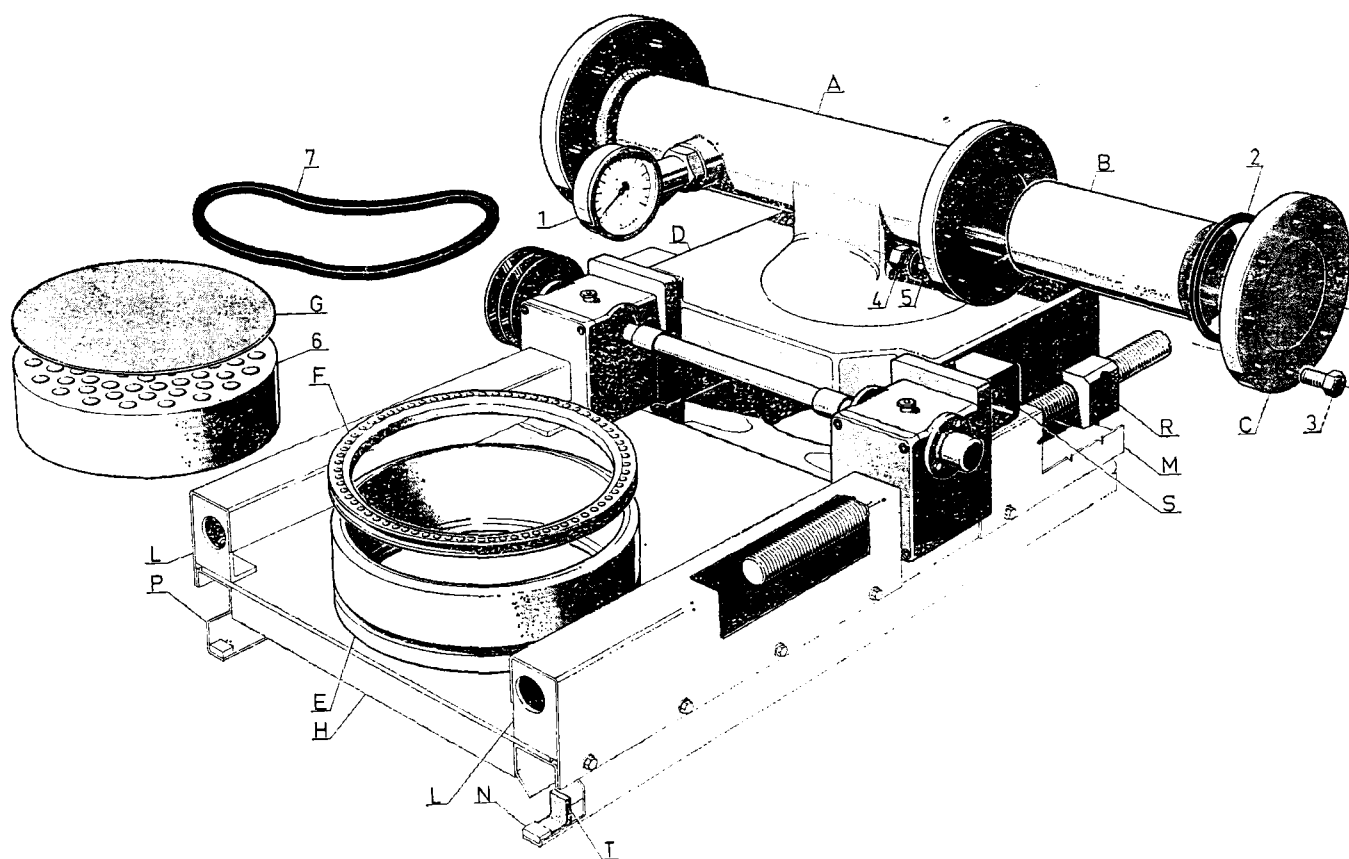
S.p.A. - 20122 MILANO
LARGO TOSCANINI N. 1



PARTICOLARI	ENBRA 300	ENBRA 500	BRAVA	MABRA 4R	COBRA 600	COBRA 800
A - tubo flangiato	464-140	11.17.01.40 464-140	11.10.01.2	11.10.01.2	464-140	11.13.02.31 464-140
B - tappo diffusore	464-141	11.16.03.32	11.10.01.3	11.10.01.3	464-141	11.13.02.32 464-141
C - tappo di testa	11.13.02.33	11.16.03.33	374-96	374-96	11.13.02.33	11.13.02.33
1 - manometro	FELLEGGARA \varnothing 130					
2 - guarnizione in gomma	OR. 217	OR. 8775	OR. 215	OR. 215	OR. 217	OR. 217
3 - vite TE	20 MA \times 80	24 MA \times 100	20 MA \times 80	20 MA \times 80	20 MA \times 80	20 MA \times 80
4 - dado alto	20 MA	24 MA	20 MA	20 MA	20 MA	20 MA
5 - ranella \varnothing	21	25	21	21	21	21
PARTICOLARI	COBRA 1000	COBRA 1100	COBRA 1300	COBRA 1600	COBRA 1800	
A - tubo flangiato	11.13.03.31	11.17.01.31	11.17.01.31 11.16.03.31	11.20.01.31	11.20.01.31	
B - tappo diffusore	464-68	11.16.03.32	11.16.03.32	661-18	661-18	
C - tappo di testa	11.13.03.32	11.16.03.33	11.16.03.33	11.20.01.35	11.20.01.35	
1 - manometro	FELLEGGARA \varnothing 130					
2 - guarnizione in gomma	OR. 223	OR. 8775	OR. 8775	OR. 8850	OR. 8850	
3 - vite TE	24 MA \times 90	24 MA \times 100	24 MA \times 100	30 MA \times 110	30 MA \times 110	
4 - dado alto	24 MA	24 MA	24 MA	30 MA	30 MA	
5 - ranella \varnothing	25	25	25	31	31	

TRAFILE \varnothing	300	350	400	460	520	ENBRA 300 trafila \varnothing 400	
D - testata	11.10.01.1	464-128	464-127	11.17.01.32	11.20.01.32	464-127	
E - portatrafila	464-23	464-24	11.16.01.31	Sup. 11.17.01.33 Inf. 11.17.01.34	Sup. 11.20.01.33 Inf. 11.20.01.34	11.16.01.31	
F - portaguarnizione	11.10.01.4	11.13.02.34	11.16.01.32	11.17.01.35	716-21	11.16.01.32	
G - salvatrafila	464-124 In rapporto al diametro della trafilata						
H - mensola	Sinistra	11.13.31.33	11.13.31.33	11.16.31.35	11.17.31.35	11.20.31.35	11.16.31.35
	Centrale	11.10.31.3	11.13.33.35	11.16.31.36	11.17.31.37	11.20.31.36	
	Destra	11.13.31.34	11.13.31.34	11.16.31.35	11.17.31.36	11.20.31.35	11.16.31.35
L - carter	Sinistro ant. post.	11.13.31.35	11.13.31.35	11.16.31.39	11.17.31.40	11.20.31.39	11.16.31.39
	Destro ant. post.	11.10.31.4	11.13.33.36	11.16.31.37	11.17.31.38	11.20.31.37	11.16.32.34
M - carter	Destro ant. post.	11.10.31.5	11.13.33.37	11.16.31.38	11.17.31.39	11.20.31.38	11.16.32.35
	Sinistra	11.13.33.32	11.13.33.32	11.16.31.32	11.17.31.32	11.20.31.32	11.16.32.32
N - guida ant.	Destra	11.10.31.1	11.13.33.31	11.16.31.31	11.17.31.31	11.20.31.31	
	Sinistra	11.13.33.34	11.13.33.34	11.16.31.34	11.17.31.34	11.20.31.34	11.16.32.33
P - guida post.	Sinistra	11.10.31.2	11.13.33.33	11.16.31.33	11.17.31.33	11.20.31.33	
	Destra						
R - supporto viti	464-131	464-131	464-131	11.17.31.43	11.20.31.41	464-131	
S - supporto riduttore	11.13.03.33	11.13.03.33	11.13.03.33	11.17.01.36	11.17.01.36	11.13.03.33	
T - arresto cuffia	Sinistro	11.13.31.51	11.13.31.51	11.13.31.51	11.13.31.51	11.13.31.51	11.13.31.51
	Destro	11.13.31.50	11.13.31.50	11.13.31.50	11.13.31.50	11.13.31.50	11.13.31.50
6 - trafilata \varnothing	300	350	400	460	520	400	
7 - guarnizione in gomma	10 \times 10 \times 1100	10 \times 10 \times 1100	10 \times 10 \times 1280	10 \times 10 \times 1500	10 \times 10 \times 1700	10 \times 10 \times 1280	

◆ Per trafilata \varnothing 350■ Per trafilata \varnothing 400● Per trafilata \varnothing 460



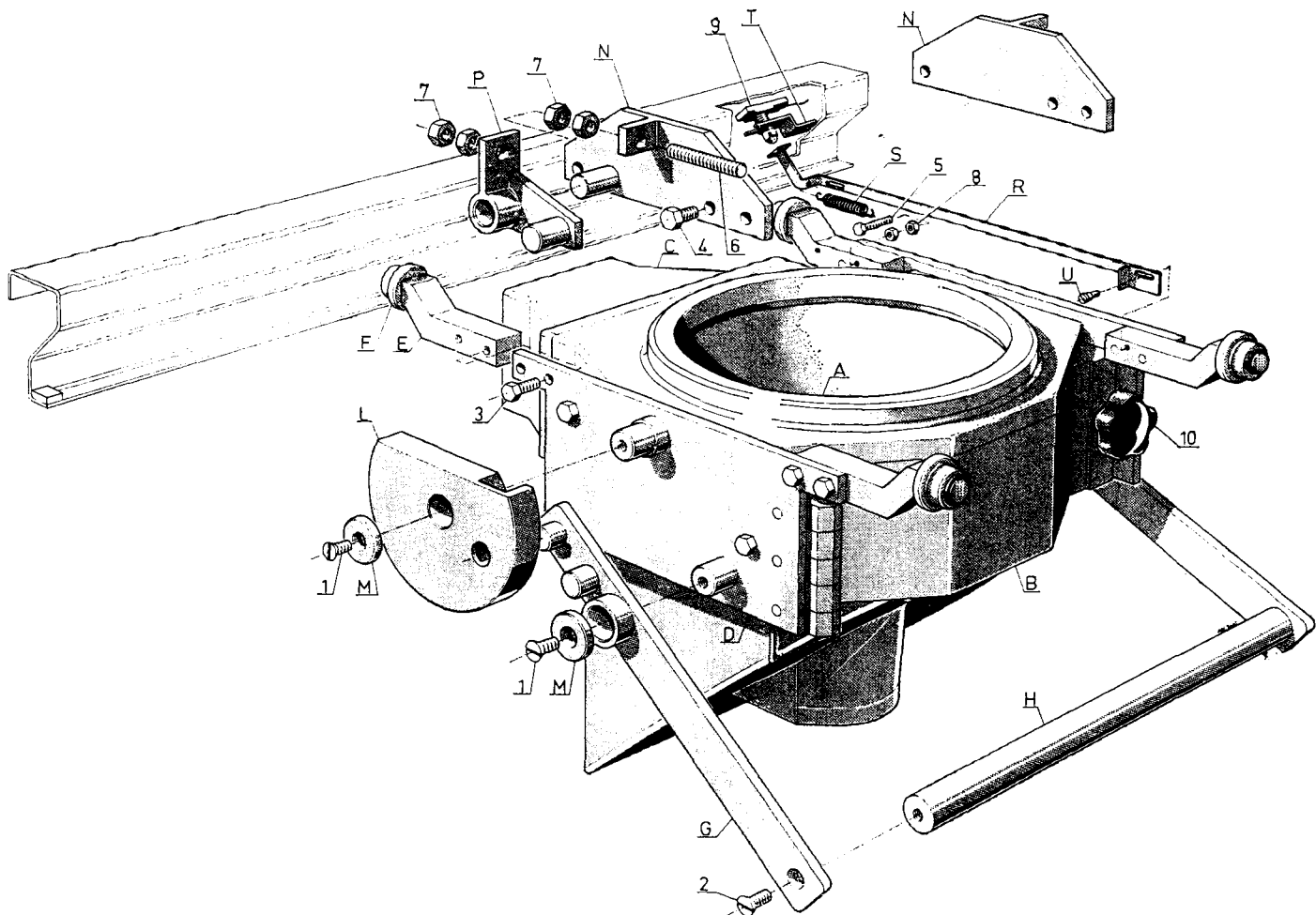
Braibanti
MILANO

TESTATA AD UN INGRESSO

COBRA 800

2Co8/250

TESTATE	300	350	400	460	520
A - cuffia	10.05.03.31	10.05.03.31	10.11.03.31	10.12.03.31	10.12.03.31
B - sportello	10.05.03.32	10.05.03.32	10.11.03.32	10.12.03.32	10.12.03.32
C - deviatore	10.05.03.33	10.05.03.33	10.11.03.33	10.12.03.33	10.12.03.33
D - piastra	Sinistra	10.05.04.32	10.05.04.32	10.11.04.32	10.12.04.32
	Destra	10.05.04.31	10.05.04.31	10.11.04.31	10.12.04.31
E - perno ruota	10.05.04.45	10.08.04.34	10.11.04.35	10.12.04.35	10.15.04.32
F - ruota	10.05.04.46	10.05.04.46	10.05.04.46	10.05.04.46	10.05.04.46
G - leva	10.05.04.37	10.05.04.37	10.05.04.37	10.12.04.38	10.12.04.38
H - impugnatura	10.05.04.38	10.05.04.38	10.11.04.33	10.12.04.33	10.12.04.33
L - cammes	Sinistra	10.05.04.36	10.05.04.36	10.05.04.36	10.05.04.36
	Destra	10.05.04.35	10.05.04.35	10.05.04.35	10.05.04.35
M - rondella	10.05.04.41	10.05.04.41	10.05.04.41	10.05.04.41	10.05.04.41
N - staffa	Sinistra	10.05.04.33	10.08.04.31	10.08.04.31	10.12.04.37
	Destra	10.05.04.34	10.08.04.32	10.08.04.32	10.12.04.36
P - aggancio	Sinistra	10.05.04.43	10.05.04.43	10.05.04.43	10.12.04.41
	Destro	10.05.04.44	10.08.04.33	10.08.04.33	10.12.04.40
R - asta contatto microinterruttore	10.05.04.47	10.08.04.35	10.11.04.34	10.12.04.34	10.15.04.31
S - molla	830-20	606-33	606-33	830-20	606-33
T - supporto microinterruttore	10.05.04.49	10.05.04.49	10.05.04.49	10.05.04.49	10.05.04.49
U - vite	10.05.04.40	10.05.04.40	10.05.04.40	10.05.04.40	10.05.04.40
1 - vite TPS	8MA x 15	8MA x 15	8MA x 15	8MA x 15	8MA x 15
2 - vite TPS	10MA x 20	10MA x 20	10MA x 20	8MA x 15	8MA x 15
3 - vite TE	8MA x 30	8MA x 30	8MA x 30	10MA x 30	10MA x 30
4 - vite TE	10MA x 25	10MA x 25	10MA x 25	12MA x 25	12MA x 25
5 - vite TE	6MA x 20	6MA x 20	6MA x 20	6MA x 20	6MA x 20
6 - barra filettata	12MA x 100	12MA x 100	12MA x 100	14MA x 100	14MA x 100
7 - dado medio	12MA	12MA	12MA	14MA	14MA
8 - dado medio	6MA	6MA	6MA	6MA	6MA
9 - microinterruttore	CROUZET 83.732.3				
10 - manopola	Elesa VC 192/70				

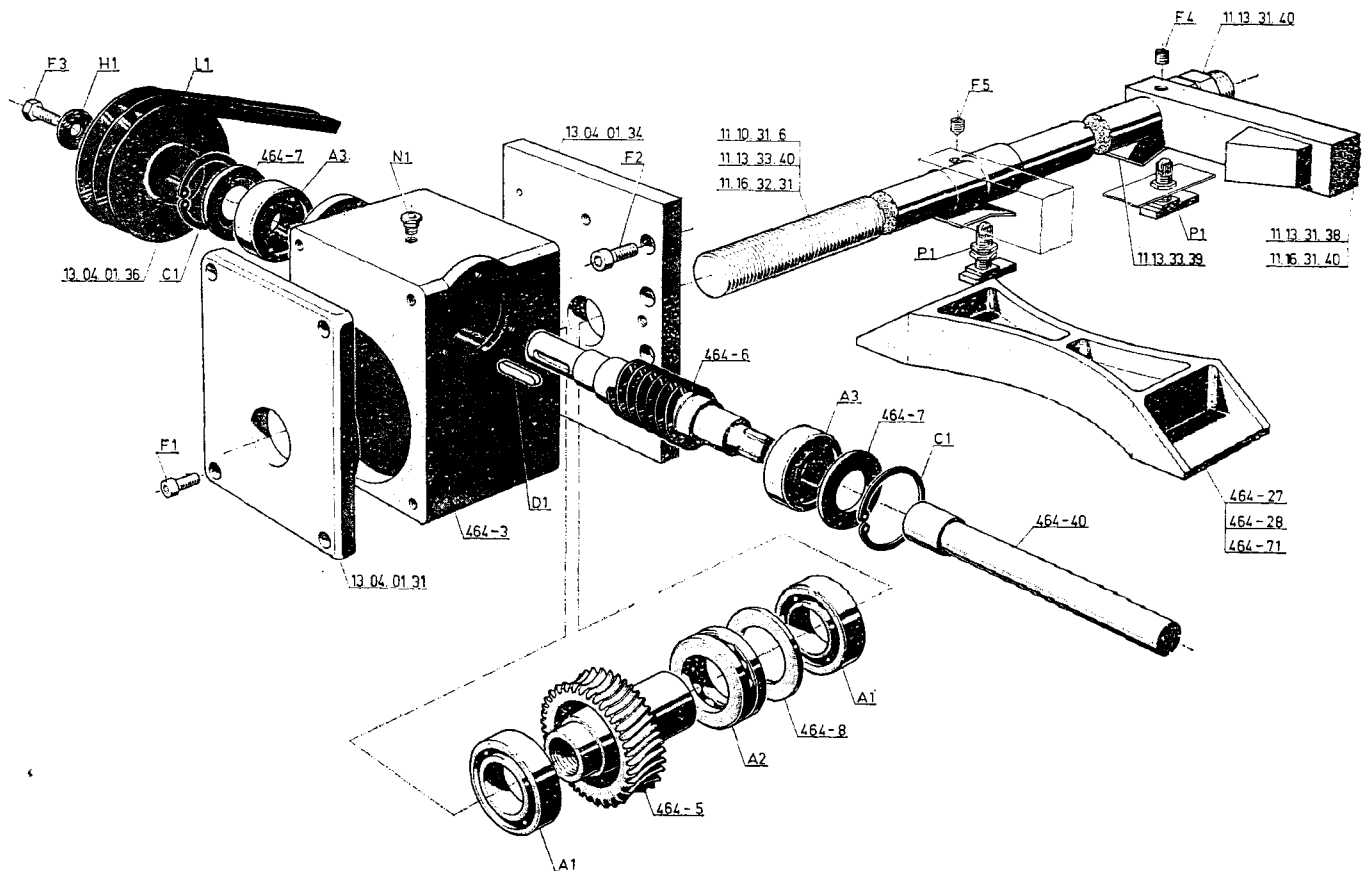


Braibanti
MILANO

CUFFIA

COBRA 800

2Co8/260



464-3 - Scatola riduttore
 464-5 - Ruota coniugata Z = 40
 464-6 - Vite senza fine
 464-7 - Ranella Ø 26
 464-8 - Ranella Ø 56
 464-27 - Sella per trafilato Ø 300
 464-28 - Sella per trafilato Ø 350
 464-40 - Albero di trasmissione
 464-71 - Sella per trafilato Ø 400

11.10.31.6 - Albero spintore per trafilato Ø 300
 11.13.31.38 - Traversa respingente per trafilato Ø 300-350
 11.13.31.40 - Dado 40 x 2,5 M
 11.13.33.39 - Pattino microinterruttore
 11.13.33.40 - Albero spintore per trafilato Ø 350-400
 11.16.31.40 - Traversa respingente per trafilato Ø 400
 13.04.01.31 - Flangia di chiusura
 13.04.01.34 - Piastra riduttore
 13.04.01.36 - Puleggia condotta Ø 108

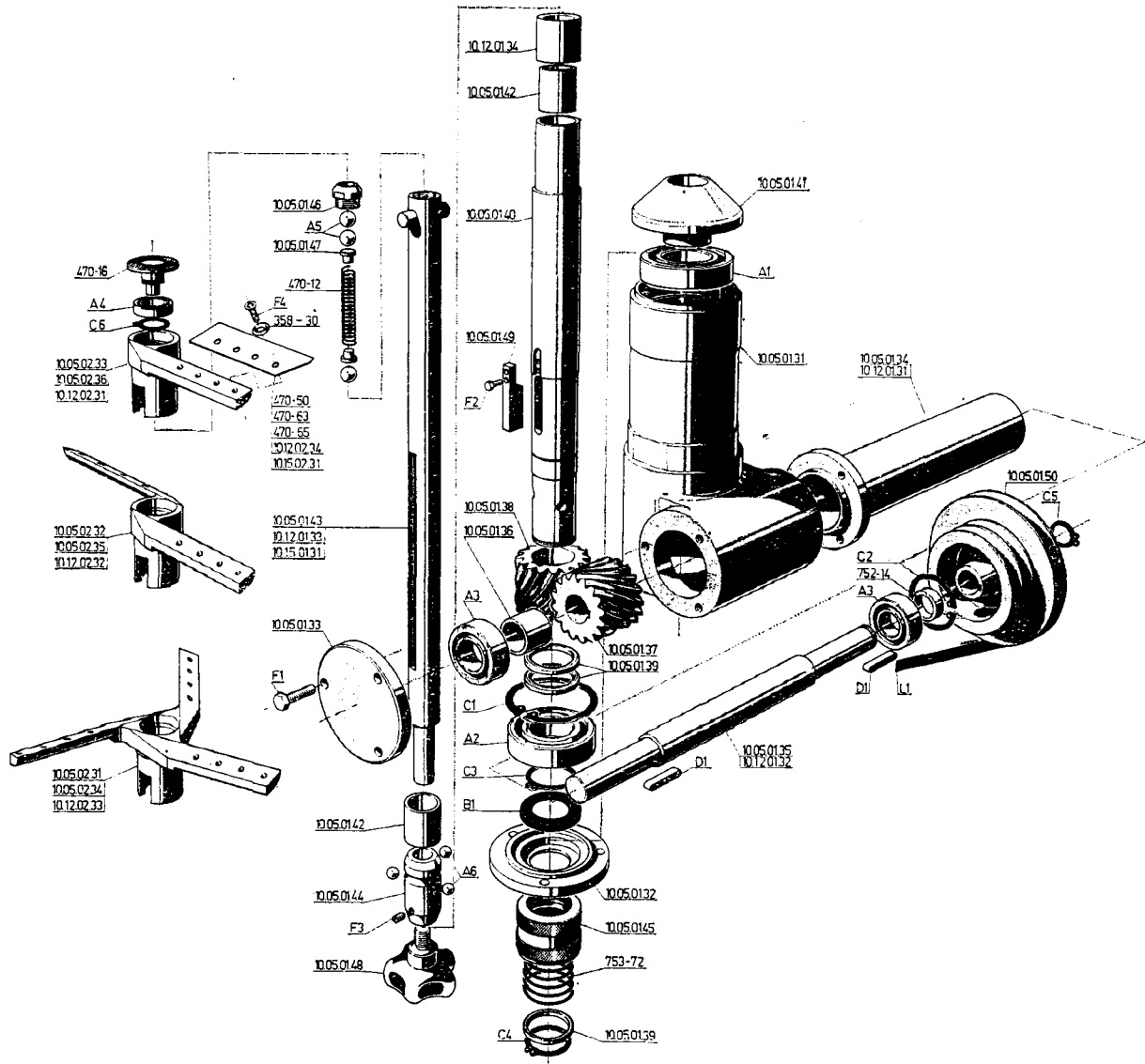
A1 - Cuscinetto SKF 6011 (55 x 90 x 18)
 A2 - Cuscinetto SKF 51211 (55 x 90 x 25)
 A3 - Cuscinetto SKF 7205 (25 x 52 x 15)
 C1 - Seeger per interni Ø 55
 D1 - Linguetta 6 x 6 x 35
 F1 - Vite TCCE 8 MA x 20
 F2 - Vite TCCE 12 MA x 25
 F3 - Vite TE 6 MA x 30
 F4 - Grano punta cilindrica 12 MA
 F5 - Grano punta conica 12 MA
 H1 - Ranella Ø 6,4
 L1 - Cinghia trapezoidale PIRELLI sez. A
 N1 - Ingrassatore 1/8" G
 P1 - Interruttore fine corsa tipo CROUZET 83.732.3

Braibanti
MILANO

SPINTORE A DOPPIA VITE PER TESTATE

COBRA 800

2Co8/270



358-30 - Ranella \varnothing 6,4
 470-12 - Molla
 470-16 - Bottone zigrinato
 470-50 - Lama (trafile \varnothing 350)
 470-63 - Lama (trafile \varnothing 300)
 470-65 - Lama (trafile \varnothing 400)
 752-14 - Distanziale
 753-72 - Molla

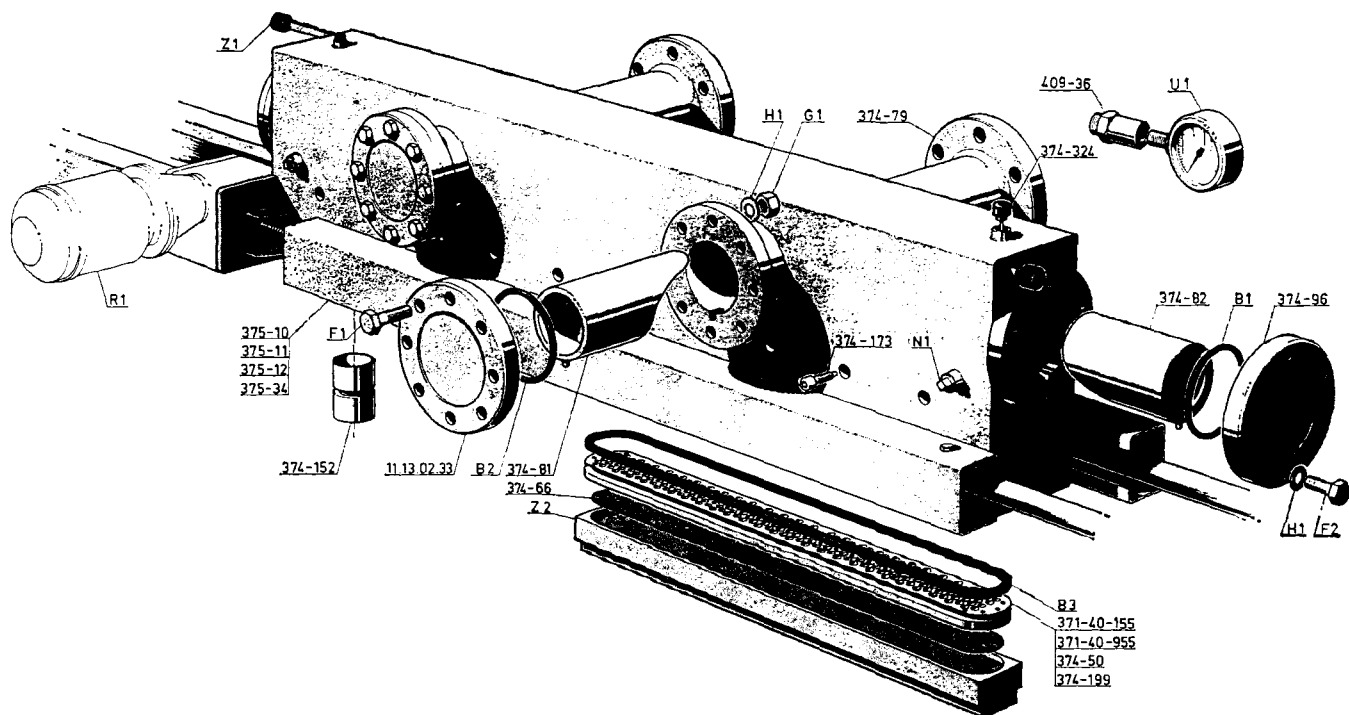
A1 - Cuscinetto SKF 6210 2RS (50 x 90 x 20)
 A2 - Cuscinetto SKF 7209 B (45 x 85 x 19)
 A3 - Cuscinetto SKF 6206 2RS (30 x 62 x 16)
 A4 - Cuscinetto SKF 6203 (17 x 40 x 12)
 A5 - Sfera SKF \varnothing 5/8" (15,87)
 A6 - Sfera SKF \varnothing 3/8" (9,52)
 B1 - Anello di tenuta Angus MIM 45 x 65 x 10
 C1 - Seeger per interni \varnothing 85
 C2 - Seeger per interni \varnothing 62
 C3 - Seeger per esterni \varnothing 45
 C4 - Seeger per esterni \varnothing 44
 C5 - Seeger per esterni \varnothing 30
 C6 - Seeger per esterni \varnothing 17
 D1 - Linguetta 8 x 7 x 50
 F1 - Vite TE 8 MA x 25
 F2 - Vite TE 5 MA x 15
 F3 - Grano 4 MA x 10
 F4 - Vite TSPEI 6 MA x 12
 L1 - Cinghia trapezoidale PIRELLI sez. A

10.05.01.31 - Supporto
 10.05.01.32 - Flangia
 10.05.01.33 - Flangia
 10.05.01.34 - Prolunga (trafile \varnothing 300-350-400)
 10.05.01.35 - Albero comando (trafile \varnothing 300-350-400)
 10.05.01.36 - Distanziale
 10.05.01.37 - Ingranaggio Z = 16
 10.05.01.38 - Ingranaggio Z = 16
 10.05.01.39 - Distanziale
 10.05.01.40 - Albero cavo
 10.05.01.41 - Testa canotto
 10.05.01.42 - Bronzina
 10.05.01.43 - Albero taglierino (trafile \varnothing 300-350-400)
 10.05.01.44 - Bussola innesto
 10.05.01.45 - Manicotto scorrevole
 10.05.01.46 - Contrasto molla
 10.05.01.47 - Piattello molla
 10.05.01.48 - Manopola tipo ELES-VC 192/70
 10.05.01.49 - Chiavetta
 10.05.01.50 - Puleggia a tre gole
 10.05.02.31 - Supporto porta lame triplo (trafile \varnothing 350-400)
 10.05.02.32 - Supporto porta lame doppio (trafile \varnothing 350-400)
 10.05.02.33 - Supporto porta lame semplice (trafile \varnothing 350-400)
 10.05.02.34 - Supporto porta lame triplo (trafile \varnothing 300)
 10.05.02.35 - Supporto porta lame doppio (trafile \varnothing 300)
 10.05.02.36 - Supporto porta lame semplice (trafile \varnothing 300)
 10.12.01.31 - Prolunga (trafile \varnothing 460-520)
 10.12.01.32 - Albero comando (trafile \varnothing 460-520)
 10.12.01.33 - Albero taglierino (trafile \varnothing 460)
 10.12.01.34 - Distanziale
 10.12.02.31 - Supporto porta lame semplice (trafile \varnothing 460-520)
 10.12.02.32 - Supporto porta lame doppio (trafile \varnothing 460-520)
 10.12.02.33 - Supporto porta lame semplice (trafile \varnothing 460-520)
 10.12.02.34 - Lama (trafile \varnothing 460)
 10.15.01.31 - Albero taglierino (trafile \varnothing 520)
 10.15.02.31 - Lama (trafile \varnothing 520)

Braibanti
 MILANO

TAGLIERINO
 Ruotismi di comando e coltelli

COBRA 800
 2Co8/280



- 371-40-155 - Piastra porta guarnizione per trafila da mm. 1550 x 100
 371-40-955 - Piastra porta guarnizione per trafila da mm. 955 x 100
 374- 50 - Piastra porta guarnizione per trafila da mm. 1230 x 100
 * 374- 66 - Rete salvatrafila
 374- 79 - Cilindro terminale
 374- 81 - Tappo diffusore
 374- 82 - Tappo diffusore laterale
 374- 96 - Flangia cieca laterale
 374-152 - Cannotto
 374-173 - Vite di fissaggio cannotto
 374-199 - Piastra porta guarnizione per trafila da mm. 780 x 100
 374-324 - Tappo carico olio ATAL ipo TSD 26 Ø 3/4" Gas
 375- 10 - Carter protezione viti - per due trafile da mm. 1230 x 100
 375- 11 - Carter protezione viti - per due trafile da mm. 955 x 100
 375- 12 - Carter protezione viti - per trafila da mm. 1550 x 100
 375- 34 - Carter protezione viti - per due trafile da mm. 780 x 100 (Matasse e Nidi)
 409- 36 - Raccordo per manometro
 11.13.02.33 - Flangia cieca
- B1 - Anello GACO OR 215
 B2 - Anello GACO OR 223
 B3 - Guarnizione
 * F1 - Vite TE M 20 x 90
 F2 - Vite TE M 20 x 50
 G1 - Dado alto Ø M 20
 H1 - Ranella Ø 21
 N1 - Tappo scarico olio Ø 3/4" Gas
 R1 - Motore comando spintore
 U1 - Manometro « FELLEGGARA » scale 0-300 kg/cm²
 Z1 - Candela riscaldante - attacco Ø 3/4" Gas per tensione non superiore a 380 V - attacco 1" Gas per tensione superiore a 380 V
 * Z2 - Trafila rettangolare

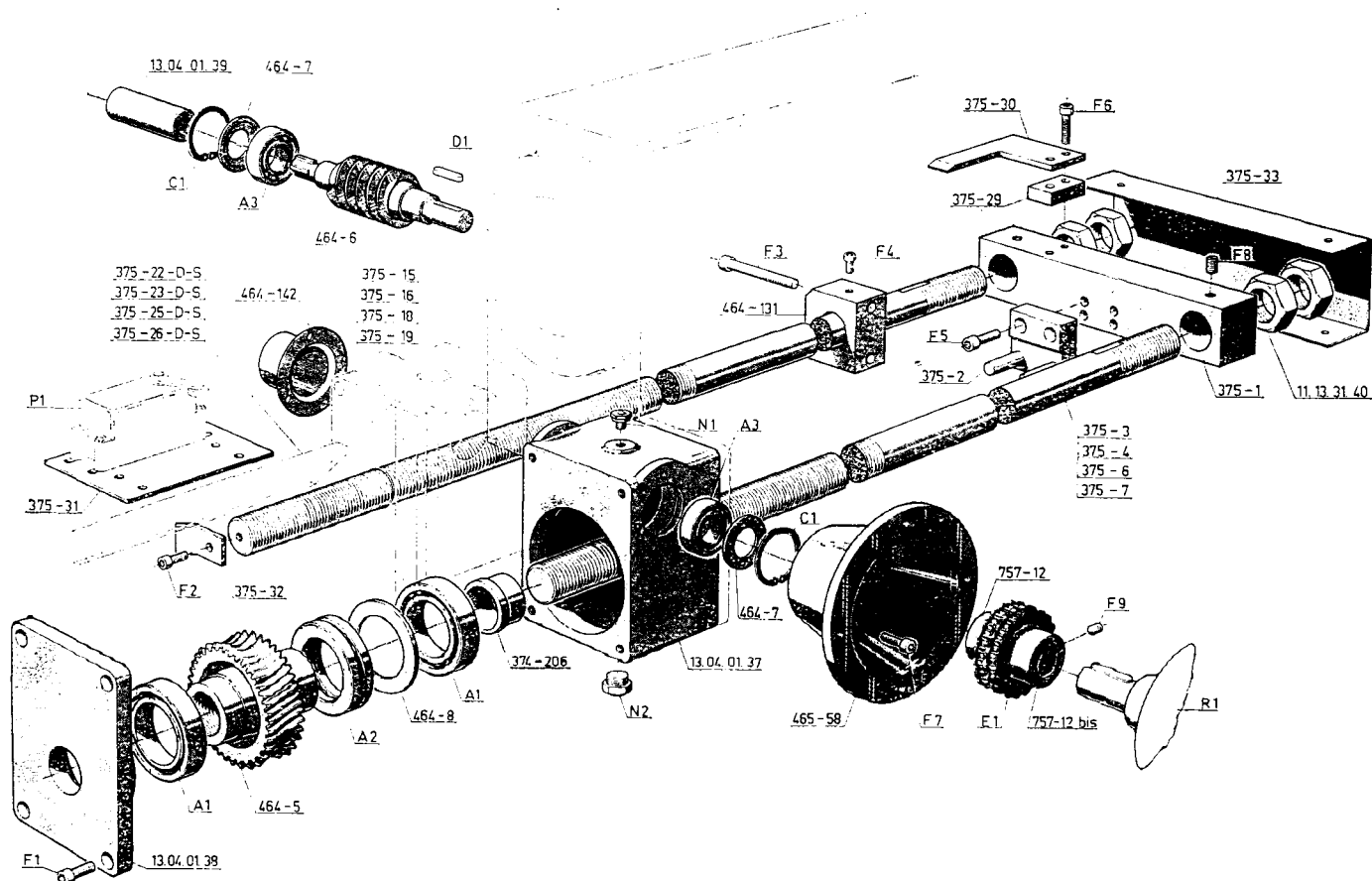
N.B. - Per i particolari contrassegnati con asterisco « * » precisare dimensione trafila.

Braibanti
MILANO

TUBO A DIFFUSIONE DIRETTA

COBRA 800

2Co8/290



- | | |
|---|--|
| 374-206 - Bussola di centraggio | 757-12 - Ingranaggio Z = 20 |
| 375-1 - Traversa respingente | 757-12 bis - Ingranaggio Z = 20 |
| 375-2 - Pattino sostegno trafilata | 11.13.31.40 - Dado 40 x 2,5 M |
| 375-3 - Vite tirante, per due trafilata da mm. 1230 x 100 | 13.04.01.37 - Scatola riduttore |
| 375-4 - Vite tirante, per due trafilata da mm. 955 x 100 | 13.04.01.38 - Flangia |
| 375-6 - Vite tirante, per trafilata da mm. 1550 x 100 | 13.04.01.39 - Manicotto di collegamento |
| 375-7 - Vite tirante, per due trafilata da mm. 780 x 100 (matasse e nidi) | |
| 375-15 - Mensola uscita, per due trafilata da mm. 1230 x 100 | A1 - Cuscinetto SKF 6011 2RS (55 x 90 x 18) |
| 375-16 - Mensola uscita, per due trafilata da mm. 955 x 100 | A2 - Cuscinetto SKF 51211 (55 x 90 x 25) |
| 375-18 - Mensola uscita, per trafilata da mm. 1550 x 100 | A3 - Cuscinetto SKF 7205 (25 x 52 x 15) |
| 375-19 - Mensola uscita, per due trafilata da mm. 780 x 100 (matasse e nidi) | C1 - Seeger per interni Ø 52 |
| 375-22 - Carter protezione per due trafilata da mm. 1230 x 100 D destro, S sinistro | D1 - Linguetta 6 x 6 x 40 |
| 375-23 - Carter protezione per due trafilata da mm. 955 x 100 D destro, S sinistro | E1 - Catena doppia, passo 9,53 x 6,35 x 5,7 |
| 375-25 - Carter protezione per trafilata da mm. 1550 x 100 D destro, S sinistro | F1 - Vite TCCE 10 MA x 35 |
| 375-26 - Carter protezione per due trafilata da mm. 780 x 100 D destro, S sinistro (matasse e nidi) | F2 - Vite TCCE 8 MA x 15 |
| 375-29 - Supporto | F3 - Vite TCCE 10 MA x 75 |
| 375-30 - Piastrina di fine corsa (andata) | F4 - Vite TCCE 6 MA x 8 |
| 375-31 - Piastra attacco microinterruttore | F5 - Vite TCCE 12 MA x 35 |
| 375-32 - Piastrina di fine corsa (ritorno) | F6 - Vite TCCE 8 MA x 40 |
| 375-33 - Chiusura carter | F7 - Vite TCCE 8 MA x 25 |
| 464-5 - Ruota coniugata Z = 40 | F8 - Grano 10 MA x 20 |
| 464-6 - Vite senza fine | F9 - Grano 8 MA x 10 |
| 464-7 - Ranella | N1 - Ingrassatore 1/8" Gas |
| 464-8 - Ranella | N2 - Tappo scarico olio TSO 12 - 1/2" Gas |
| 464-131 - Supporto vite tirante | P1 - Microinterruttore « SQUARE D » tipo AW-12 classe 9007, completo di levetta BA-1 |
| 464-142 - Cappellotto di protezione | R1 - Motore comando 4 poli a flangia CV = 1,5, solo per coppia trafilata da mm. 1230 x 100, CV = 2 |
| 465-58 - Cono attacco motore | |

Braibanti
MILANO

**SPINTORE A DOPPIA VITE PER
TUBO A DIFFUSIONE DIRETTA**

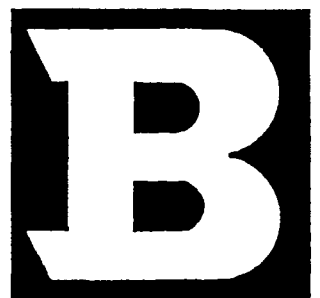
COBRA 800

2Co8/300

COBRA L800

OPZIONALE CON PREIMPASTATRICE CENTRIFUGA

DOTT. ING. M., G. **Braibanti** S.p.A. - 20122. MILANO
TEL. 792393 - 780931 LARGO TOSCANINI N. 1



DOSATORE VOLUMETRICO ACQUA-SFARINATI

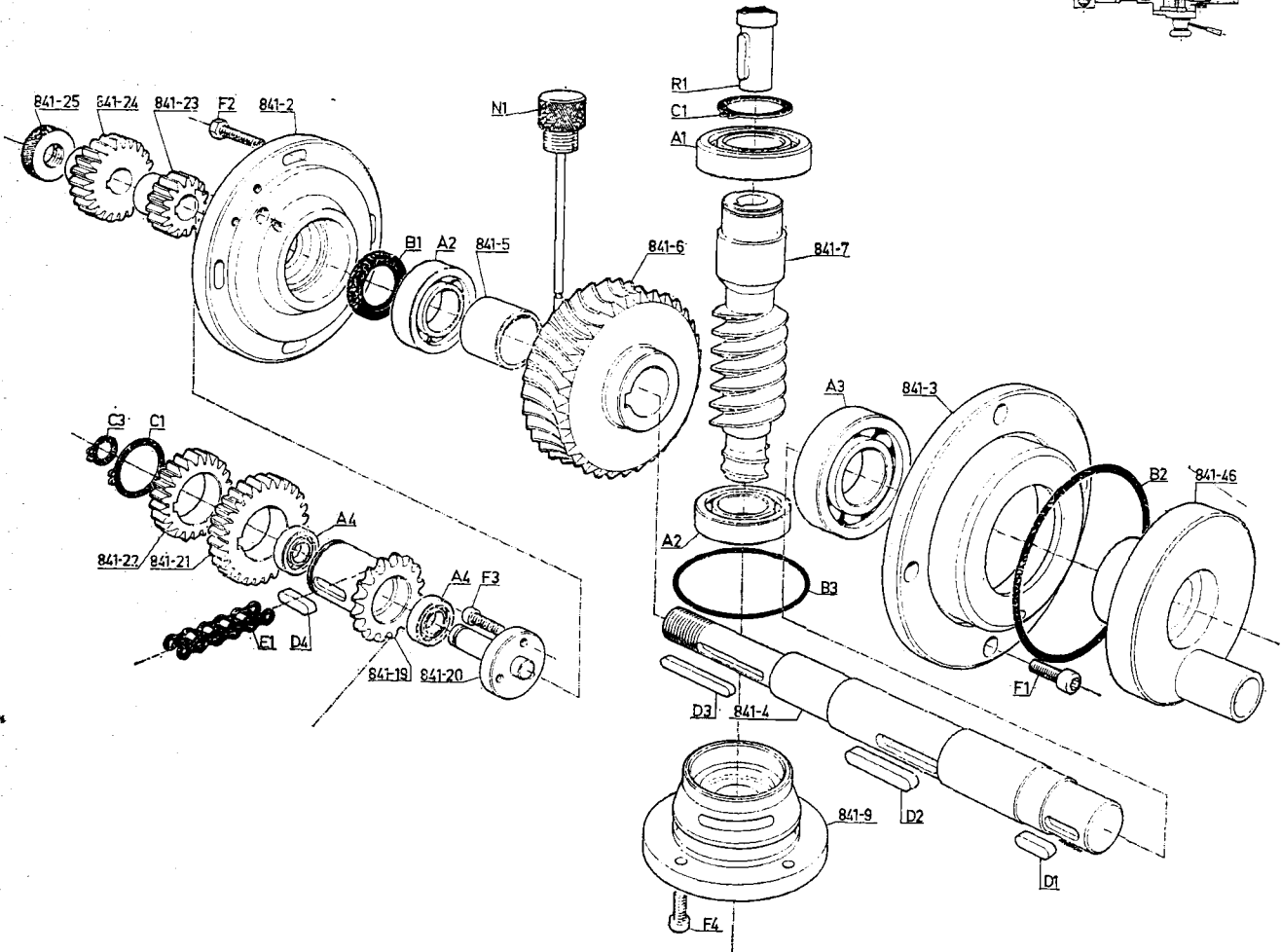
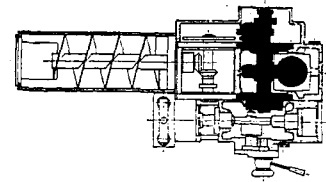
Il dosatore volumetrico montato sull'Automatica COBRA/800 è stato studiato per ottenere una alimentazione regolare degli sfarinati e un costante dosaggio dell'acqua d'impasto.

Il motovariatore permette una regolazione continua della portata mentre il rapporto acqua-semola può essere variato agendo sul regolatore della pompa.

Per la produzione di pasta con uova viene fornito a richiesta un dosatore supplementare che viene comandato mediante un giunto dall'albero del dosatore principale.

PREIMPASTATRICE CENTRIFUGA

Con questa impastatrice tubolare dotata di un albero con palettatura speciale ruotante ad alta velocità, si ottiene una perfetta idratazione delle semole ed una omogeneità d'impasto mai raggiunta con i sistemi tradizionali.



- A1 - Cuscinetto SKF 6209 2RS (45 x 85 x 19)
 A2 - Cuscinetto SKF 6207 (35 x 72 x 17)
 A3 - Cuscinetto SKF 6308 (40 x 90 x 23)
 A4 - Cuscinetto SKF 6003 2RS (17 x 35 x 10)
 B1 - Anello di tenuta Angus-MIM 35 x 55 x 10
 B2 - Anello Gaco OR 4475
 B3 - Anello Gaco OR 4400
 C1 - Anello Seeger per esterni $\varnothing = 45$
 C3 - Anello Seeger per esterni $\varnothing = 17$
 D1 - Linguetta 10 x 8 x 35
 D2 - Linguetta 12 x 8 x 50
 D3 - Linguetta 8 x 7 x 60
 D4 - Linguetta 8 x 7 x 30
 E1 - Catena semplice 12,70 x 8,51 x 7,75
 F1 - Vite TCCE 8 MA x 25
 F2 - Vite TE 8 MA x 30
 F3 - Vite TCCE 6 MA x 20
 F4 - Vite TCCE 10 MA x 25
 R1 - Comando (motovariatore di Velocità « ROSSI »)

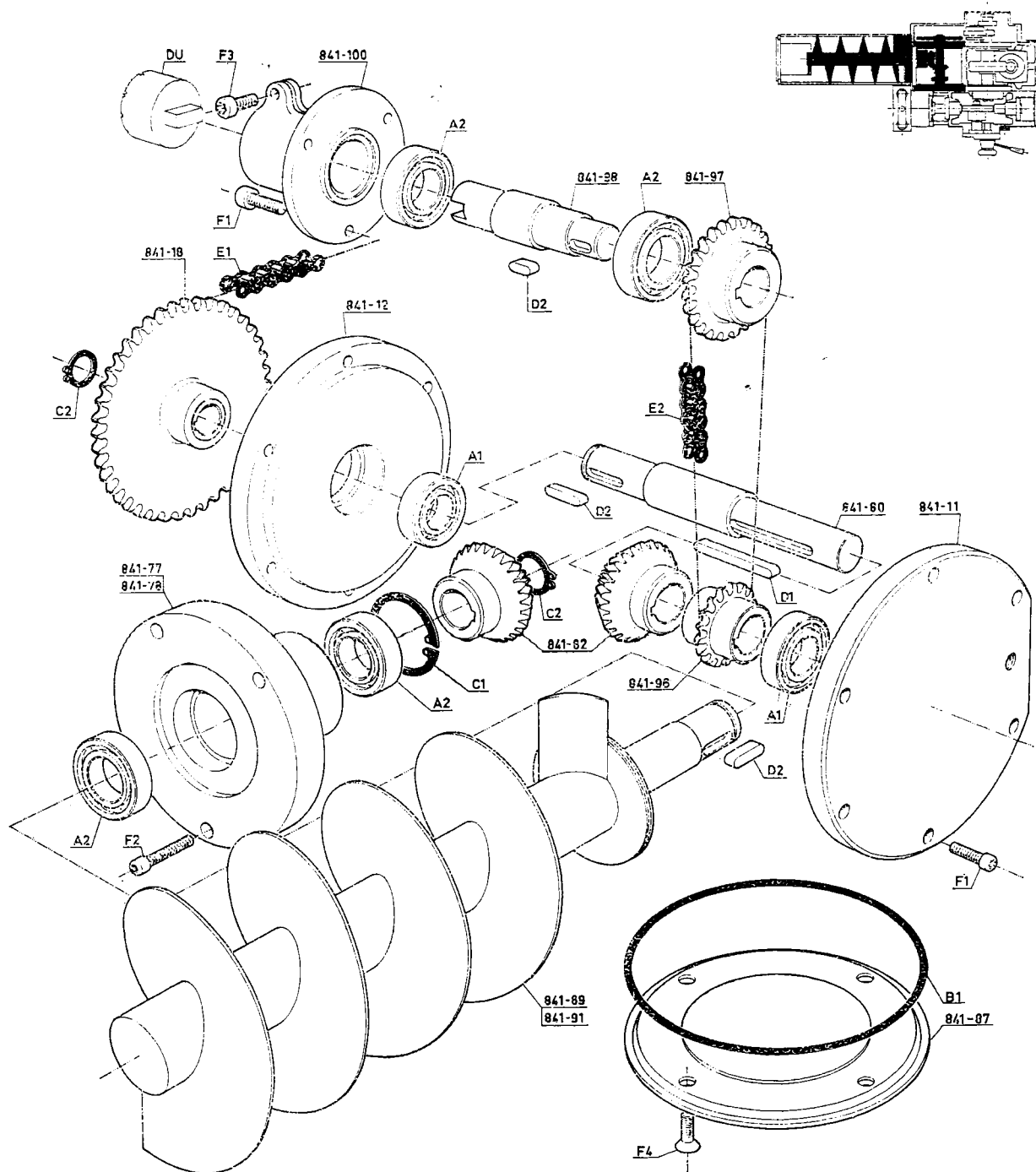
- 841-2 - Flangia di supporto
 841-3 - Flangia di supporto
 841-4 - Albero comando dosatore liquidi
 841-5 - Distanziale
 841-6 - Ruota dentata elicoidale Z = 33
 841-7 - Vite senza fine a 2 principi
 841-9 - Supporto di base
 841-18 - Ruota dentata Z = 42 - passo 12,70
 841-19 - Pignone Z = 16 rinvio comando coclea
 841-20 - Perno di rinvio comando coclea
 841-21 - Ruota dentata Z = 29
 841-22 - Ruota dentata Z = 22
 841-23 - Pignone Z = 15
 841-24 - Pignone Z = 22
 841-25 - Ghiera
 841-46 - Eccentrico dosatore liquidi

Braibanti
MILANO

DOSATORE VOLUMETRICO "A"
Entrata movimento e ruotismi di comando

COBRA 800

2Co8/310



841- 11 - Flangia di supporto
 841- 12 - Flangia di supporto
 841- 18 - Ruota dentata Z = 42 - passo 12,70
 841- 78 - Supporto per coclea $\varnothing = 140$
 841- 80 - Albero di rinvio
 841- 82 - Coppia ruote coniche - Rapp. 1:1 - Z = 26
 841- 87 - Flangia
 841- 89 - Coclea trasporto sfarinati $\varnothing = 140$
 841- 96 - Pignone Z = 17 - passo 9,53
 841- 97 - Pignone Z = 24 - passo 9,53
 841- 98 - Alberino comando dosatore uova BCF
 841-100 - Supporto dosatore uova BCF

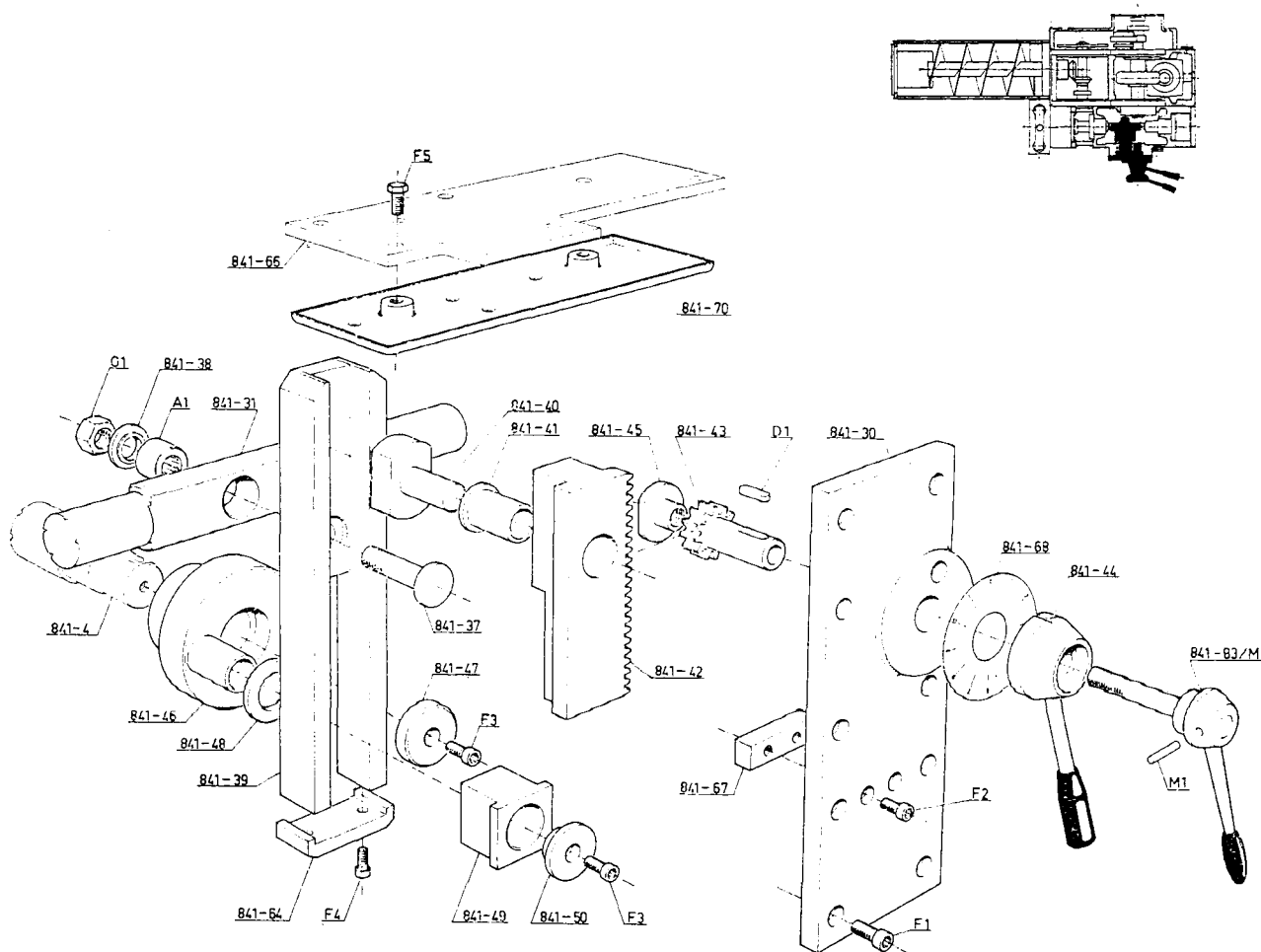
A1 - Cuscinetto SKF 6205 2RS (25 x 52 x 15)
 A2 - Cuscinetto SKF 6006 2RS (30 x 55 x 13)
 B1 - Anello Gaco OR 8675
 C1 - Anello Seeger per interni $\varnothing = 55$
 C2 - Anello Seeger per esterni $\varnothing = 25$
 D1 - Linguetta 8 x 7 x 25 senza dosatore uova BCF -
 — 8 x 7 x 70 con dosatore uova BCF
 D2 - Linguetta 8 x 7 x 25
 E1 - Catena semplice passo 12,7 x 8,51 x 7,75
 E2 - Catena semplice passo 9,53 x 6,35 x 5,7
 F1 - Vite TCCE 8 MA x 20
 F2 - Vite TCCE 8 MA x 30
 F3 - Vite TCCE 8 MA x 25
 F4 - Vite TSPEI 8 MA x 25
 DU - Dosatore uova BCF

Braibanti
MILANO

DOSATORE VOLUMETRICO "A"
Organi di rinvio comando coclea
e dosatore uova B.C.F.

COBRA 800

2Co8/320



841-4 - Albero comando dosatore liquidi
 841-30 - Flangia lato regolazione
 841-31 - Asta comando pistone
 841-37 - Perno snodo
 841-38 - Distanziale
 841-39 - Forcella oscillante
 841-40 - Pattino di regolazione
 841-41 - Bronzina asse di regolazione
 841-42 - Cremagliera di regolazione
 841-43 - Pignone di regolazione Z = 12
 841-44 - Maniglia di regolazione
 841-45 - Pattino
 841-46 - Eccentrico comando pompa
 841-47 - Ranella ritegno eccentrico
 841-48 - Distanziale
 841-49 - Pattino scorrevole in forcella
 841-50 - Ranella ritegno blocchetto scorrevole
 841-64 - Staffa di chiusura forcella
 841-66 - Coperchio dosatore
 841-67 - Blocchetto di fermo
 841-68 - Disco graduato
 841-70 - Gocciolatoio lubrificante
 841-83/M - Leva di blocco
 841-92 - Pignone di regolazione Z = 12
 841-93 - Manopola di regolazione

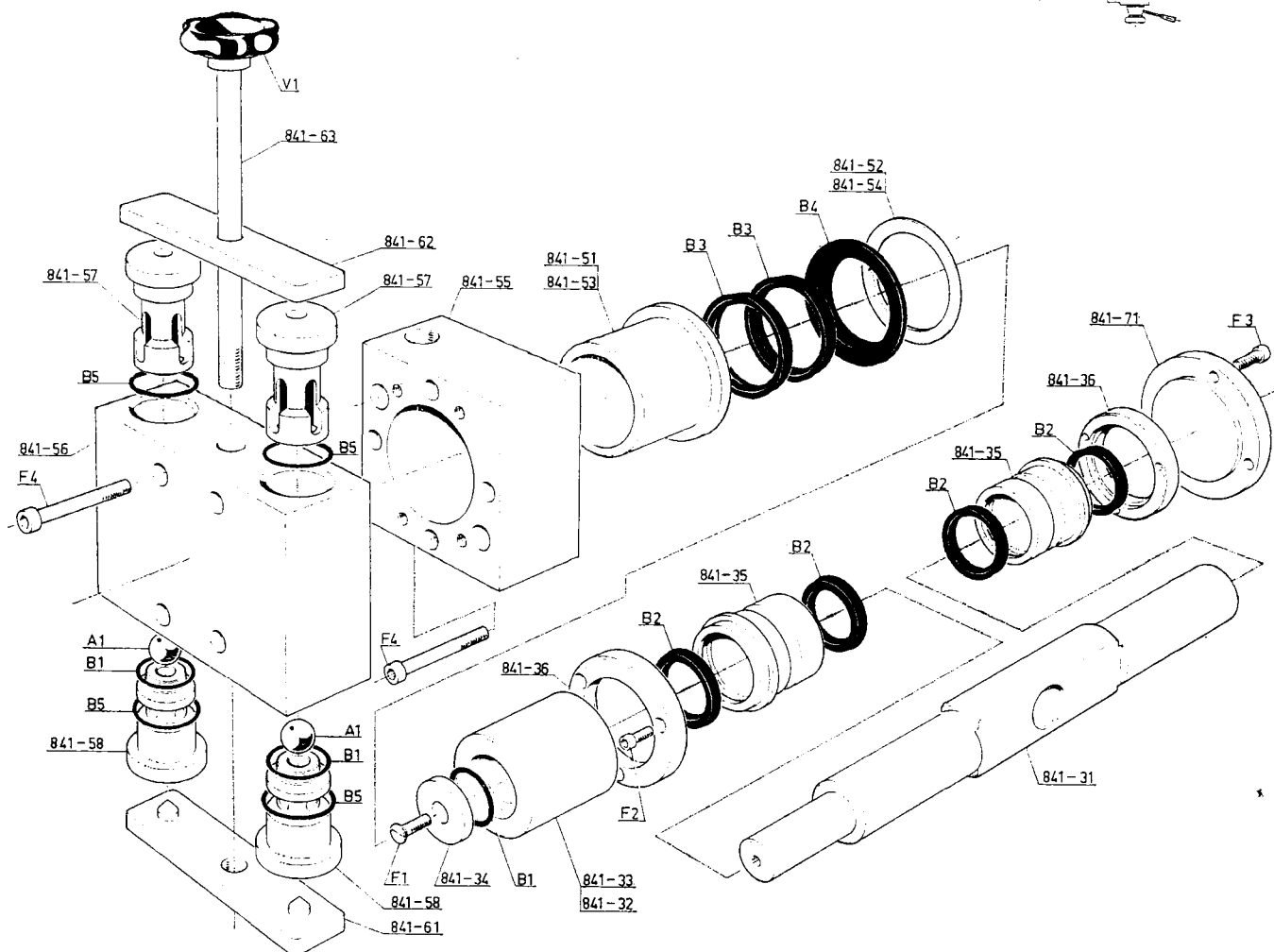
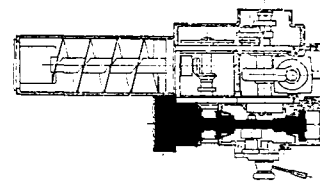
A1 - Cuscinetto Dürkopp NAF (17 x 30 x 26)
 D1 - Linguetta 6 x 6 x 20
 F1 - Vite TCCE 10 MA x 25
 F2 - Vite TCCE 8 MA x 20
 F3 - Vite TCCE 8 MA x 25
 F4 - Vite TCCE 6 MA x 20
 F5 - Vite TE 8 MA x 30
 G1 - Dado medio 16 MB
 M1 - Spina Ø 5 x 40

Braibanti
MILANO

DOSATORE VOLUMETRICO "A"
Organi di regolazione portata acqua

COBRA 800

2Co8/330



841-31 - Asta comando pistone
 841-32 - Pistone alternativo
 841-34 - Anello ritegno pistone
 841-35 - Bronzina
 841-36 - Flangia ritegno bronzina
 841-51 - Bronzina per pistone
 841-52 - Ranella ritegno guarnizione
 841-55 - Testata porta pistone
 841-56 - Testata valvole
 841-57 - Valvola mandata e aspirazione
 841-58 - Deviatore valvole mandata e aspirazione
 841-61 - Piastra ritegno valvole
 841-62 - Piastra di fermo valvole
 841-63 - Perno chiusura valvole
 841-71 - Flangia

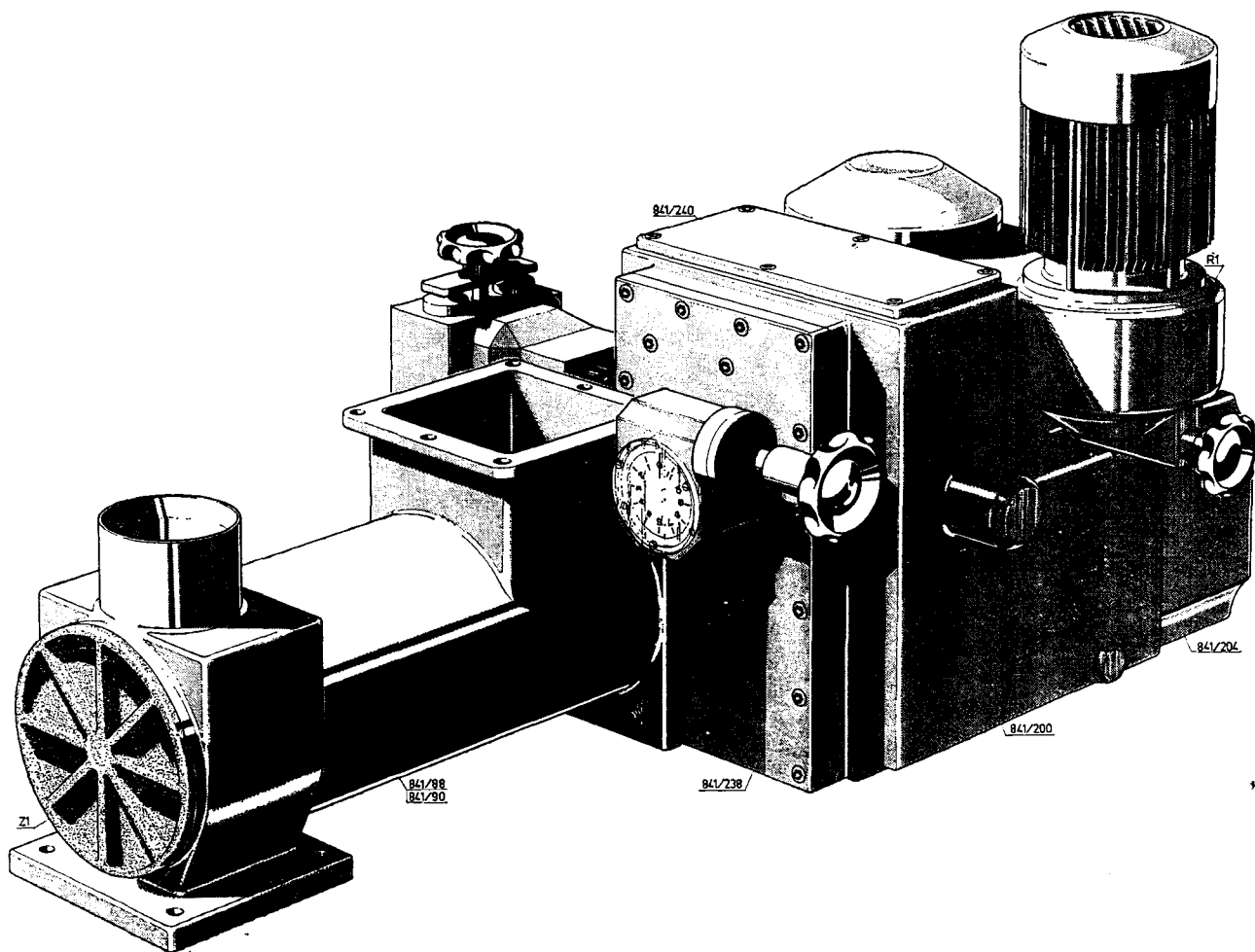
A1 - Sfera \varnothing 25,4
 B1 - Anello Gaco OR 3143
 B2 - Anello Gaco DI 162
 B3 - Anello Gaco DI 187
 B4 - Anello Gaco H 187
 B5 - Anello Gaco OR 3162
 F1 - Vite TCCE 6 MA x 20 inox
 F2 - Vite TCCE 6 MA x 20
 F3 - Vite TCCE 8 MA x 20
 F4 - Vite TCCE 10 MA x 75

Braibanti
MILANO

DOSATORE VOLUMETRICO "A"
Settore pompa acqua

COBRA 800

2Co8/340



Z1 - Tappo di chiusura coclea

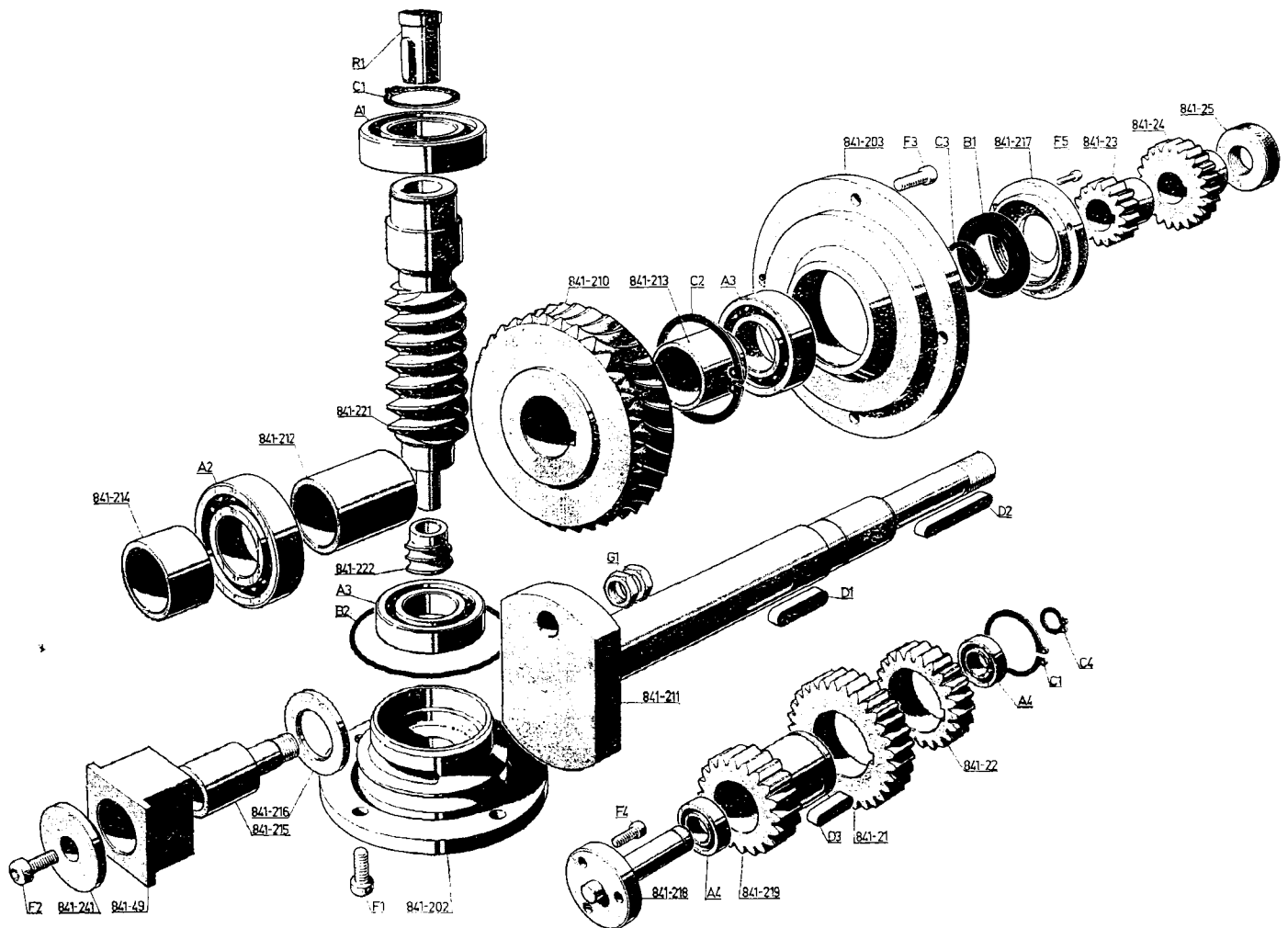
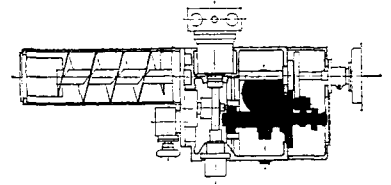
841- 88 - Coclea dosatore \varnothing 140
 841-200 - Corpo dosatore
 841-204 - Carter supporto dosatore uova BCF
 841-238 - Piastra supporto meccanismo regolazione
 portata acqua
 841-240 - Coperchio di ispezione

Braibanti
MILANO

DOSATORE VOLUMETRICO "B"
Vista prospettica di assieme

COBRA 800

2Co8/350



- 841- 21 - Ruota dentata Z = 29
- 841- 22 - Ruota dentata Z = 22
- 841- 23 - Pignone Z = 15
- 841- 24 - Pignone Z = 22
- 841- 25 - Ghiera
- 841- 49 - Pattino
- 841-202 - Supporto inferiore
- 841-203 - Supporto di rinvio
- 841-210 - Ruota dentata elicoidale Z = 33
- 841-211 - Albero eccentrico comando pompa
- 841-212 - Distanziale
- 841-213 - Distanziale
- 841-214 - Distanziale
- 841-215 - Perno per albero eccentrico
- 841-216 - Distanziale
- 841-217 - Flangia porta guarnizione
- 841-218 - Perno rinvio
- 841-219 - Ruota dentata Z = 20
- 841-221 - Vite senza fine a 2 principi
- 841-222 - Vite pompa olio
- 841-241 - Ranella chiusura pattino

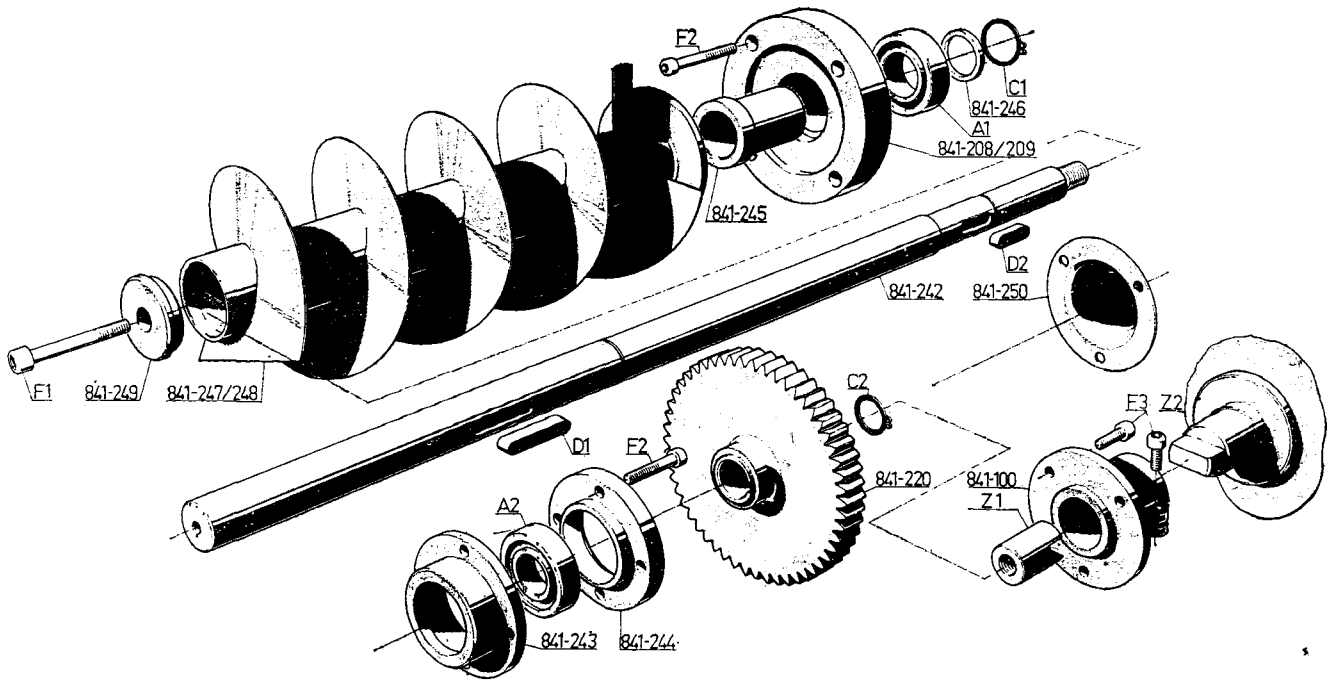
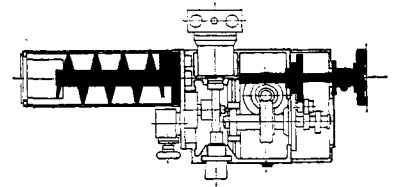
- A1 - Cuscinetto SKF 6209 2RS (45 x 85 x 19)
- A2 - Cuscinetto SKF 6308 (40 x 90 x 23)
- A3 - Cuscinetto SKF 6207 (35 x 72 x 17)
- A4 - Cuscinetto SKF 6003 2RS (17 x 35 x 10)
- B1 - Anello di tenuta Angus MIM 35 x 55 x 10
- B2 - Anello Gaco OR 4400 $\varnothing = 3,53$
- C1 - Anello Seeger per esterni $\varnothing = 45$
- C2 - Anello Seeger per interni $\varnothing = 72$
- C3 - Anello Seeger per esterni $\varnothing = 35$
- C4 - Anello Seeger per esterni $\varnothing = 17$
- D1 - Linguetta 10 x 8 x 45
- D2 - Linguetta 8 x 7 x 60
- D3 - Linguetta 8 x 7 x 30
- F1 - Vite TCCE 10 MA x 25
- F2 - Vite TCCE 8 MA x 25
- F3 - Vite TCCE 8 MA x 20
- F4 - Vite TCCE 6 MA x 12
- F5 - Vite TCCE 5 MA x 15
- G1 - Dado basso M 15 x 1
- R1 - Comando (motovariatore di velocità « ROSSI »)

Braibanti
MILANO

DOSATORE VOLUMETRICO "B"
Entrata movimento e ruotismi di comando

COBRA 800

2Co8/360



- 841-100 - Supporto dosatore uova BCF
- 841-208 - Supporto per coclea $\varnothing = 140$
- 841-220 - Ruota dentata $Z = 52$
- 841-242 - Albero comando coclea
- 841-243 - Supporto
- 841-244 - Supporto
- 841-245 - Distanziale
- 841-246 - Distanziale
- 841-247 - Coclea $\varnothing 140$
- 841-249 - Tappo chiusura asse coclea
- 841-250 - Coperchio di chiusura
(quando non si applica il dosatore BCF)

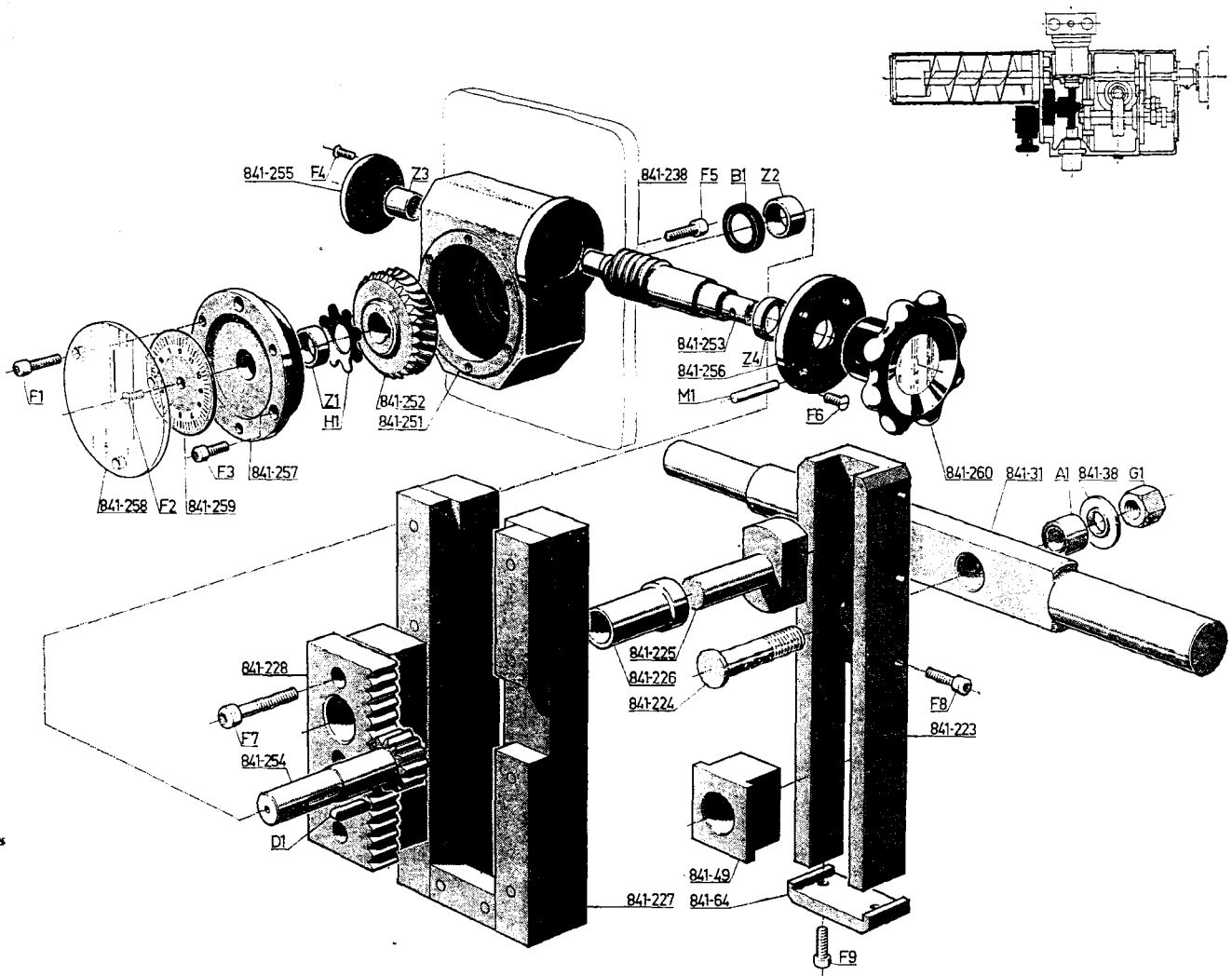
- A1 - Cuscinetto SKF 6206 2RS (30 x 62 x 16)
- A2 - Cuscinetto SKF 6205 2RS (25 x 52 x 15)
- C1 - Anello Seeger per esterni $\varnothing = 30$
- C2 - Anello Seeger per esterni $\varnothing = 25$
- D1 - Linguetta 8 x 7 x 50
- D2 - Linguetta 8 x 7 x 30
- F1 - Vite TCCE 8 MA x 30
- F2 - Vite TCCE 6 MA x 30
- F3 - Vite TCCE 8 MA x 20
- Z1 - Codolo attacco dosatore uova BCF
- Z2 - Dosatore uova BCF

Braibanti
MILANO

DOSATORE VOLUMETRICO "B"
Albero coclea portata sfarinati
e attacco dosatore uova B.C.F.

COBRA 800

2Co8/370



- 841- 31 - Asta comando pistone
- 841- 38 - Distanziale
- 841- 49 - Pattino per movimento forcella
- 841- 64 - Staffa chiusura forcella
- 841-223 - Forcella oscillante
- 841-224 - Perno snodo
- 841-225 - Pattino di regolazione
- 841-226 - Bronzina per asse regolazione
- 841-227 - Guida di regolazione movimento
- 841-228 - Cremagliera di regolazione
- 841-238 - Piastra di supporto meccanismo di regolazione
- 841-251 - Corpo per meccanismo di regolazione
- 841-252 - Ruota elicoidale Z = 30
- 841-253 - Vite senza fine ad 1 principio
- 841-254 - Pignone di regolazione Z = 12
- 841-255 - Coperchietto di chiusura laterale
- 841-256 - Flangia di supporto vite senza fine
- 841-257 - Flangia di supporto pignone di regolazione
- 841-258 - Disco trasparente con linea di riferimento
- 841-259 - Quadrante numerato
- 841-260 - Volantino Elesà tipo VL 155/80 A-8

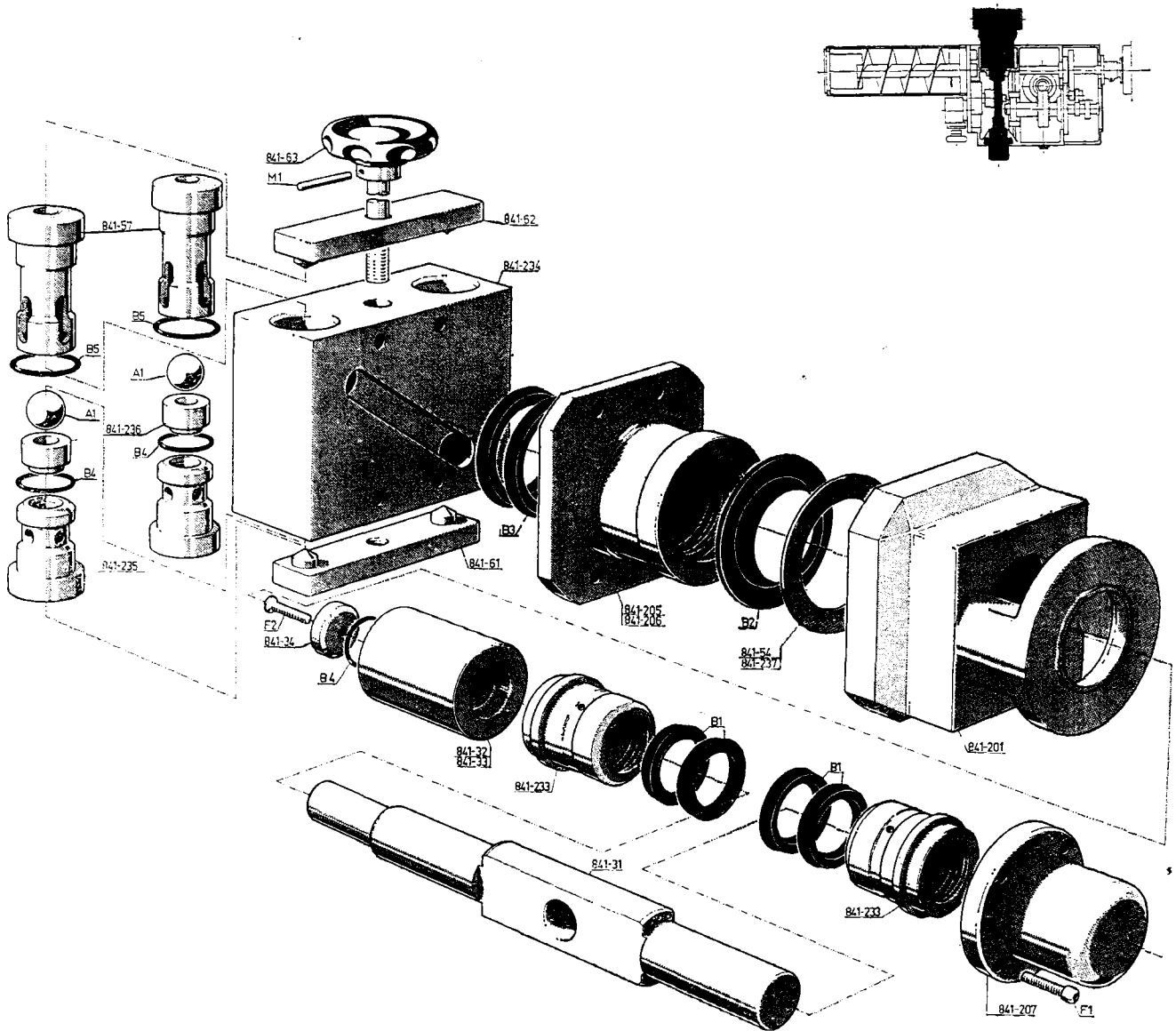
- A1 - Cuscinetto Dürkopp NAF (17 x 30 x 26)
- B1 - Anello di tenuta Angus SMIM 2030/5 20 x 30 x 5
- D1 - Linguetta 6 x 6 x 25
- F1 - Vite TCCE 4 x 18 A
- F2 - Vite TSP 3 x 8
- F3 - Vite TCCE 4 x 10 A
- F4 - Vite TSP 4 x 10
- F5 - Vite TCCE 6 x 15 A
- F6 - Vite TSP 4 x 12
- F7 - Vite TCCE 8 MA x 30
- F8 - Vite TCCE 6 MA x 20
- F9 - Vite TCCE 6 MA x 20
- G1 - Dado autobloccante da 16 MB
- H1 - Rosetta a molla 40 x 20,4 x 2
- M1 - Spina elastica $\varnothing = 4,33$
- Z1 - Bronzina 18 x 22 x 8
- Z2 - Bronzina 20 x 25 x 12
- Z3 - Bronzina 12 x 16 x 18
- Z4 - Bronzina 18 x 22 x 7

Braibanti
MILANO

DOSATORE VOLUMETRICO "B"
Organi di regolazione portata acqua

COBRA 800

2Co8/380



- 841- 31 - Asta comando pistone
- 841- 32 - Pistone alternativo $\varnothing = 47,63$
- 841- 34 - Ranella di ritegno pistone
- 841- 57 - Valvola mandata e aspirazione
- 841- 61 - Piastra di ritegno valvole
- 841- 62 - Piastra di ritegno valvole
- 841- 63 - Volantino Elea VL 140/70 FP-B con perno per chiusura valvole
- 841-201 - Supporto testata pompa
- 841-205 - Bronzina per pistone $\varnothing = 47,63$
- 841-207 - Cappellotto
- 841-233 - Bronzina per asta comando pistone
- 841-234 - Testata valvole
- 841-235 - Deviatore valvola mandata ed aspirazione
- 841-236 - Sede valvola mandata ed aspirazione
- 841-237 - Ranella di ritegno pistone

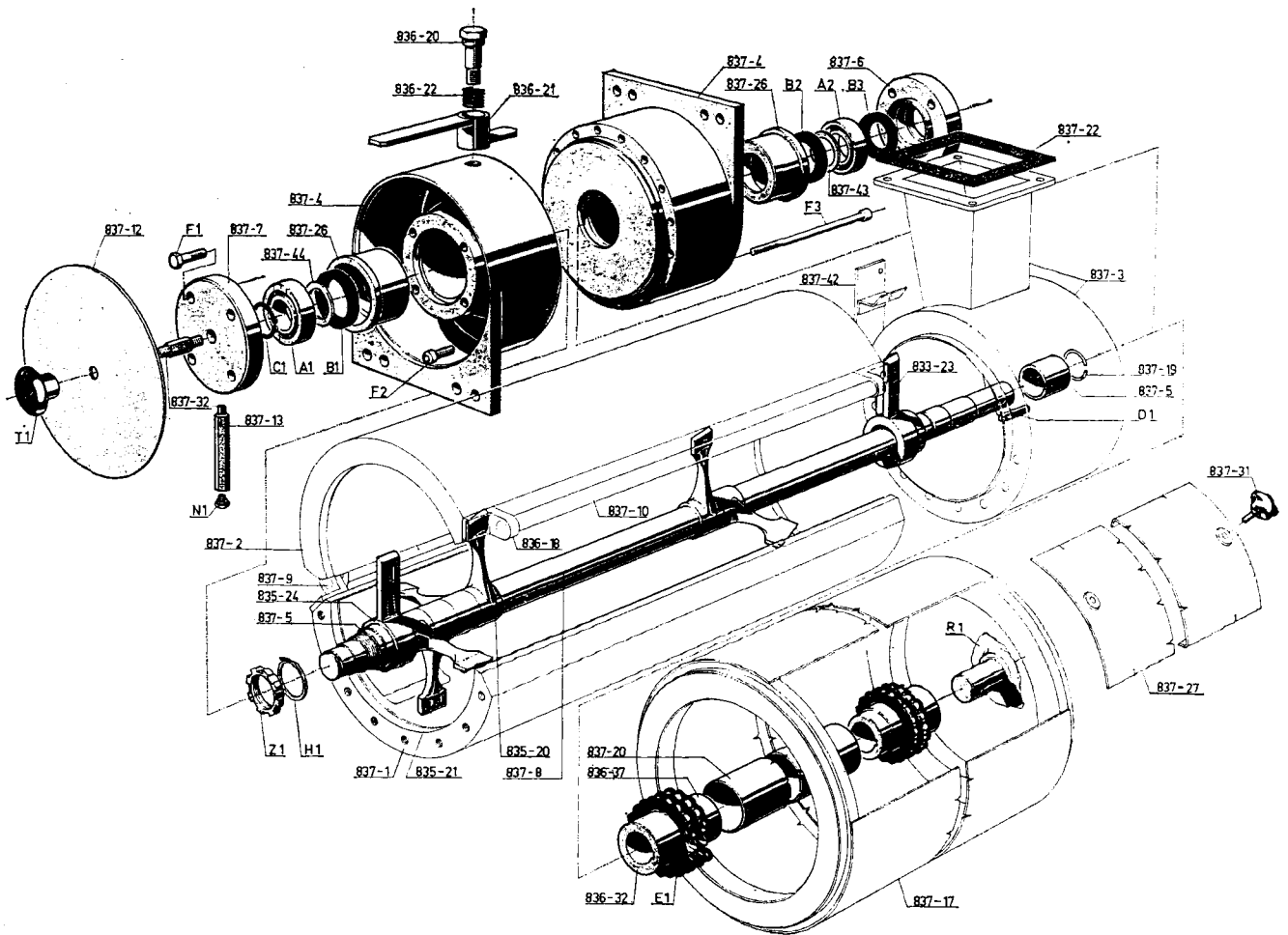
- A1 - Sfera $\varnothing = 25,4$
- B1 - Anello di tenuta GACO DI 162
- B2 - Anello di tenuta GACO H 187
- B3 - Anello di tenuta GACO DI 187
- B4 - Anello di tenuta GACO OR 3143
- B5 - Anello di tenuta GACO OR 3162
- F1 - Vite TCCE 5 MA x 20
- F2 - Vite TSP 6 MA x 25
- M1 - Spina conica $\varnothing 4 \times 30$

Braibanti
MILANO

DOSATORE VOLUMETRICO "B"
Organi pompa di portata acqua

COBRA 800

2Co8/390



- 835-20 - Paletta inclinata
- 835-21 - Paletta dritta
- 835-23 - Paletta raschiante inclinata
- 835-24 - Paletta raschiante dritta
- 836-18 - Supporto maniglia
- 836-20 - Perno leva di chiusura
- 836-21 - Leva di chiusura
- 836-22 - Molla
- 836-32 - Pignone per giunto a catena
- 836-37 - Pignone per giunto a catena
- 837-1 - Base
- 837-2 - Coperchio
- 837-3 - Anello con tramoggetta di carico
- 837-4 - Supporti
- 837-5 - Distanziale
- 837-6 - Flangia
- 837-7 - Cappellotto
- 837-8 - Albero comando
- 837-9 - Perno cerniera
- 837-10 - Perno maniglia
- 837-12 - Disco di testa
- 837-13 - Prolunga ingrassatore
- 837-17 - Carter di protezione
- 837-19 - Molla ad anello
- 837-20 - Tubo di collegamento
- 837-22 - Guarnizione
- 837-26 - Supporto
- 837-27 - Coperchio carter
- 837-31 - Manopola di fermo coperchio carter
- 837-32 - Tirante
- 837-42 - Supporto microinterruttore
- 837-43 - Distanziale
- 837-44 - Distanziale

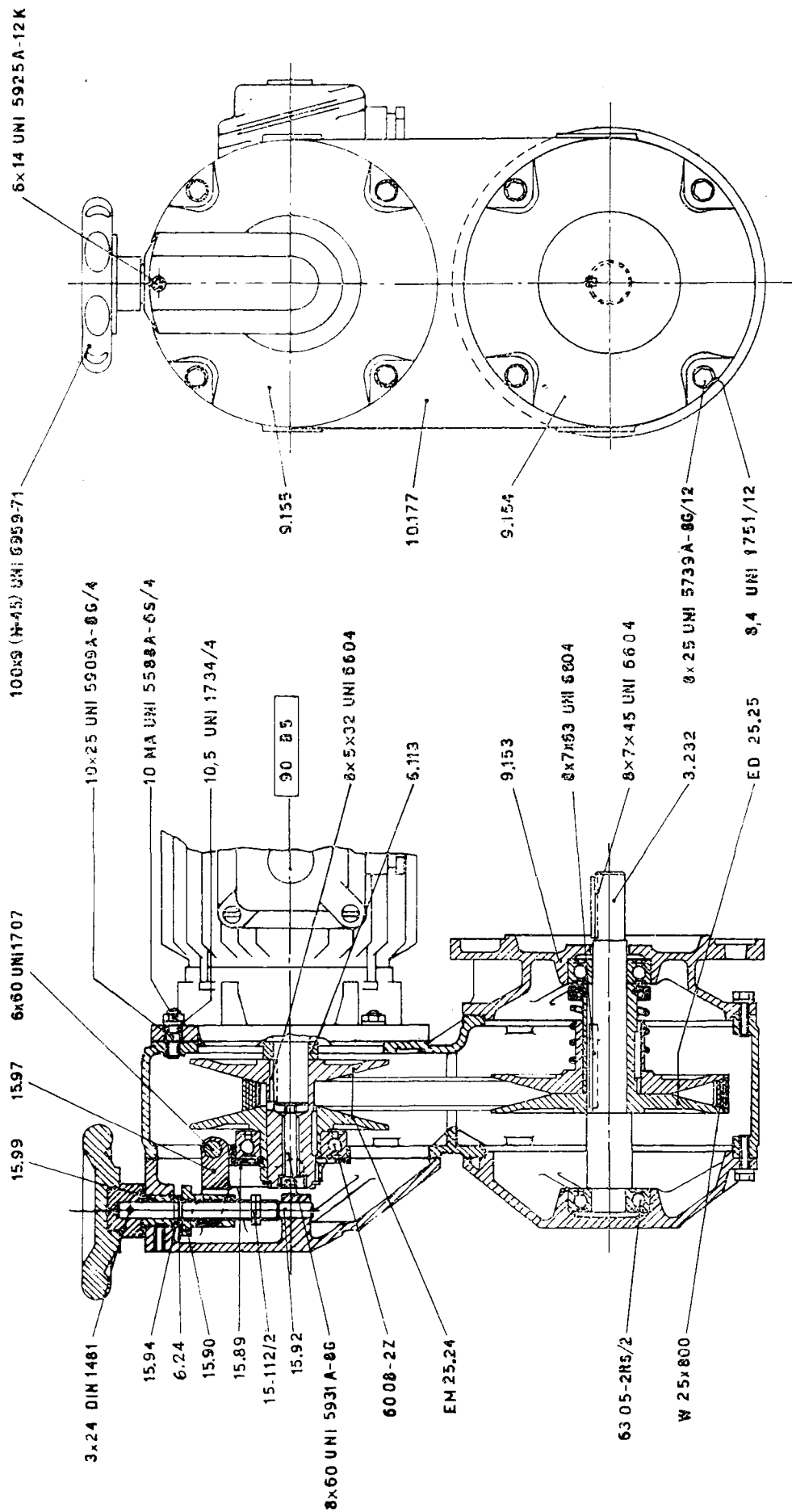
- A1 - Cuscinetto SKF 1307 (35 x 80 x 21)
- A2 - Cuscinetto SKF 2208 (40 x 80 x 23)
- B1 - Anello di tenuta Angus MIM 40 x 72 x 10
- B2 - Anello di tenuta Angus MIM 45 x 72 x 10
- B3 - Anello di tenuta Angus MIM 40 x 60 x 10
- C1 - Anello Seeger per esterni $\varnothing = 35$
- D1 - Linguetta 10 x 8 x 65
- E1 - Catena doppia passo 15,875 x 10,16 x 9,65
- F1 - Vite TE 8 MA x 35
- F2 - Vite TCCE 10 MA x 20
- F3 - Vite TCCE 10 MA x 290
- H1 - Ranella SKF MB9
- N1 - Ingrassatore da 1/8" Gas
- R1 - Motore CV 5,5 - 6 poli a flangia
- T1 - Pannello cavo 10 MA
- Z1 - Ghiera di fissaggio SKF KM9 45 x 1,5

Braibanti
MILANO

PREIMPASTATRICE CENTRIFUGA

COBRA 800

2Co8/400

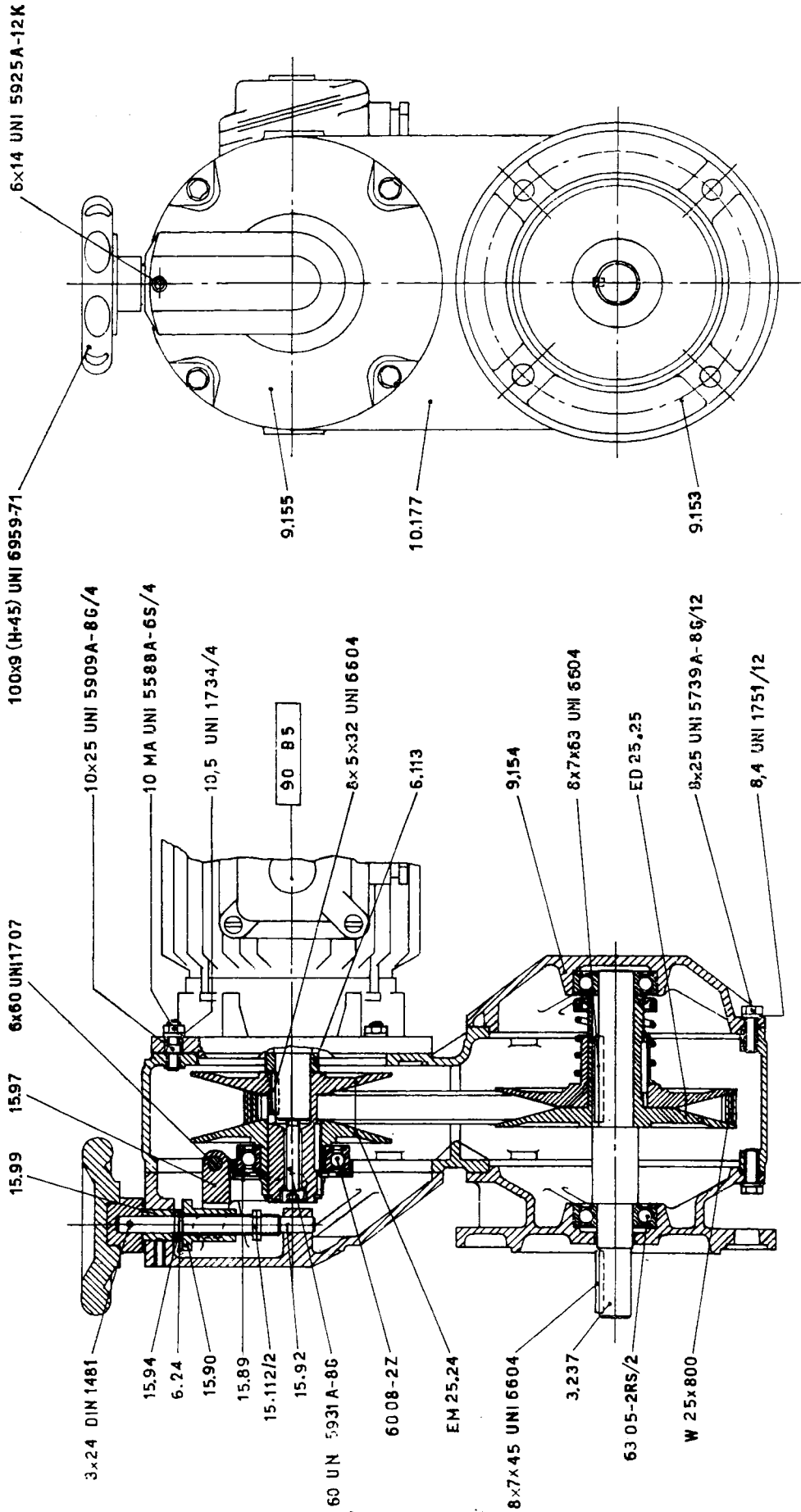


Braibanti
MILANO

DOSATORE VOLUMETRICO
Motovariatore per dosatore « A »

COBRA 800

2Co8/410



Braibanti
MILANO

DOSATORE VOLUMETRICO
Motovariatore per dosatore « B »

COBRA 800

2Co8/420