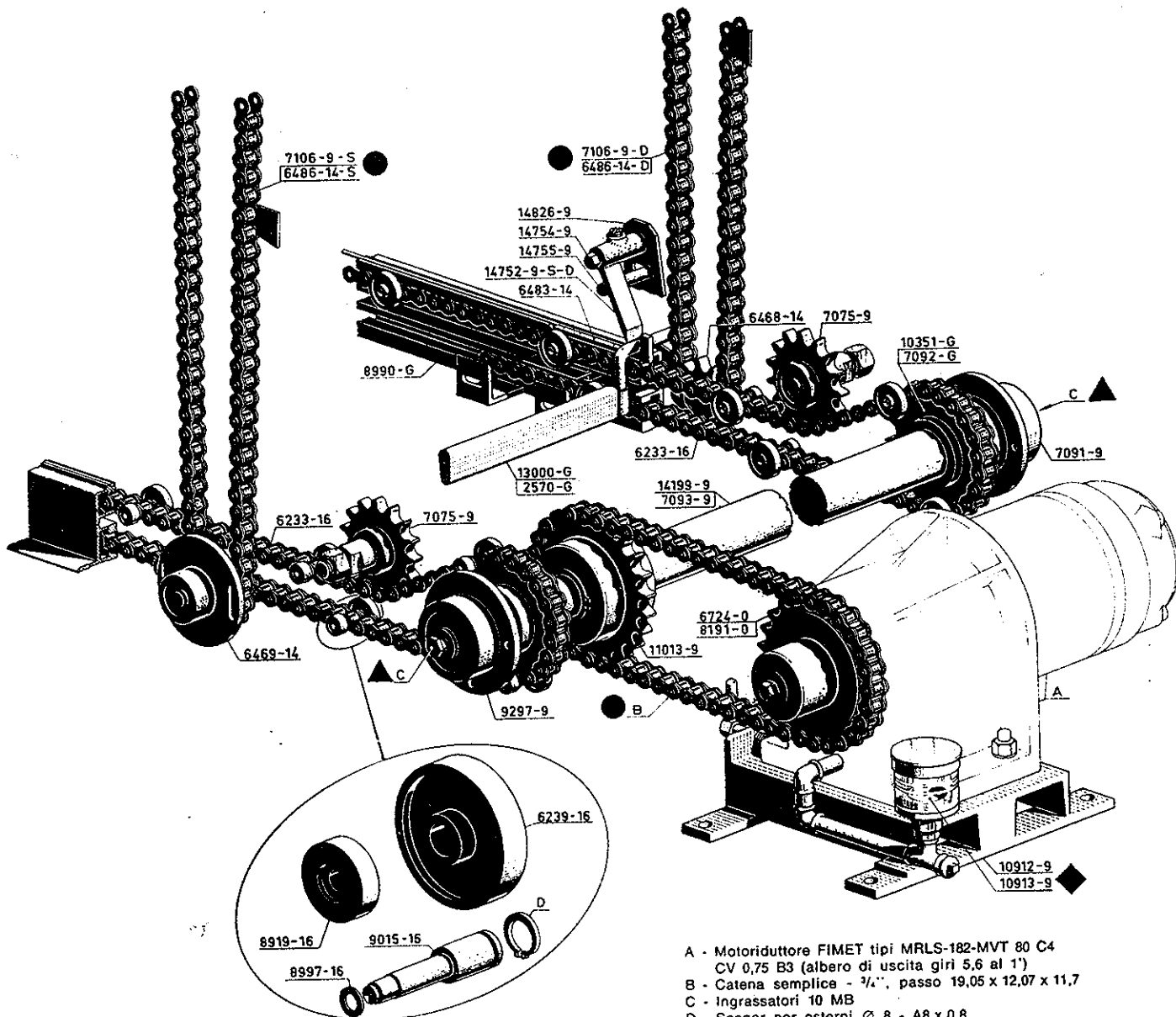


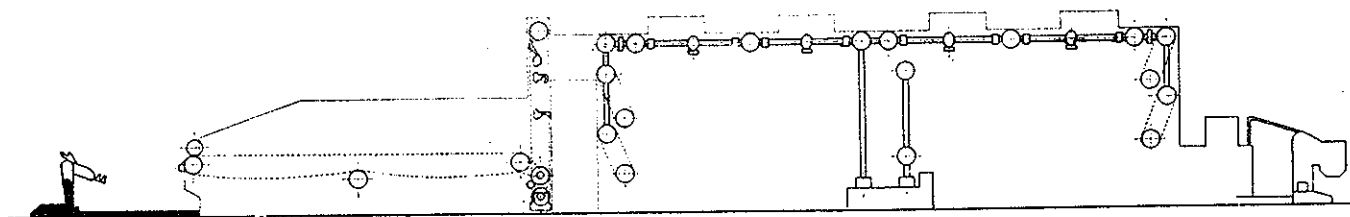
MACCHINE E IMPIANTI PER PASTIFICI BRABANTI MILANO



- A - Motoriduttore FIMET tipi MRLS-182-MVT 80 C4  
CV 0,75 B3 (albero di uscita giri 5,6 al 1°)
- B - Catena semplice -  $\frac{3}{4}$ " , passo 19,05 x 12,07 x 11,7
- C - Ingrassatori 10 MB
- D - Seeger per esterni  $\varnothing 8 - A8 \times 0,8$

- 10912 - 9 Base per motoriduttore FIMET
- 10913 - 9 Oliatore e spia livello olio per motoriduttore FIMET
- 6724 - 0 Ruota dentata FIMET per il tipo GPL/5PV/150/200
- 8191 - 0 Ruota dentata FIMET per i tipi GPL/5PV/200/L e GPL/5PV/200/C
- 11013 - 9 Ruota dentata Z = 24, passo  $\frac{3}{4}$ "
- 14199 - 9 Albero comando accumulatore per canne da 2550 mm
- 7093 - 9 Albero comando accumulatore per canne da 200 e 1640 mm
- 10351 - G Ruota dentata Z = 24, passo  $\frac{3}{4}$ " , per Stenditrice doppia
- 7092 - G Ruota dentata Z = 20, passo  $\frac{3}{4}$ " , per Stenditrice semplice
- 9297 - 9 Supporto a flangia senza Seeger
- 7091 - 9 Supporto a flangia con Seeger
- 6233 - 16 Catena semplice -  $\frac{3}{4}$ " , passo 19,05 x 12,07 x 11,7 con dispositivi traslazione canne
- 6239 - 16 Rullino traslazione canne
- 8919 - 16 Rullino guida catena
- 8997 - 16 Ranella fermo rullino guida  $\varnothing = 4,3$
- 9015 - 16 Perno per catena e supporto rullini
- 7075 - 9 Ruota dentata Z = 15, passo  $\frac{3}{4}$ "

- 8990 - G Guida catene accumulatore canne
- 6483 - 14 Terminale guida catene
- 13000 - G Canna da 2550 mm
- 2570 - G Canna da 1640 e 2000 mm
- 14752 - 9-S Levetta sinistra di registro ultima canna
- 14752 - 9-D Levetta destra di registro ultima canna
- 14754 - 9 Perno per levetta di registro
- 14755 - 9 Perno di arresto levetta di registro
- 14826 - 9 Piastra di fissaggio levetta di registro
- 6468 - 14 Pignone Z = 10, passo  $\frac{3}{4}$ "
- 6469 - 14 Supporto a flangia
- 7106 - 9-S Catena sinistra -  $\frac{3}{4}$ " , passo 19,05 x 12,07 x 11,7 con 5 naselli - 1 nasello ogni 27 maglie (Stend. doppia)
- 7106 - 9-D Catena destra -  $\frac{3}{4}$ " , passo 19,05 x 12,07 x 11,7 con 5 naselli - 1 nasello ogni 17 maglie (Stend. doppia)
- 6486 - 14-S Catena sinistra -  $\frac{3}{4}$ " , passo 19,05 x 12,07 x 11,7 con 2 naselli - 1 nasello ogni 60 maglie (Stend. semplice)
- 6486 - 14-D Catena destra -  $\frac{3}{4}$ " , passo 19,05 x 12,07 x 11,7 con 2 naselli - 1 nasello ogni 60 maglie (Stend. semplice)

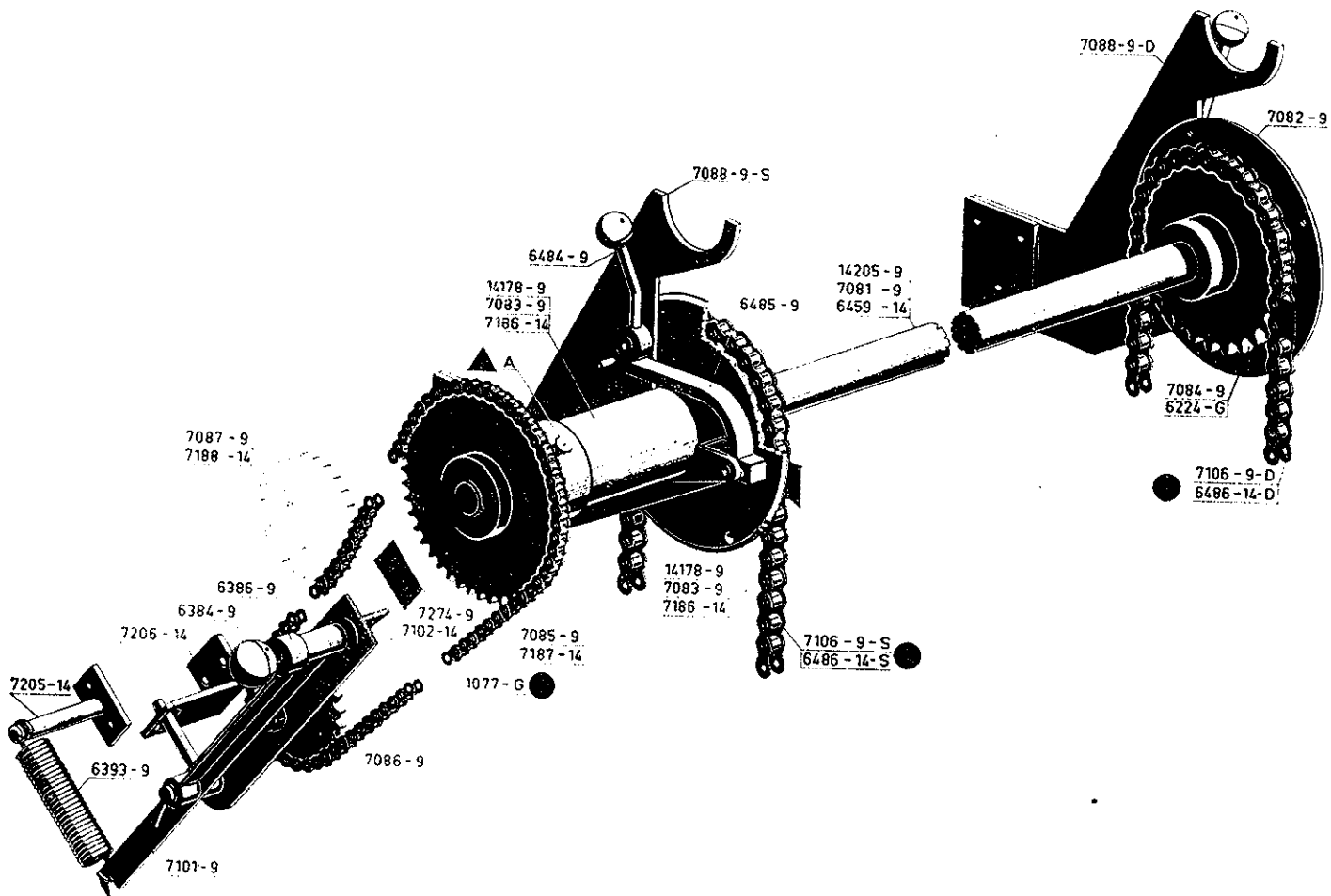


**Braibanti**  
MILANO

**RITORNO CANNE**  
Gruppo comando

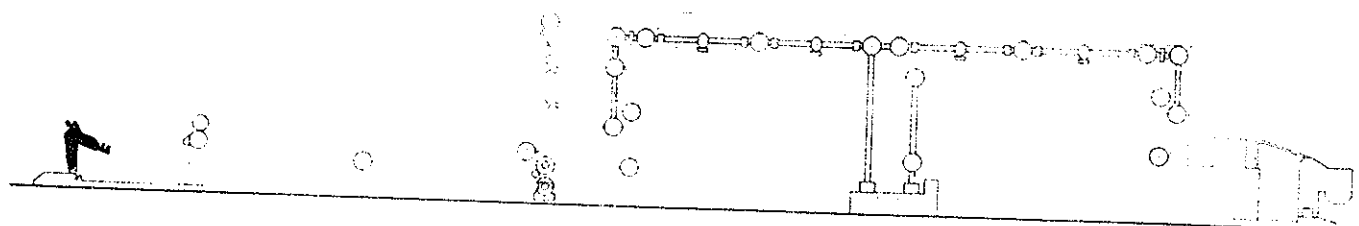
**GPL**

Dis. 46/400

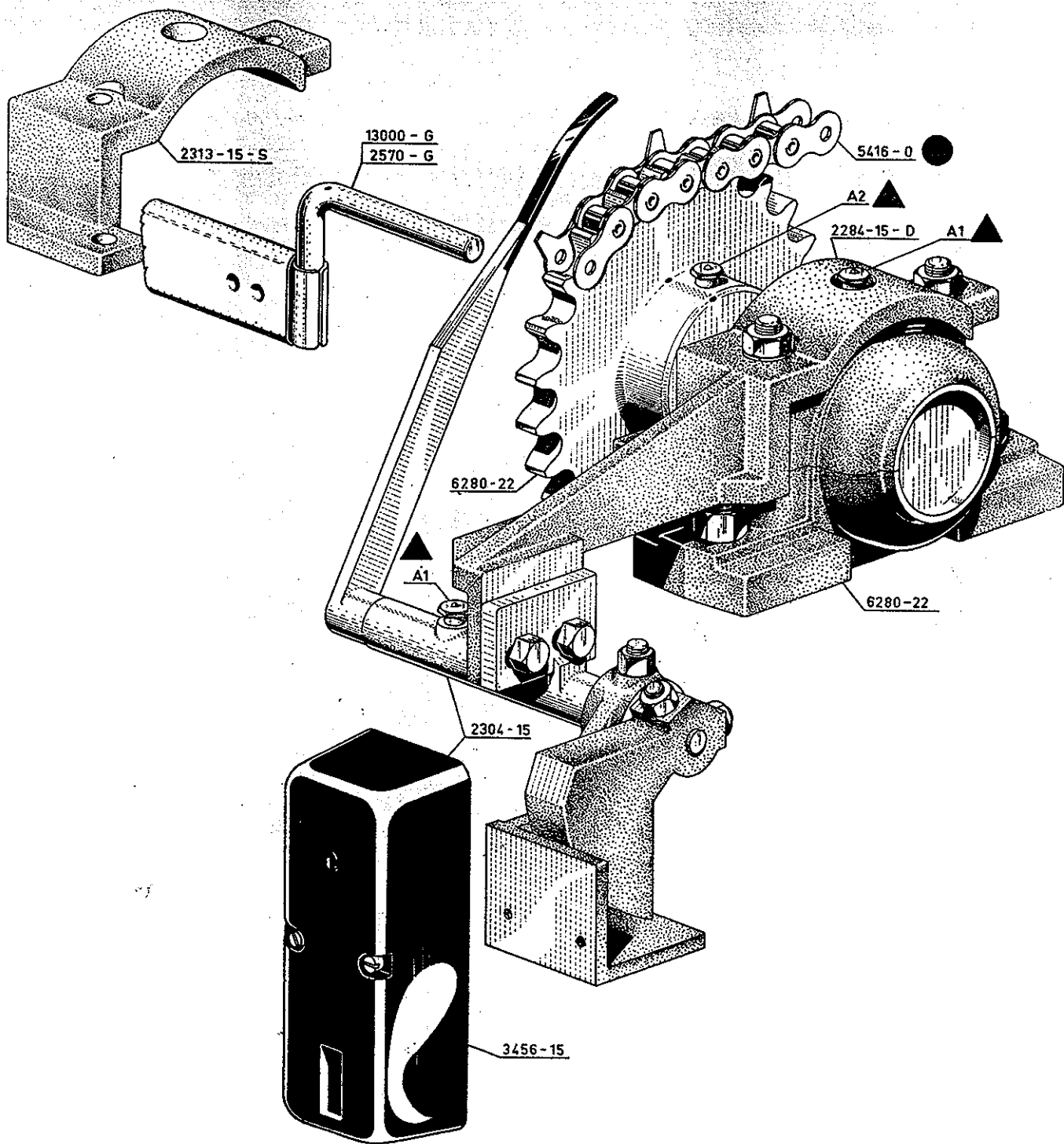


A - Ingrassatore 8 MA

- 7106 - 9-S Catena sinistra -  $\frac{1}{2}$ " passo 19.05 x 12.07 x 11.7 con 5 naselli - 1 nasello ogni 27 maglie (Stend doppia)
- 7106 - 9-D Catena destra -  $\frac{1}{2}$ " passo 19.05 x 12.07 x 11.7 con 5 naselli - 1 nasello ogni 27 maglie (Stend doppia)
- 6486 - 14-S Catena sinistra -  $\frac{1}{2}$ " passo 19.05 x 12.07 x 11.7 con 2 naselli - 1 nasello ogni 60 maglie (Stend semplice)
- 6486 - 14-D Catena destra -  $\frac{1}{2}$ " passo 19.05 x 12.07 x 11.7 con 2 naselli - 1 nasello ogni 60 maglie (Stend semplice)
- 7084 - 9 Ruota dentata Z = 27, passo  $\frac{1}{2}$ " (Stenditrice semplice)
- 6224 - G Ruota dentata Z = 24, passo  $\frac{1}{2}$ " (Stenditrice semplice)
- 14205 - 9 Albero carico Stenditrice per canne da 2550 (Stenditrice doppia)
- 7081 - 9 Albero carico Stenditrice per canne da 1640 a 2000 (Stenditrice doppia)
- 6459 - 14 Albero carico Stenditrice per canne da 2000 (Stenditrice semplice)
- 7082 - 9 Flangia
- 7083 - 9 Flangia con canotto (Stenditrice doppia)
- 7186 - 14 Flangia con canotto (Stenditrice semplice)
- 7088 - 9-S Piastra sinistra, supporto albero di carico stenditrice
- 7088 - 9-D Piastra destra, supporto albero di carico stenditrice
- 6485 - 9 Leva ad asola con perno
- 6484 - 9 Leva ad eccentrico
- 7274 - 9 Braccio (Stenditrice doppia)
- 7102 - 14 Braccio (Stenditrice semplice)
- 7101 - 9 Leva tendicateni
- 7206 - 14 Squadretta guida braccio
- 7205 - 14 Perno attacco molla
- 6393 - 9 Molla F = 25 Kg.
- 6384 - 9 Perno con pomolo
- 6386 - 9 Ghiera con molla
- 7085 - 9 Ruota dentata Z = 45, passo  $\frac{1}{2}$ " (Stenditrice doppia)
- 7187 - 14 Ruota dentata Z = 24, passo  $\frac{1}{2}$ " (Stenditrice semplice)
- 1077 - G Catena semplice -  $\frac{1}{2}$ " passo 12.70 x 8.51 x 7.8
- 7086 - 9 Ruota dentata Z = 25, passo  $\frac{1}{2}$ "
- 7087 - 9 Ruota dentata Z = 25, passo  $\frac{1}{2}$ " montata sull'albero di uscita della Stenditrice doppia
- 7188 - 14 Ruota dentata Z = 13, passo  $\frac{1}{2}$ " montata sull'albero di uscita della Stenditrice semplice
- 14178 - 9 Flangia con canotto per canne da 2550 (Stend. doppia)

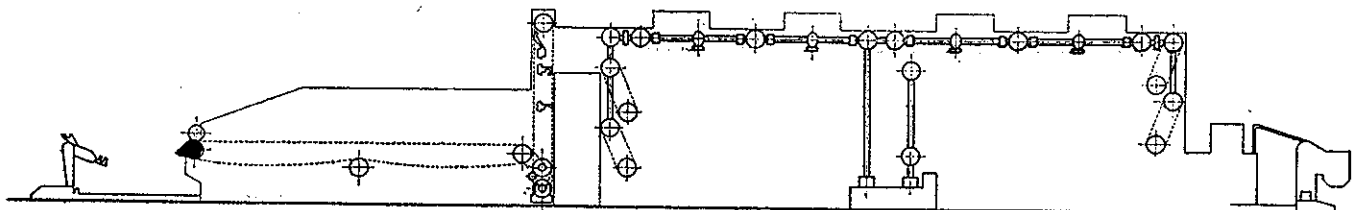


<h2 style="margin: 0;">Braibanti</h2> <p style="margin: 0;">MILANO</p>	<h3 style="margin: 0;">RITORNO CANNE</h3> <p style="margin: 0;">Organi di abbinamento Stenditrice</p>	<h2 style="margin: 0;">GPL</h2> <p style="margin: 0;">Dis. 46/410</p>
--	---	---



A1 - Ingrassatori 10 MB  
 A2 - Ingrassatore 6 MA

- 6280 - 22 Gruppo supporto tendicatena Z = 24, passo 3/4"
- 2284 - 15-D Riscontro destro per aggancio braccio stenditrice
- 2313 - 15-S Riscontro sinistro per aggancio braccio stenditrice
- 2304 - 15 Contatto avviamento catene
- 5416 - 0 Catena 3/4", passo 19,05 x 12,07 x 11,7 con naselli (1 nasello ogni 3 maglie)
- 2570 - G Canna da 1640 e 2000
- 13000 - G Canna da 2550

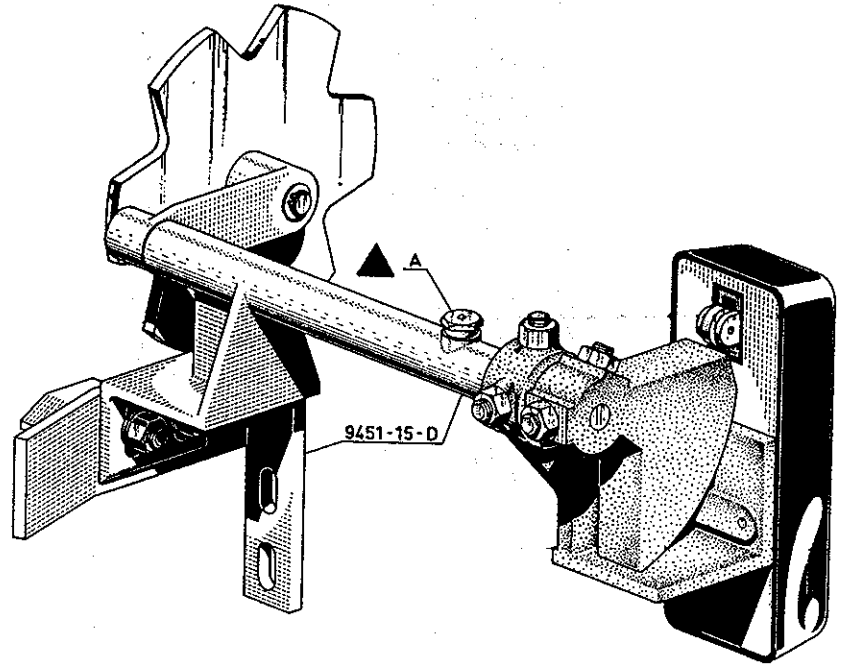
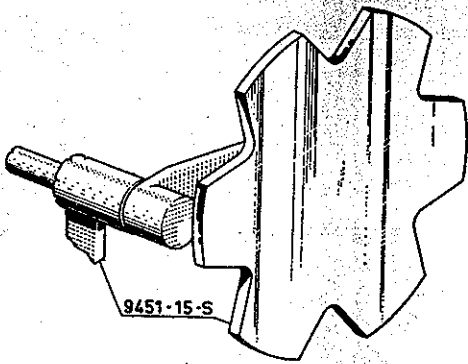


**Braibanti**  
 MILANO

**INCARTAMENTO**  
 Organi di entrata

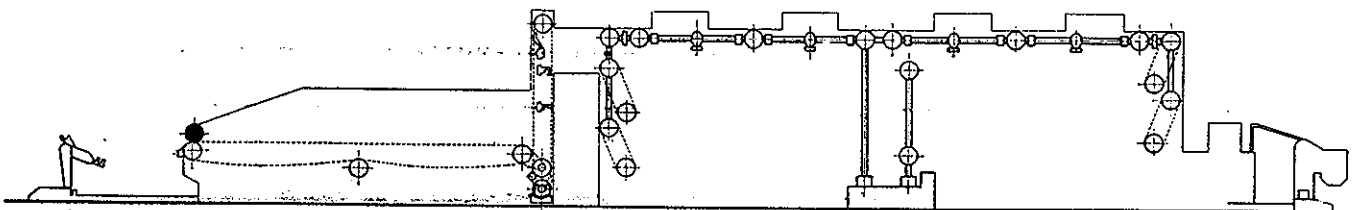
**GPL**

Dis. 46/420

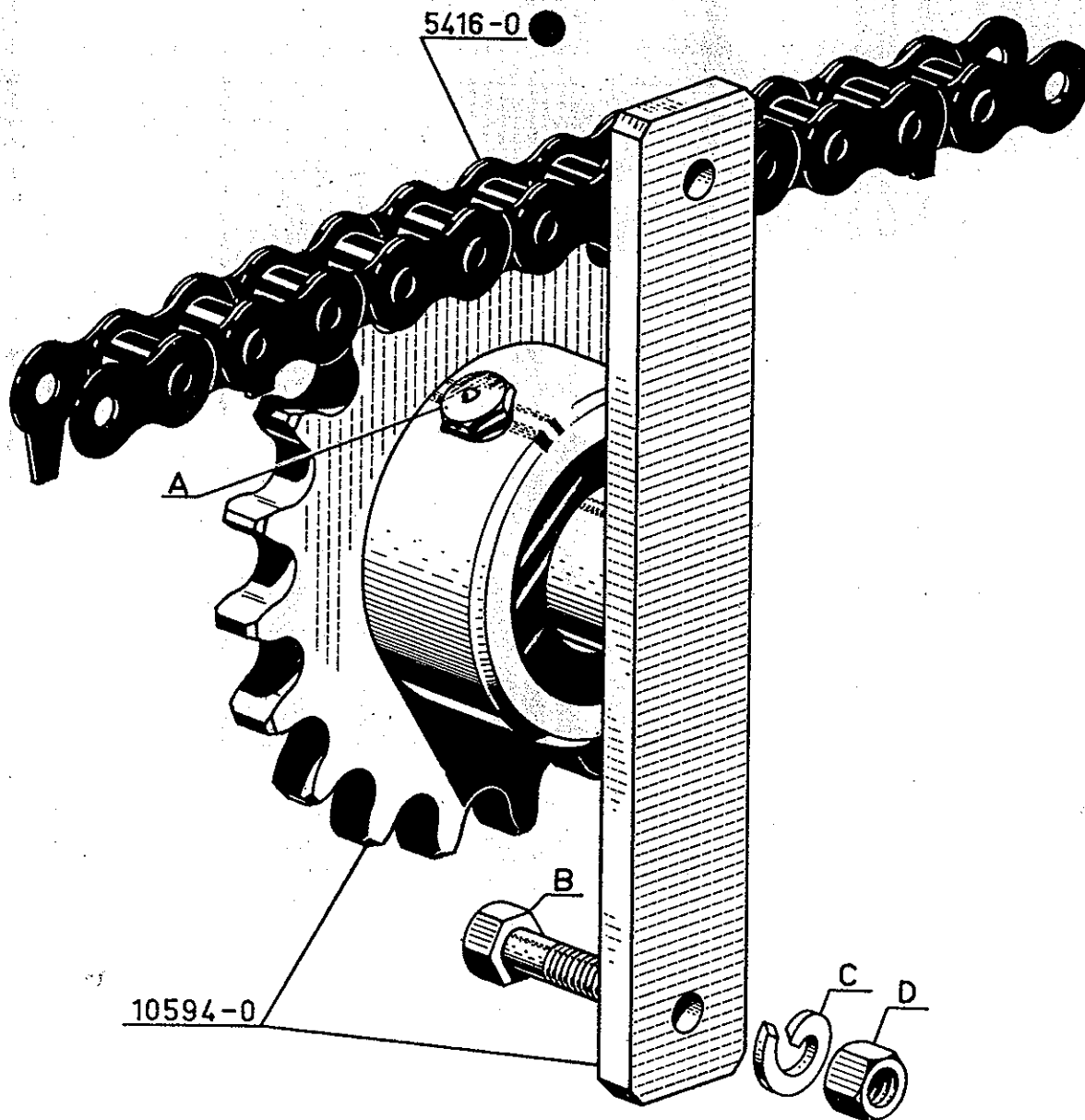


A - Ingrassatore 10 MB

9451 - 15-D Gruppo destro di segnalazione  
9451 - 15-S Gruppo sinistro di segnalazione

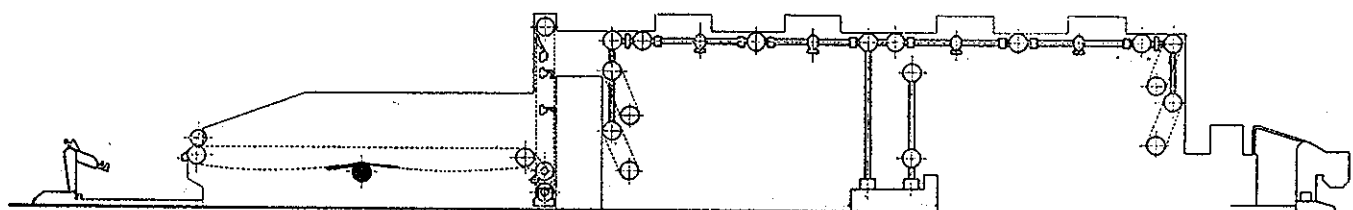


<p><b>Braibanti</b> MILANO</p>	<p><b>INCARTAMENTO</b> Segnalatore canne sovrapposte</p>	<p><b>GPL</b> Dis. 46/430</p>
------------------------------------	--	-----------------------------------



A - Ingrassatore 6 MA  
 B - Vite TE 8 MA x 25  
 C - Ranella elastica  $\varnothing$  8  
 D - Dado 8 MA

10594 - 0 Gruppo tendicantena Z = 19, passo  $\frac{3}{4}$ "  
 5416 - 0 Catena  $\frac{3}{4}$ ", passo 19,05 x 12,07 x 11,7 con naselli  
 (1 nasello ogni tre maglie)

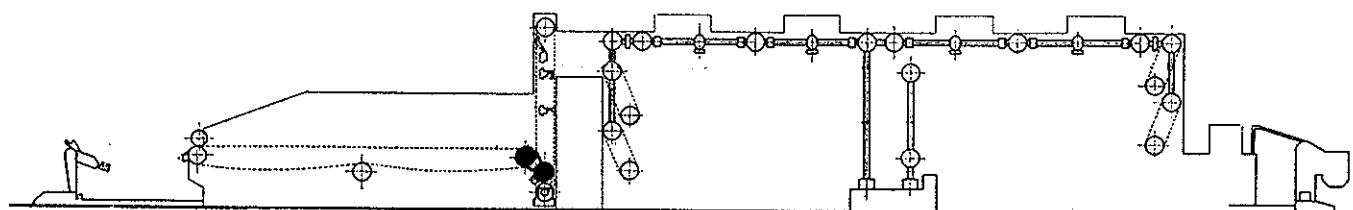
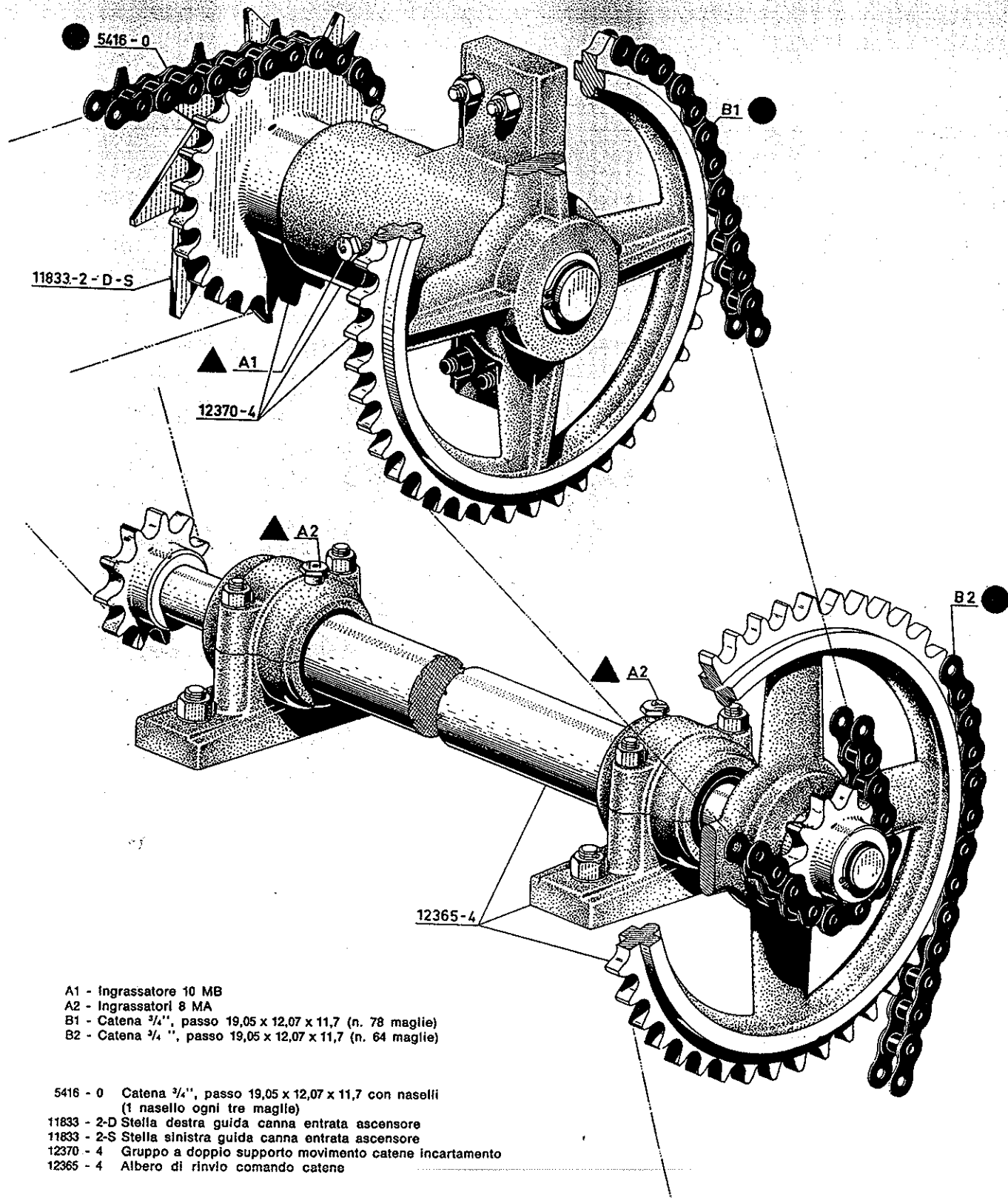


**Braibanti**  
 MILANO

**INCARTAMENTO**  
 Tendicatena

**GPL**

Dis. 46/440



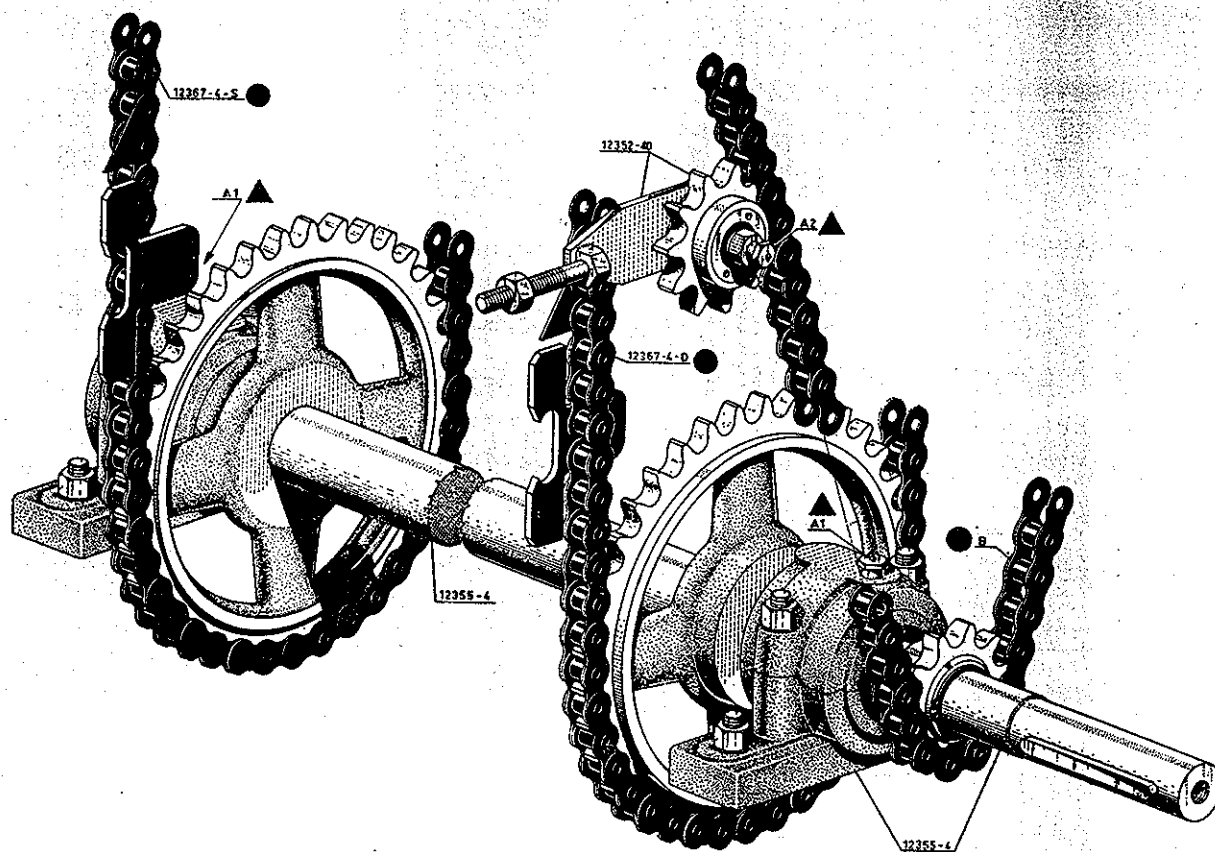
**Braibanti**  
MILANO

**INCARTAMENTO**  
Rinvio movimento catene

**GPL**

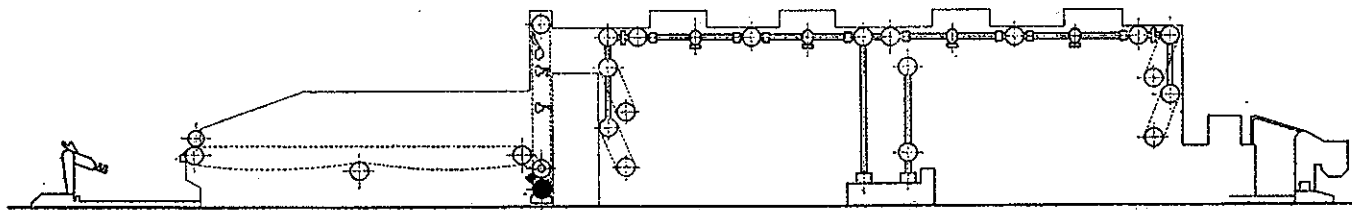
Dis. 4G/450





A1 - Ingrassatore 10 MB  
 A2 - Ingrassatore 6 MA  
 B - Catena  $\frac{3}{4}$ ", passo 19,05 x 12,07 x 11,7 (n. 64 maglie)

12367 - 4-D Catena destra  $\frac{3}{4}$ ", passo 19,05 x 12,07 x 11,7  
 con 6 naselli - 1 nasello ogni 72 maglie (totale n. 432 maglie)  
 12367 - 4-S Catena sinistra  $\frac{3}{4}$ ", passo 19,05 x 12,07 x 11,7  
 con 6 naselli - 1 nasello ogni 72 maglie (totale n. 432 maglie)  
 12352 - 40 Tendicatena  
 12355 - 4 Albero di comando catene incartamento  
 e catene ascensore



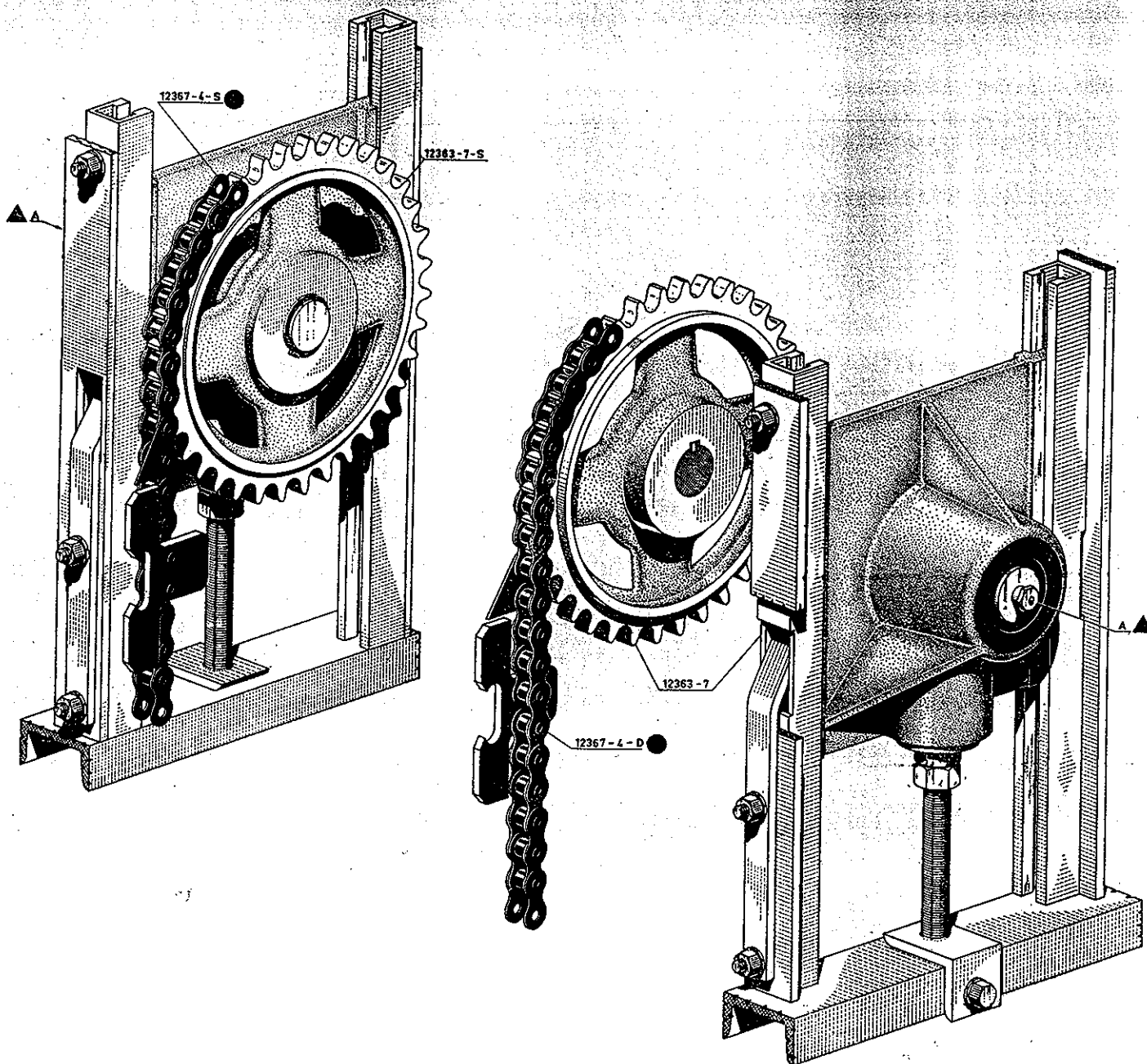
**Braibanti**  
 MILANO

**ASCENSORE CANNE**  
 Catene con naselli ascisa canne

**GPL**

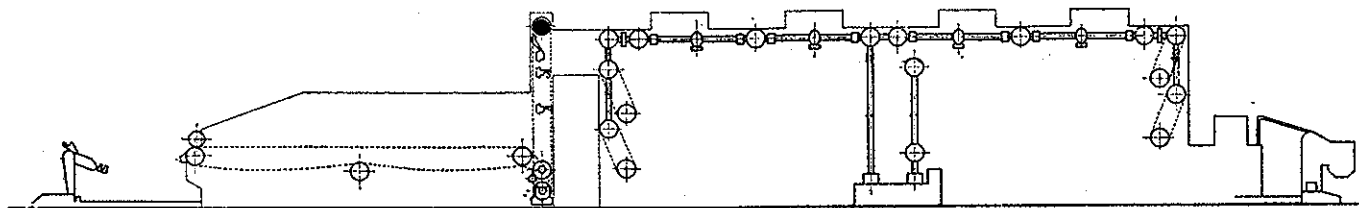
Dis. 4G/460





A - Ingrassatore 10 MB

12363 - 7 Gruppo tendicatena  
 12367 - 4-D Catena destra  $\frac{3}{4}$ " , passo 19,05 x 12,07 x 11,7  
 con 6 naselli - 1 nasello ogni 72 maglie (totale n. 432 maglie)  
 12367 - 4-S Catena sinistra  $\frac{3}{4}$ " , passo 19,05 x 12,07 x 11,7  
 con 6 naselli - 1 nasello ogni 72 maglie (totale n. 432 maglie)

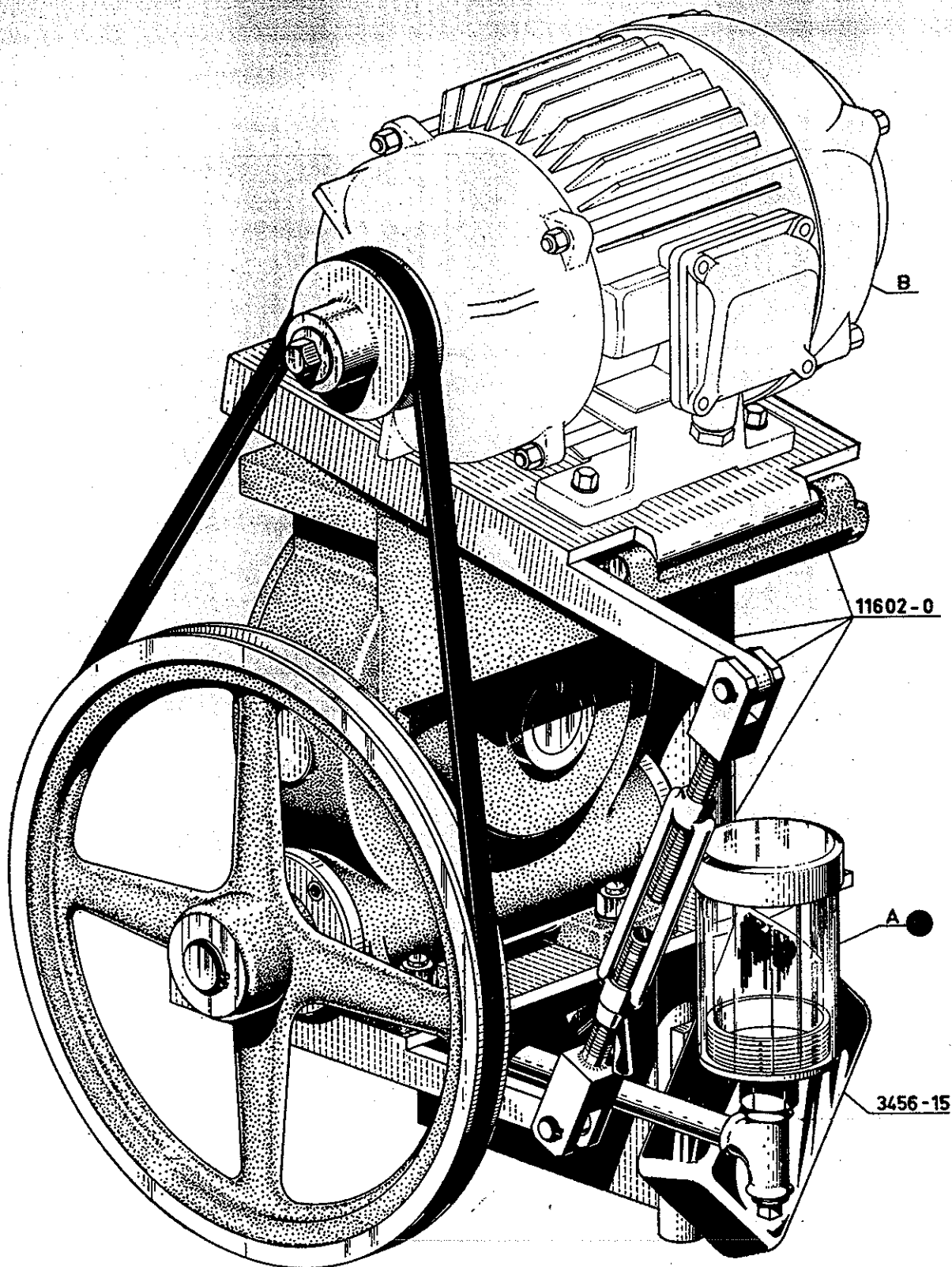


**Braibanti**  
MILANO

**ASCENSORE CANNE**  
Tendicatena

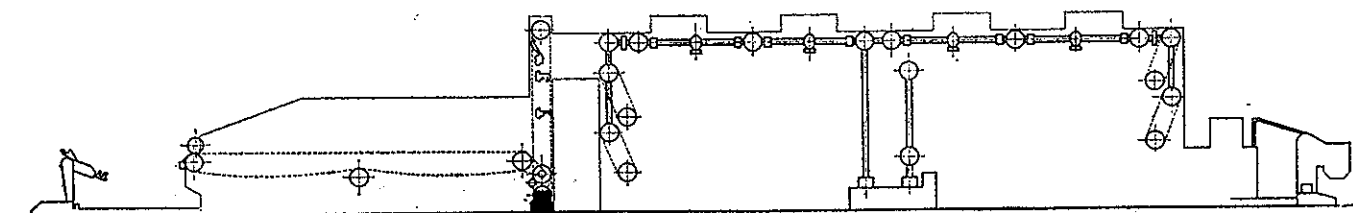
**GPL**

Dis. 46/470



A - Oliatore e spia livello olio per motoriduttore  
 B - Motore NV80 a 6 - CV 0,5 B3

11602 - 0 Gruppo comando: Motore e vite senza fine  
 3456 - 15 Contatto di sicurezza comando incartamento

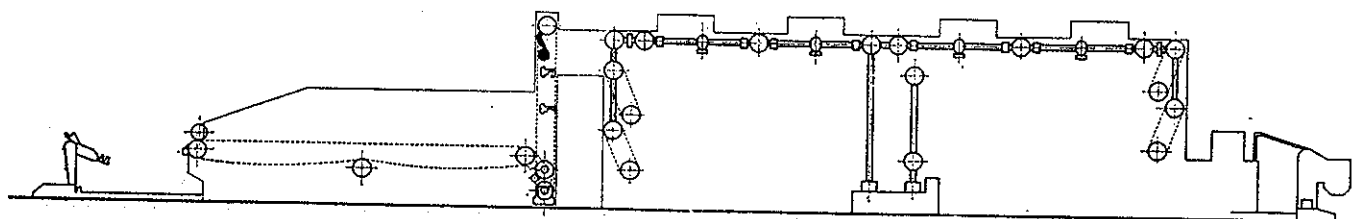
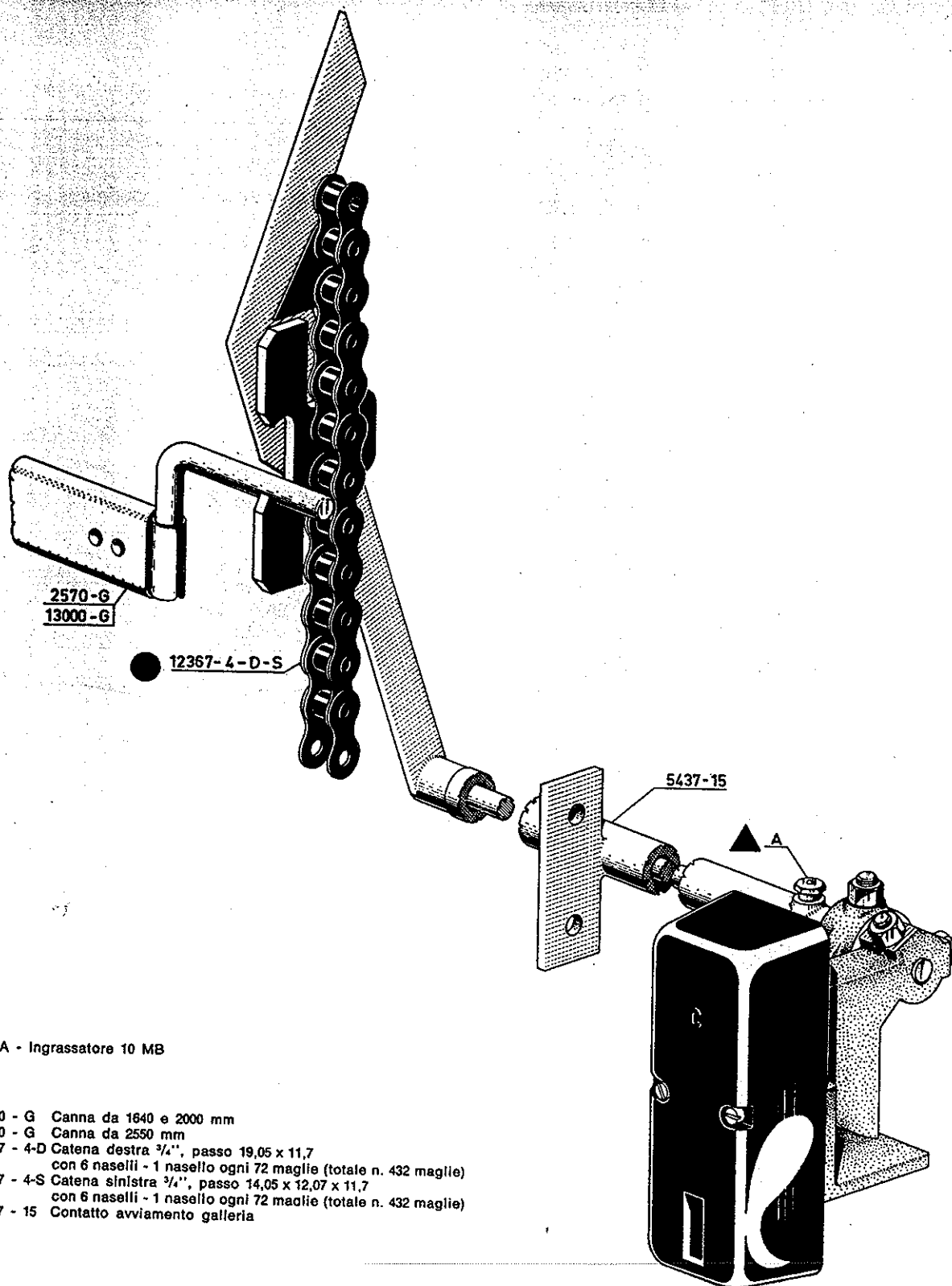


**Braibanti**  
 MILANO

**RIDUTTORE A VITE SENZA FINE**  
 Comando catene incartamento  
 e ascensore canne

**GPL**

Dis. 46/480

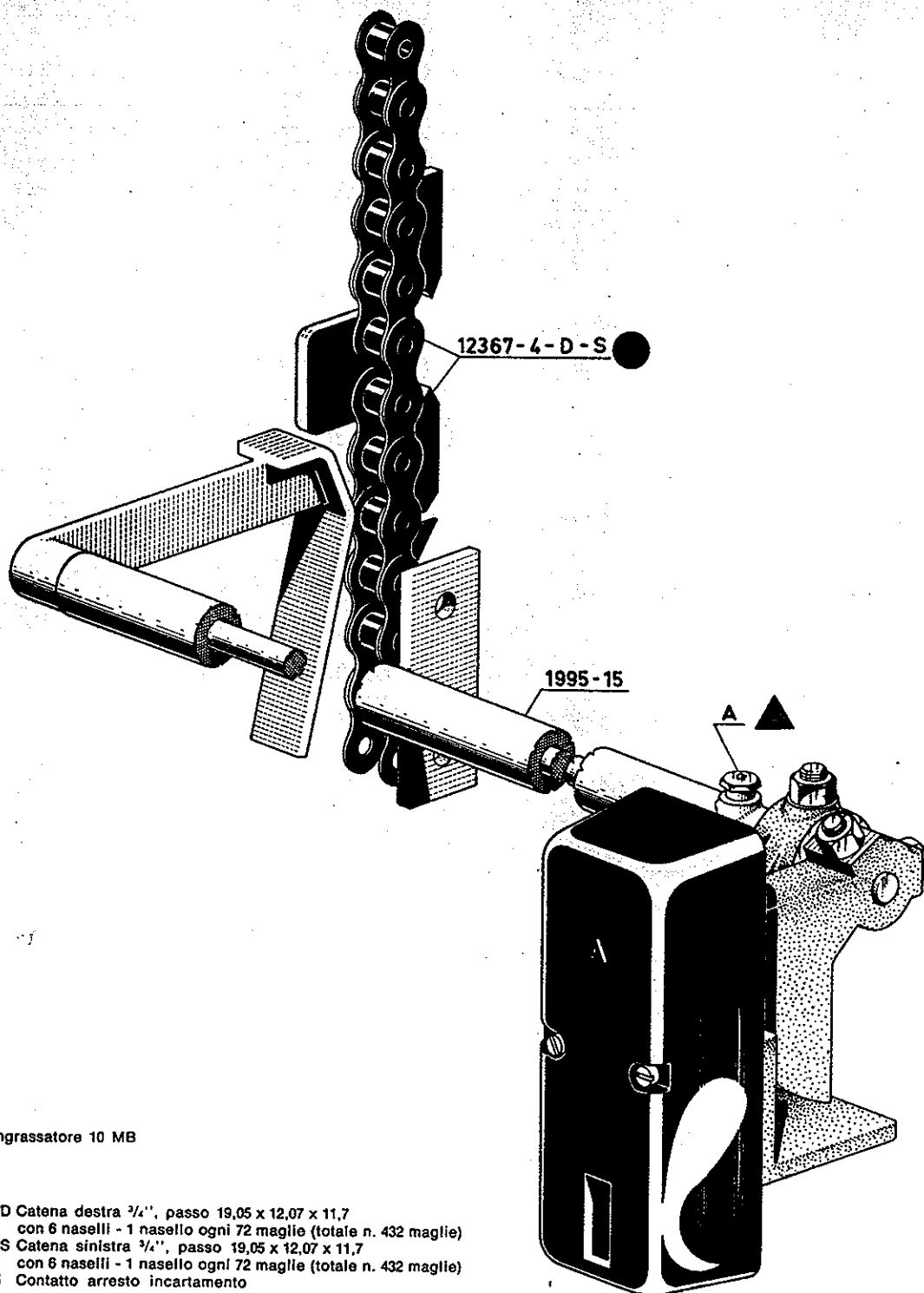


**Braibanti**  
MILANO

**ASCENSORE CANNE**  
Contatto avviamento galleria  
di essiccazione

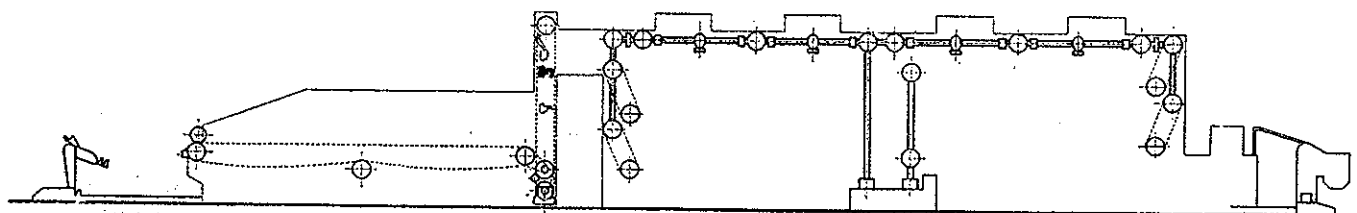
**GPL**

Dis. 46/490



A - Ingrassatore 10 MB

- 12367 - 4-D Catena destra  $\frac{3}{4}$ "', passo 19,05 x 12,07 x 11,7  
 con 6 naselli - 1 nasello ogni 72 maglie (totale n. 432 maglie)  
 12367 - 4-S Catena sinistra  $\frac{3}{4}$ "', passo 19,05 x 12,07 x 11,7  
 con 6 naselli - 1 nasello ogni 72 maglie (totale n. 432 maglie)  
 1995 - 15 Contatto arresto incartamento

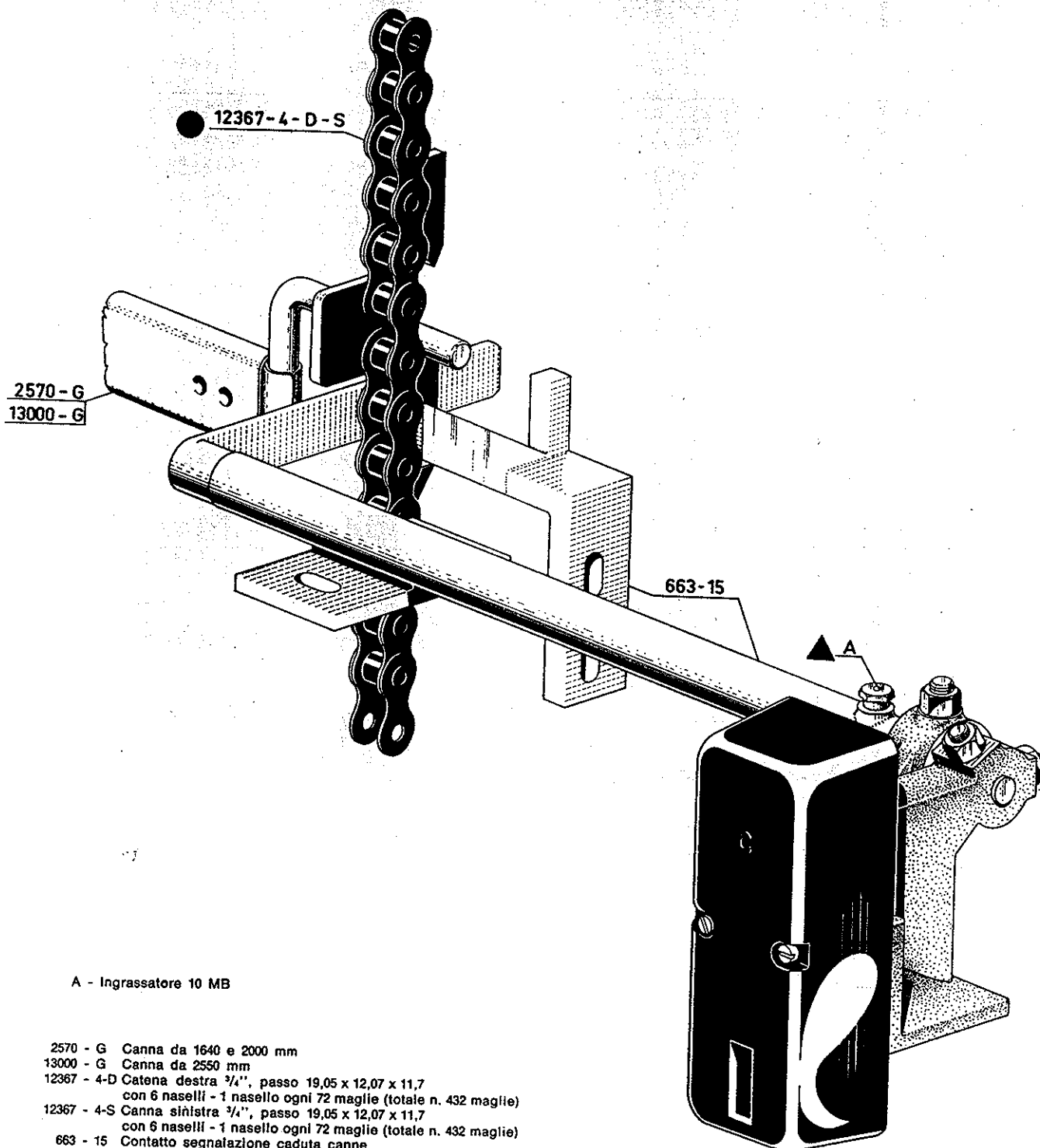


**Braibanti**  
MILANO

**ASCENSORE CANNE**  
Contatto arresto incartamento

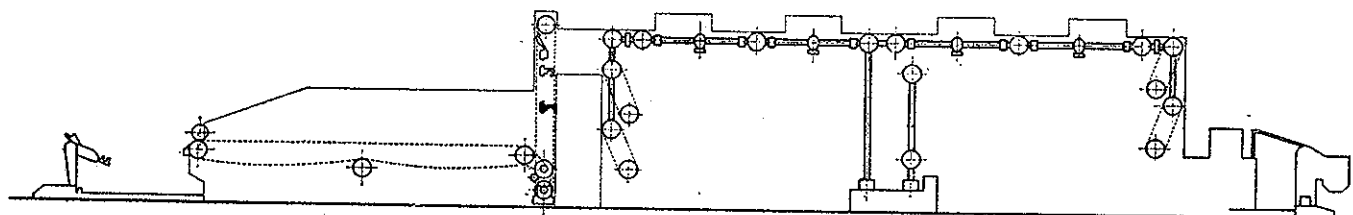
**GPL**

Dis. 46/500



A - Ingrassatore 10 MB

- 2570 - G Canna da 1640 e 2000 mm
- 13000 - G Canna da 2550 mm
- 12367 - 4-D Catena destra  $\frac{3}{4}$ " , passo 19,05 x 12,07 x 11,7  
con 6 naselli - 1 nasello ogni 72 maglie (totale n. 432 maglie)
- 12367 - 4-S Canna sinistra  $\frac{3}{4}$ " , passo 19,05 x 12,07 x 11,7  
con 6 naselli - 1 nasello ogni 72 maglie (totale n. 432 maglie)
- 663 - 15 Contatto segnalazione caduta canne



**Braibanti**  
MILANO

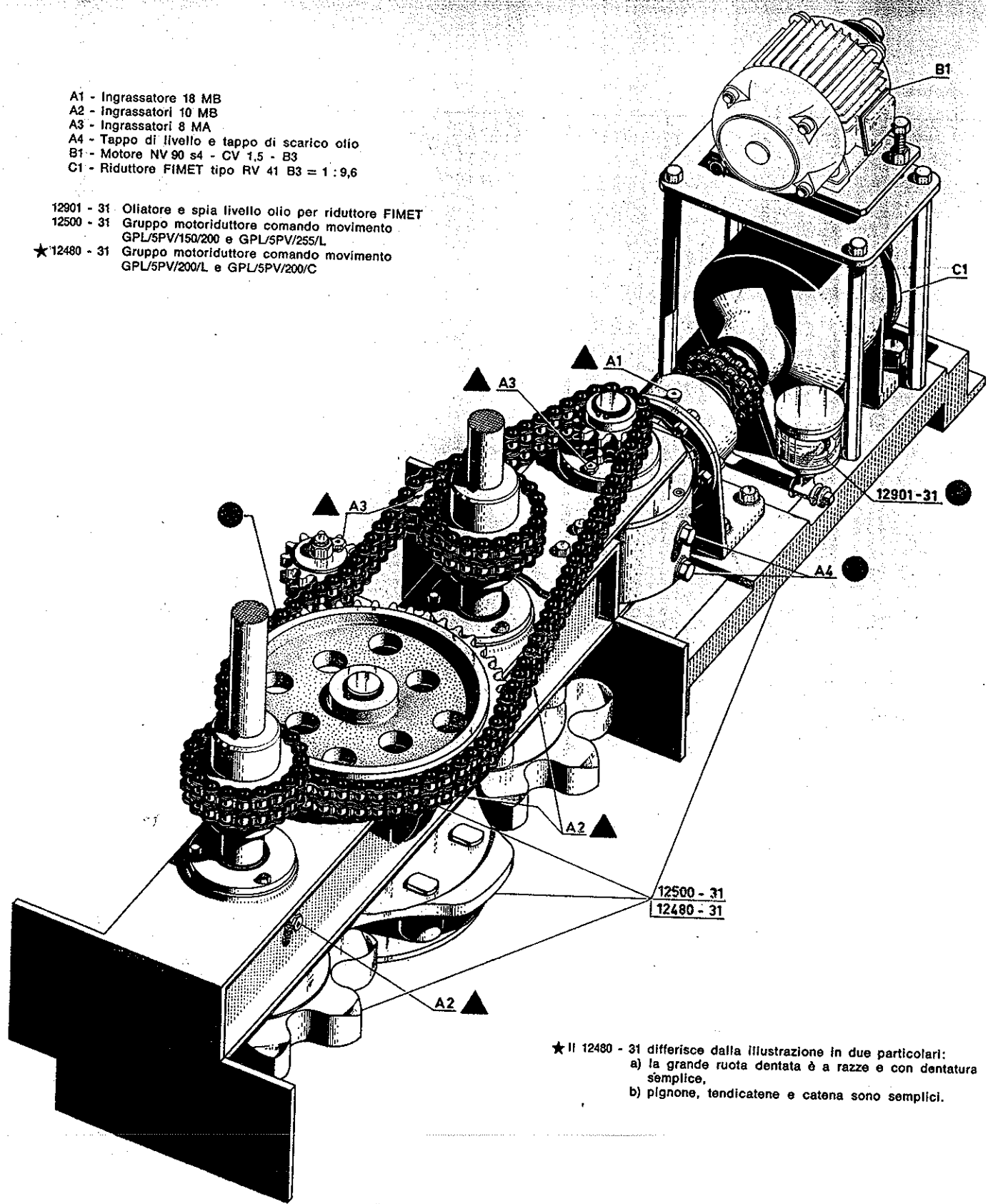
**ASCENSORE CANNE**  
Contatto segnalazione canne

**GPL**

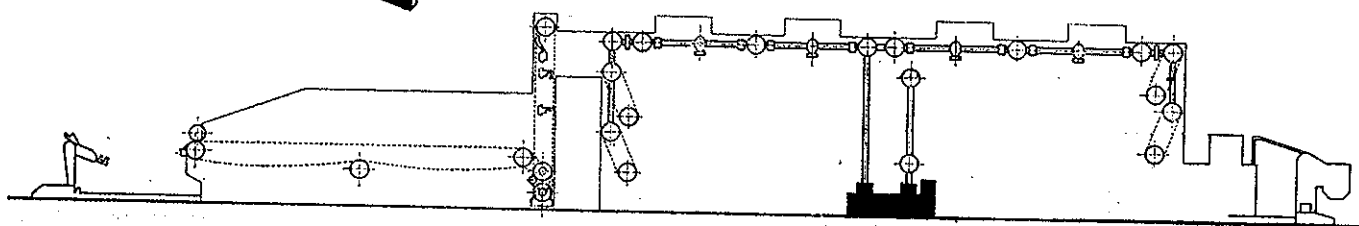
Dis. 46/510

- A1 - Ingrassatore 18 MB
- A2 - Ingrassatori 10 MB
- A3 - Ingrassatori 8 MA
- A4 - Tappo di livello e tappo di scarico olio
- B1 - Motore NV 90 s4 - CV 1,5 - B3
- C1 - Riduttore FIMET tipo RV 41 B3 = 1 : 9,6

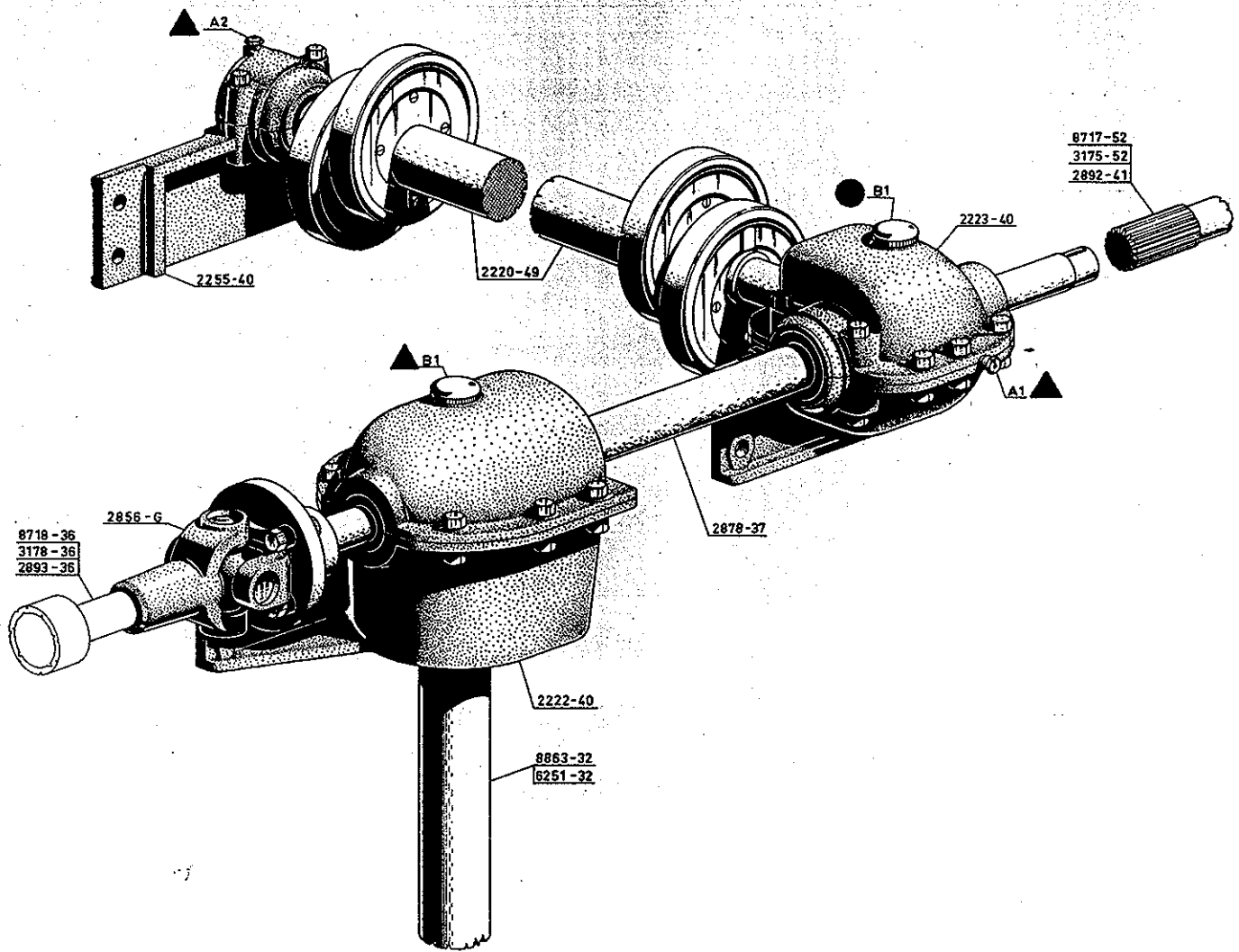
- 12901 - 31 Oliatore e spia livello olio per riduttore FIMET
- 12500 - 31 Gruppo motoriduttore comando movimento  
GPL/5PV/150/200 e GPL/5PV/255/L
- ★12480 - 31 Gruppo motoriduttore comando movimento  
GPL/5PV/200/L e GPL/5PV/200/C



★ Il 12480 - 31 differisce dalla illustrazione in due particolari:  
 a) la grande ruota dentata è a razze e con dentatura semplice,  
 b) pignone, tendicatene e catena sono semplici.

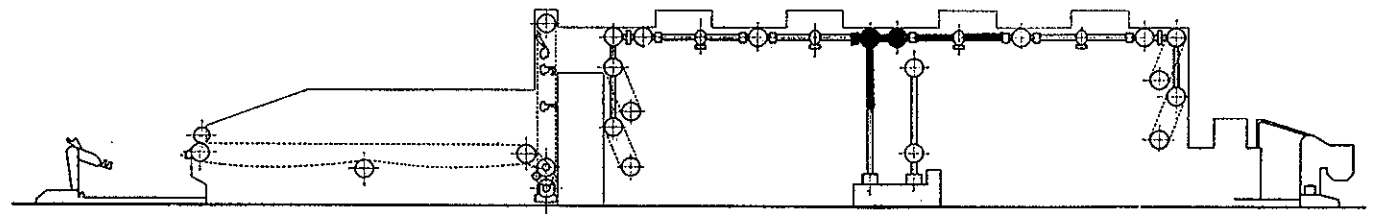


<p><b>Braibanti</b> MILANO</p>	<p><b>ESSICCAZIONE</b> Gruppo motoriduttore comando movimento</p>	<p><b>GPL</b> Dis. 46/520</p>
------------------------------------	---	-----------------------------------



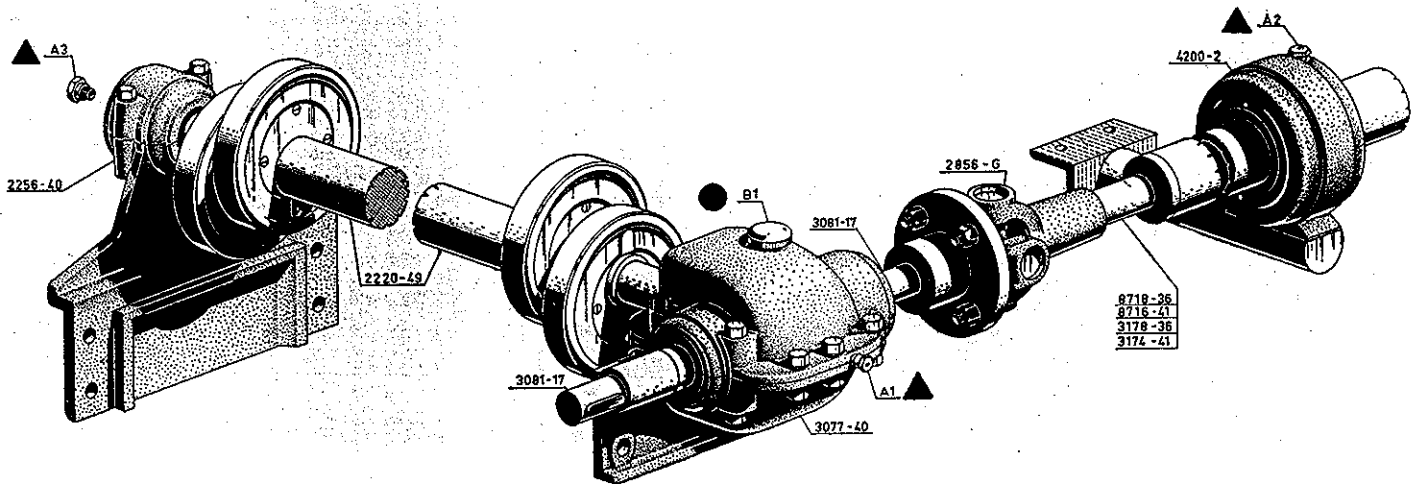
A1 - Ingrassatore 8 MA  
 A2 - Ingrassatore 10 MA  
 B1 - Tappi carico 1" Gas

- 8863 - 32 Albero verticale alzata GPL/5PV/150/200
- 6251 - 32 Albero verticale alzata GPL/5PV/200/L e GPL/5PV/200/C
- 2222 - 40 Coppa con rinvio a squadra
- 2878 - 37 Albero longitudinale
- 2856 - G Giunto cardanico
- 2223 - 40 Coppa con rinvio all'albero di alzata
- 2220 - 49 Albero con camme di alzata
- 2255 - 40 Supporto a staffa
- 8717 - 52 Albero longitudinale GPL/5PV/150/200
- 8718 - 36 Albero longitudinale GPL/5PV/150/200
- 3175 - 52 Albero longitudinale GPL/5PV/200/L
- 3178 - 36 Albero longitudinale GPL/5PV/200/L
- 2892 - 41 Albero longitudinale GPL/5PV/200/C
- 2893 - 36 Albero longitudinale GPL/5PV/200/C



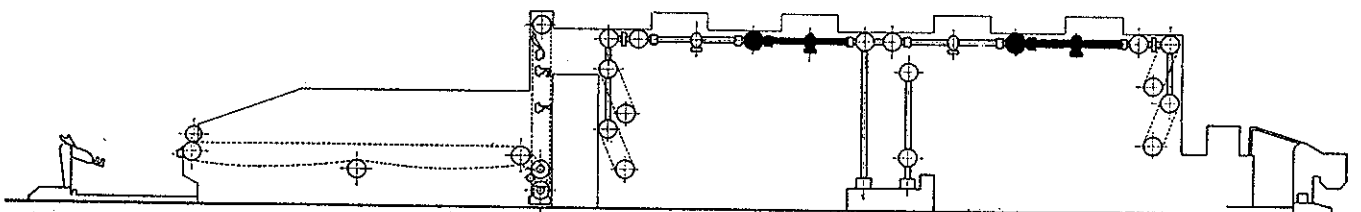
<h1 style="margin: 0;">Braibanti</h1> <p style="margin: 0;">MILANO</p>	<h2 style="margin: 0;">ESSICCAZIONE</h2> <p style="margin: 0;">Movimento di alzata</p> <p style="margin: 0;">Albero centrale</p>	<h1 style="margin: 0;">GPL</h1> <p style="margin: 0;">Dis. 4G/530</p>
--	--	---





A1 - Ingrassatore 8 MA  
 A2 - Ingrassatore 10 MA  
 A3 - Ingrassatore 10 MB  
 B1 - Tappo carico 1" Gas

3077 - 40 Coppa con rinvio all'albero di alzata GPL/5PV/150/200 e GPL/5PV/200/L  
 3081 - 17 Albero longitudinale GPL/5PV/150/200 e GPL/5PV/200/L  
 2856 - G Giunto cardanico  
 2220 - 49 Albero con camme, di alzata  
 2256 - 40 Supporto a staffa allungata  
 8718 - 36 Albero longitudinale di collegamento GPL/5PV/150/200  
 8716 - 41 Alberi longitudinali (due) di collegamento GPL/5PV/150/200  
 3178 - 36 Albero longitudinale di collegamento GPL/5PV/200/L  
 3174 - 41 Alberi longitudinali (due) di collegamento GPL/5PV/200/L  
 4200 - 2 Supporto rompitratto alberi di collegamento GPL/5PV/150/200 e GPL/5PV/200/C

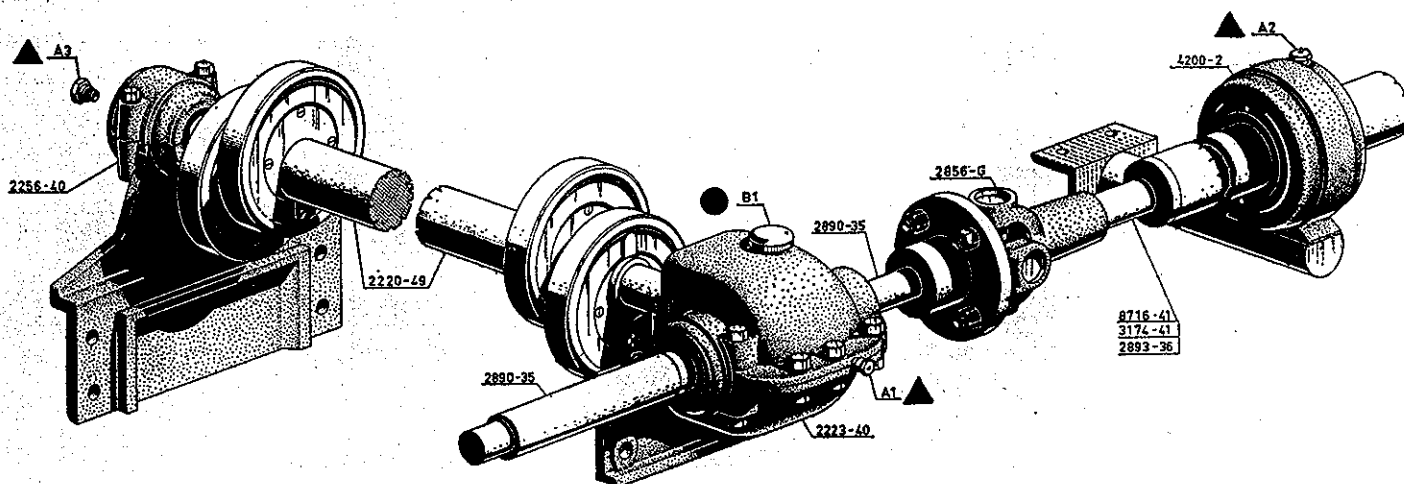


**Braibanti**  
 MILANO

**ESSICCAZIONE**  
 Movimento di alzata  
 2° e 4° Albero

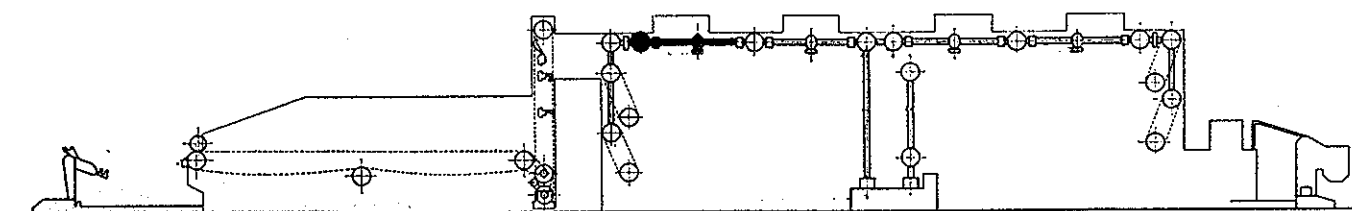
**GPL**

Dis. 46/540



A1 - Ingrassatore 8 MA  
 A2 - Ingrassatore 10 MA  
 A3 - Ingrassatore 10 MB  
 B1 - Tappo carico 1" Gas

2223 - 40 Coppa con rinvio all'albero di alzata  
 2220 - 49 Albero con camme di alzata  
 2256 - 40 Supporto a staffa allungata  
 2890 - 35 Albero longitudinale  
 2856 - G Giunto cardanico  
 8716 - 41 Albero longitudinale di collegamento GPL/5PV/150/200  
 3174 - 41 Albero longitudinale di collegamento GPL/5PV/200/L  
 2893 - 36 Albero longitudinale di collegamento GPL/5PV/200/C  
 4200 - 2 Supporto rompitratto alberi di collegamento  
 GPL/5PV/150/200 e GPL/5PV/200/C

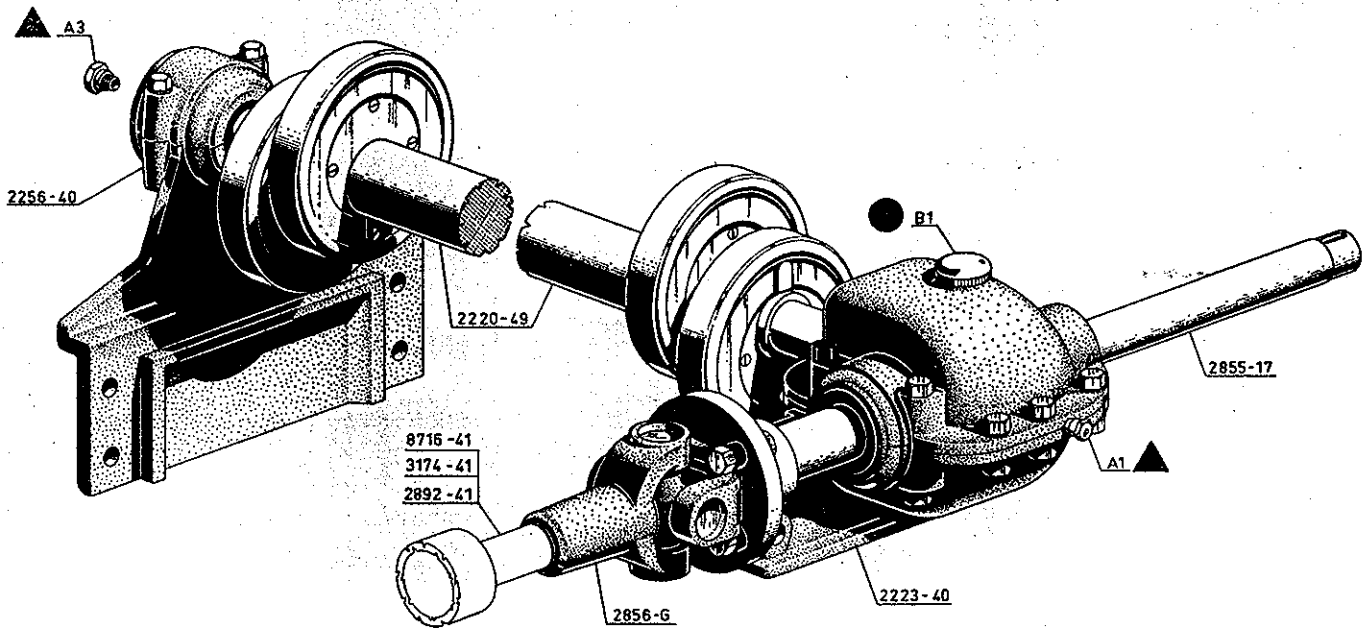


**Braibanti**  
 MILANO

**ESSICCAZIONE**  
 Movimento di alzata  
 1° Albero

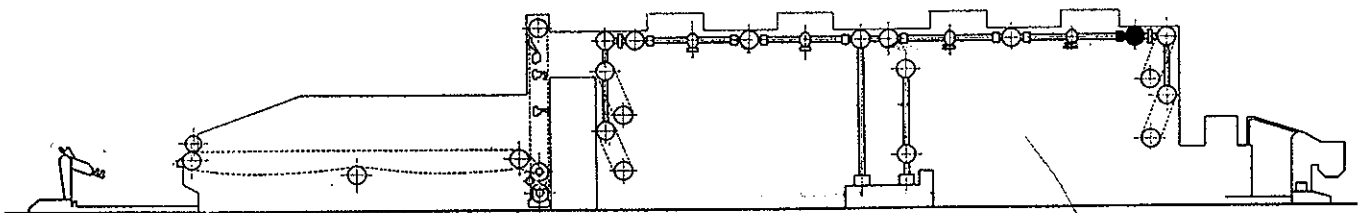
**GPL**

Dis. 46/550



A1 - Ingrassatore 8 MA  
 A3 - Ingrassatore 10 MB  
 B1 - Tappo carico 1" Gas

2223 - 40 Coppa con rinvio all'albero di alzata  
 2220 - 49 Albero con camme di alzata  
 2256 - 40 Supporto a staffa allungata  
 2855 - 17 Albero longitudinale  
 2856 - G Giunto cardanico  
 8716 - 41 Albero longitudinale di collegamento GPL/5PV/150/200  
 3174 - 41 Albero longitudinale di collegamento GPL/5PV/200/L  
 2892 - 41 Albero longitudinale di collegamento GPL/5PV/200/C

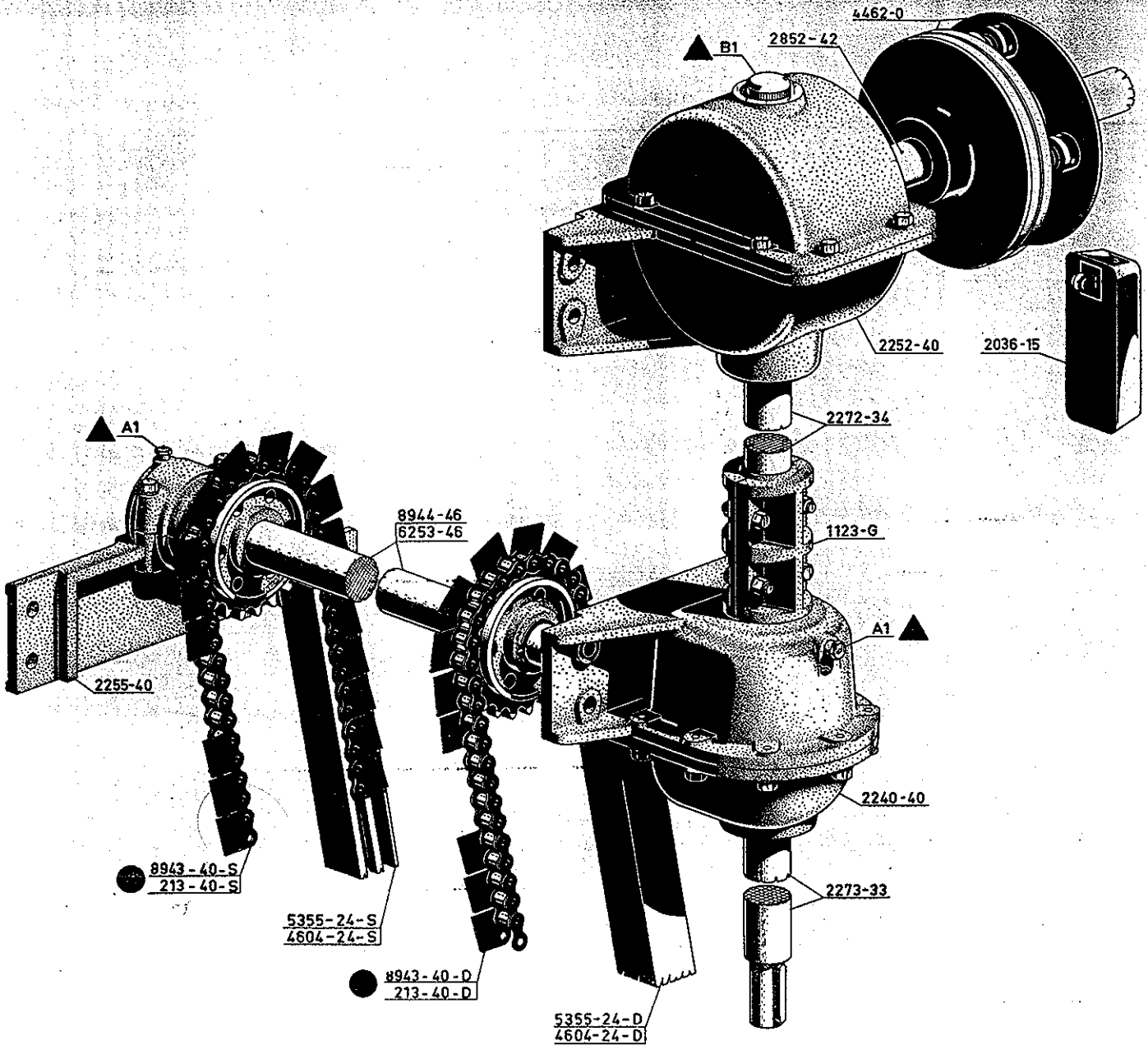


**Braibanti**  
 MILANO

**ESSICCAZIONE**  
 Movimento di alzata  
 5° Albero

**GPL**

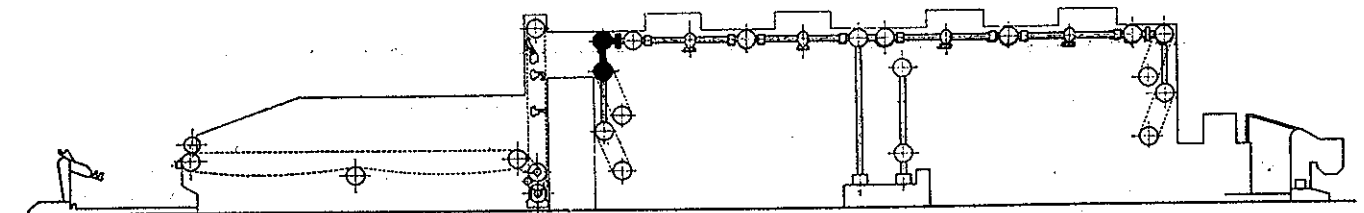
Dis. 46/560



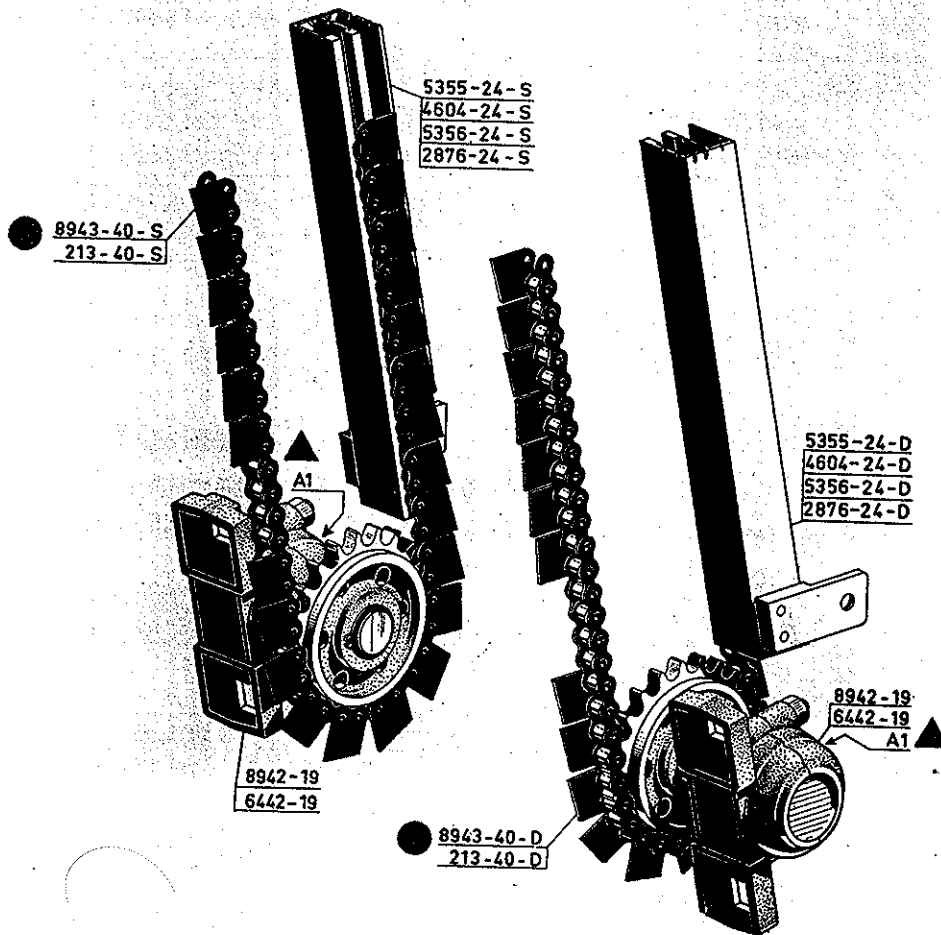
A1 - Ingrassatori 10 MB  
 B1 - Tappo carico 1" Gas

- 4462 - 0 Giunto di sicurezza
- 2036 - 15 Contatto di sicurezza
- 2852 - 42 Albero longitudinale
- 2252 - 40 Coppa con rinvio a squadra
- 2272 - 34 Albero verticale
- 1123 - G Giunto a bulloni
- 2240 - 40 Coppa rinvio albero di discesa
- 8944 - 46 Albero superiore di discesa GPL/5PV/150/200
- 6253 - 46 Albero superiore di discesa GPL/5PV/200/L e GPL/5PV/200/C
- 2255 - 40 Supporto a staffa

- 5355 - 24-S Guida sinistra per catena GPL/5PV/150/200
- 5355 - 24-D Guida destra per catena GPL/5PV/150/200
- 4604 - 24-S Guida sinistra per catena GPL/5PV/200/L e GPL/5PV/200/C
- 4604 - 24-D Guida destra per catena GPL/5PV/200/L e GPL/5PV/200/C
- 8943 - 40-S Catena sinistra, 3/4", passo 19,05 x 12,07 x 11,7 con naselli GPL/5PV/150/200
- 8943 - 40-D Catena destra, 3/4", passo 19,05 x 12,07 x 11,7 con naselli GPL/5PV/150/200
- 213 - 40-S Catena sinistra, 3/4", passo 19,05 x 12,07 x 11,7 con naselli GPL/5PV/200/L e GPL/5PV/200/C
- 213 - 40-D Catena destra, 3/4", passo 19,05 x 12,07 x 11,7 con naselli GPL/5PV/200/L e GPL/5PV/200/C
- 2273 - 33 Albero verticale di collegamento ai ruotismi dell'albero di discesa inferiore



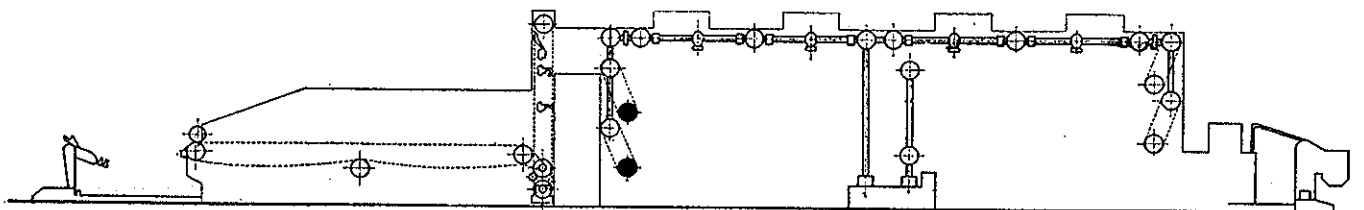
<h1 style="margin: 0;">Braibanti</h1> <p style="margin: 0;">MILANO</p>	<h2 style="margin: 0;">ESSICCAZIONE</h2> <p style="margin: 0;">Discesa anteriore canne</p> <p style="margin: 0;">Albero superiore e giunto di sicurezza</p>	<h1 style="margin: 0;">GPL</h1> <p style="margin: 0;">Dis. 46/570</p>



## A1 - Ingrassatori 10 MB

- 8942 - 19 Supporti e ruote dentate di rinvio GPL/5PV/150/200  
 6442 - 19 Supporti e ruote dentate di rinvio GPL/5PV/200/L e GPL/5PV/200/C  
 5355 - 24-S Guida sinistra per catena discesa superiore GPL/5PV/150/200  
 5355 - 24-D Guida destra per catena discesa superiore GPL/5PV/150/200  
 4604 - 24-S Guida sinistra per catena discesa superiore GPL/5PV/200/L e GPL/5PV/200/C  
 4604 - 24-D Guida destra per catena discesa superiore GPL/5PV/200/L e GPL/5PV/200/C

- 5356 - 24-S Guida sinistra per catena discesa inferiore GPL/5PV/150/200  
 5356 - 24-D Guida destra per catena discesa inferiore GPL/5PV/150/200  
 2876 - 24-S Guida sinistra per catena discesa inferiore GPL/5PV/200/L e GPL/5PV/200/C  
 2876 - 24-D Guida destra per catena discesa inferiore GPL/5PV/200/L e GPL/5PV/200/C  
 8943 - 40-S Catena sinistra,  $\frac{3}{4}$ " , passo 19,05 x 12,07 x 11,7 con naselli GPL/5PV/150/200  
 8943 - 40-D Catena destra,  $\frac{3}{4}$ " , passo 19,05 x 12,07 x 11,7 con naselli GPL/5PV/150/200  
 213 - 40-S Catena sinistra,  $\frac{3}{4}$ " , passo 19,05 x 12,07 x 11,7 con naselli GPL/5PV/200/L e GPL/5PV/200/C  
 213 - 40-D Catena destra,  $\frac{3}{4}$ " , passo 19,05 x 12,07 x 11,7 con naselli GPL/5PV/200/L e GPL/5PV/200/C

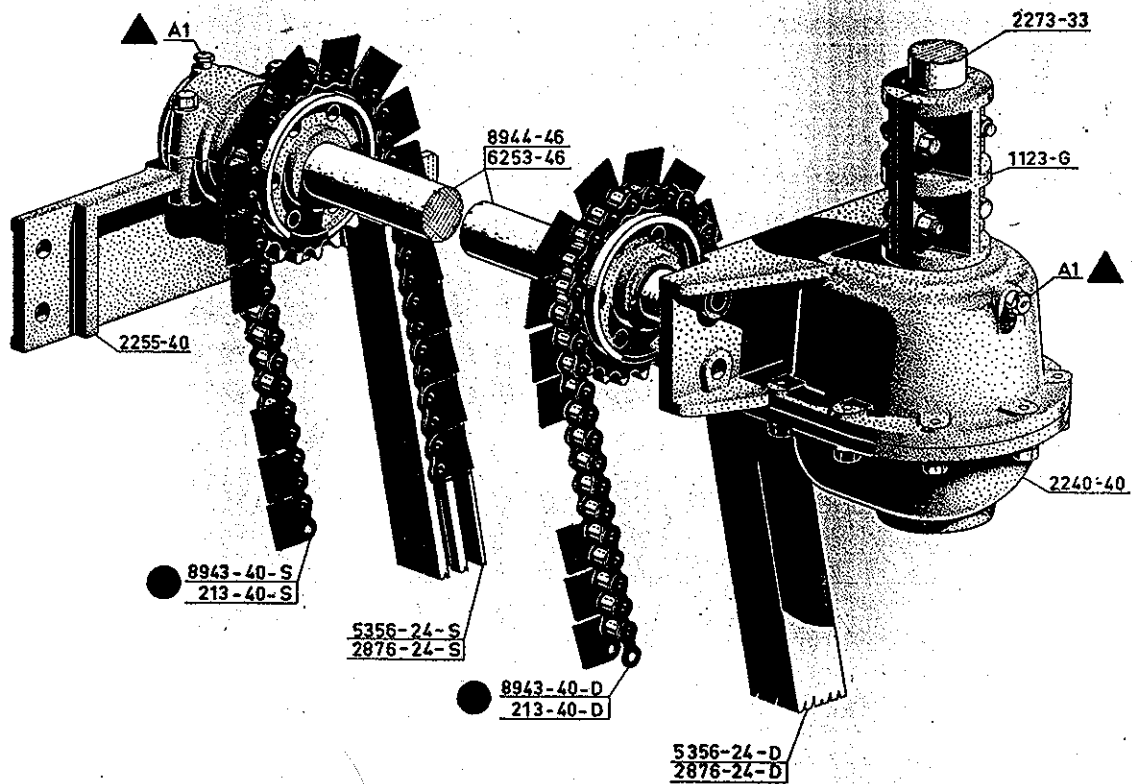


**Braibanti**  
MILANO

**ESSICCAZIONE**  
Discesa anteriore canne  
Rinvii

**GPL**

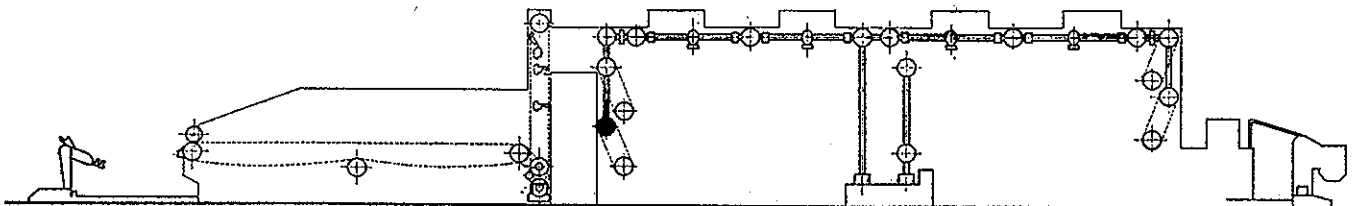
Dis. 46/580



A1 - Ingrassatori 10 MB

2273 - 33 Albero verticale  
 1123 - G Giunto a bulloni  
 2240 - 40 Coppa rinvio albero di discesa  
 8944 - 46 Albero inferiore di discesa GPL/5PV/150/200  
 6253 - 46 Albero inferiore di discesa GPL/5PV/200/L  
 e GPL/5PV/200/C  
 2255 - 40 Supporto a staffa

5356 - 24-S Guida sinistra per catena GPL/5PV/150/200  
 5356 - 24-D Guida destra per catena GPL/5PV/150/200  
 2876 - 24-S Guida sinistra per catena GPL/5PV/200/L e GPL/5PV/200/C  
 2876 - 24-D Guida destra per catena GPL/5PV/200/L e GPL/5PV/200/C  
 8943 - 40-S Catena sinistra,  $\frac{3}{4}$ "", passo 19,05 x 12,07 x 11,7  
 con naselli GPL/5PV/150/200  
 8943 - 40-D Catena destra,  $\frac{3}{4}$ "", passo 19,05 x 12,07 x 11,7  
 con naselli GPL/5PV/150/200  
 213 - 40-S Catena sinistra,  $\frac{3}{4}$ "", passo 19,05 x 12,07 x 11,7  
 con naselli GPL/5PV/200/L e GPL/5PV/200/C  
 213 - 40-D Catena destra,  $\frac{3}{4}$ "", passo 19,05 x 12,07 x 11,7  
 con naselli GPL/5PV/200/L e GPL/5PV/200/C

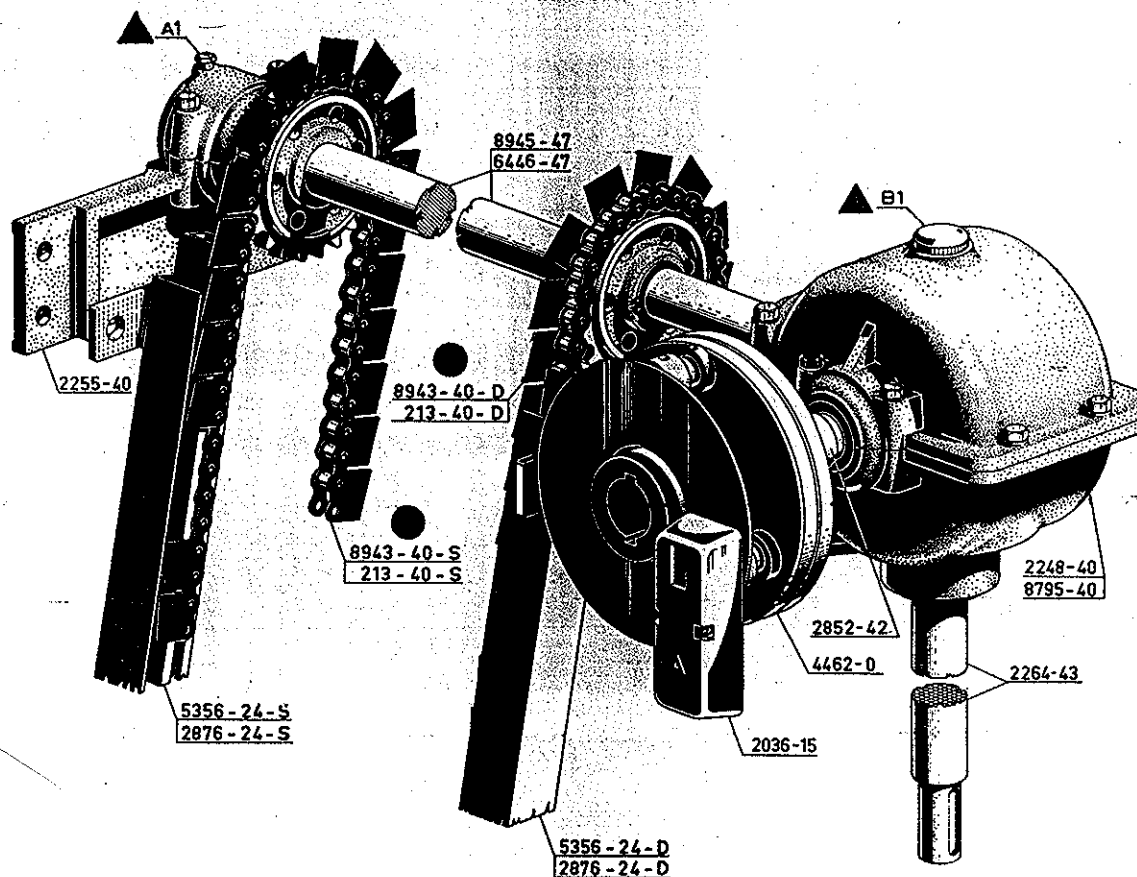


**Braibanti**  
MILANO

**ESSICCAZIONE**  
Discesa anteriore canne  
Albero inferiore

**GPL**

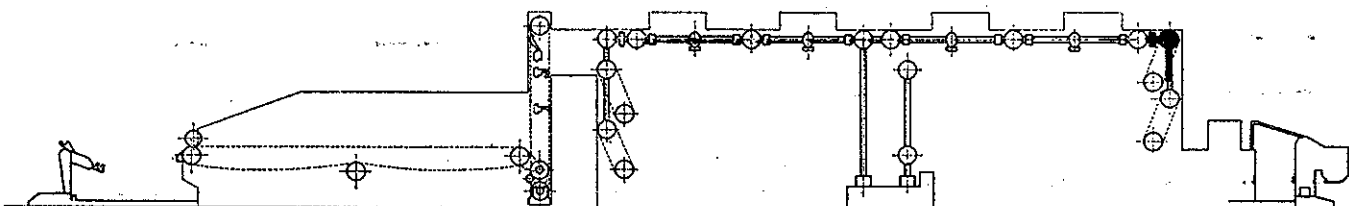
Dis. 46/590



A1 - Ingrassatori 10 MB  
B1 - Tappo carico 1" Gas

4462 - 0 Giunto di sicurezza  
2036 - 15 Contatto di sicurezza  
2852 - 42 Albero longitudinale  
2248 - 40 Coppa con rinvio albero di discesa  
8795 - 40 Coppa con rinvio albero di discesa e comando silos  
8945 - 47 Albero superiore di discesa GPL/5PV/150/200  
6446 - 47 Albero superiore di discesa GPL/5PV/200/L e GPL/5PV/200/C  
2255 - 40 Supporto a staffa

5356 - 24-S Guida sinistra per catena GPL/5PV/150/200  
5356 - 24-D Guida destra per catena GPL/5PV/150/200  
2876 - 24-S Guida sinistra per catena GPL/5PV/200/L e GPL/5PV/200/C  
2876 - 24-D Guida destra per catena GPL/5PV/200/L e GPL/5PV/200/C  
8943 - 40-S Catena sinistra  $\frac{3}{4}$ ", passo 19,05 x 12,07 x 11,7 con naselli GPL/5PV/150/200  
8943 - 40-D Catena destra  $\frac{3}{4}$ ", passo 19,05 x 12,07 x 11,7 con naselli GPL/5PV/150/200  
213 - 40-S Catena sinistra  $\frac{3}{4}$ ", passo 19,05 x 12,07 x 11,7 con naselli GPL/5PV/200/L e GPL/5PV/200/C  
213 - 40-D Catena destra  $\frac{3}{4}$ ", passo 19,05 x 12,07 x 11,7 con naselli GPL/5PV/200/L e GPL/5PV/200/C  
2264 - 43 Albero verticale di collegamento ai ruotismi dell'albero di discesa inferiore



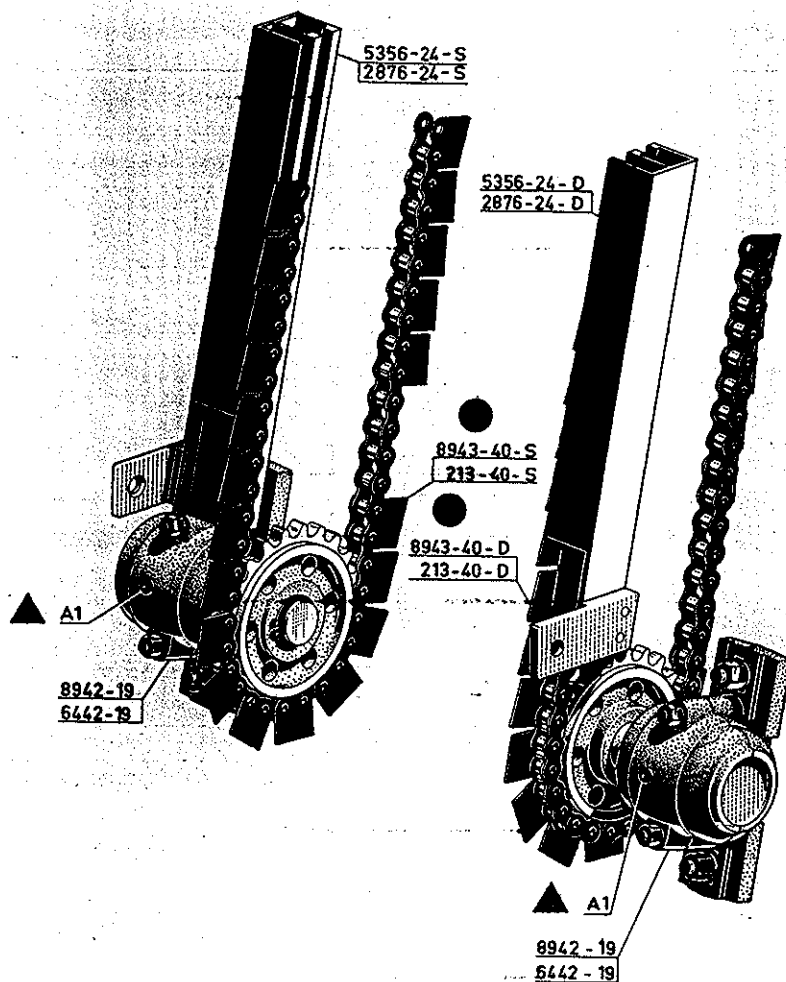
**Braibanti**  
MILANO

**ESSICCAZIONE**  
Discesa posteriore canne  
Albero superiore e giunto di sicurezza

**GPL**

Dis. 46/600

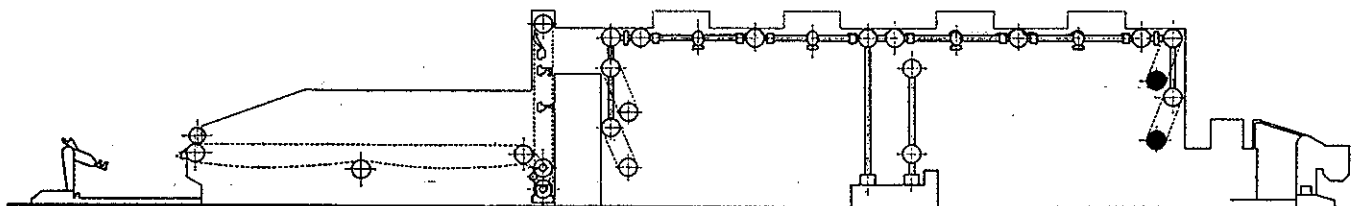




A1 - Ingrassatori 10 MB

8942 - 19 Supporti e ruote dentate di rinvio GPL/5PV/150/200  
 6442 - 19 Supporti e ruote dentate di rinvio GPL/5PV/200/L  
 e GPL/5PV/200/C  
 5356 - 24-S Guida sinistra per catena di discesa GPL/5PV/150/200  
 5356 - 24-D Guida destra per catena di discesa GPL/5PV/150/200  
 2876 - 24-S Guida sinistra per catena di discesa GPL/5PV/200/L  
 e GPL/5PV/200/C

2876 - 24-D Guida destra per catena di discesa GPL/5PV/200/L  
 e GPL/5PV/200/C  
 8943 - 40-S Catena sinistra,  $\frac{3}{4}$ "", passo 19,05 x 12,07 x 11,7  
 con naselli GPL/5PV/150/200  
 8943 - 40-D Catena destra,  $\frac{3}{4}$ "", passo 19,05 x 12,07 x 11,7  
 con naselli GPL/5PV/150/200  
 213 - 40-S Catena sinistra,  $\frac{3}{4}$ "", passo 19,05 x 12,07 x 11,7  
 con naselli GPL/5PV/200/L e GPL/5PV/200/C  
 213 - 40-D Catena destra,  $\frac{3}{4}$ "", passo 19,05 x 12,07 x 11,7  
 con naselli GPL/5PV/200/L e GPL/5PV/200/C

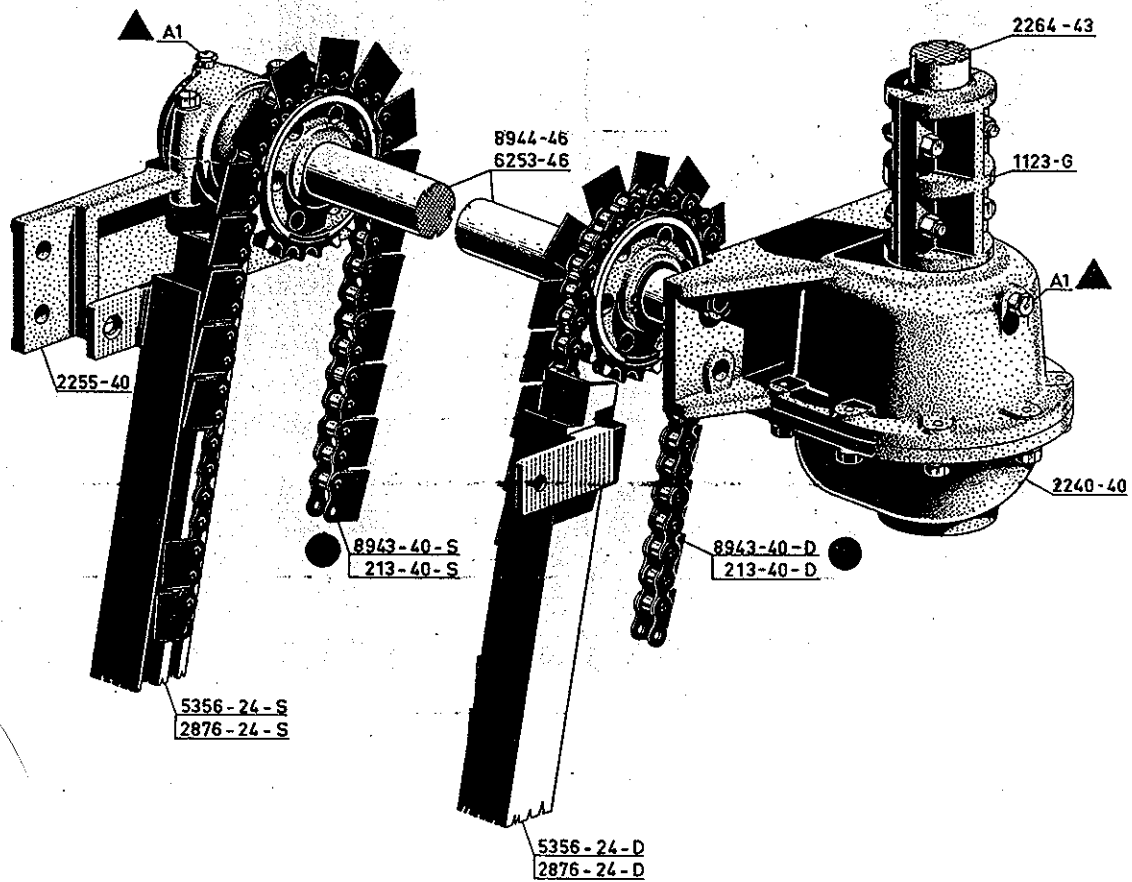


**Braibanti**  
MILANO

**ESSICCAZIONE**  
Discesa posteriore canne  
Rinvii

**GPL**

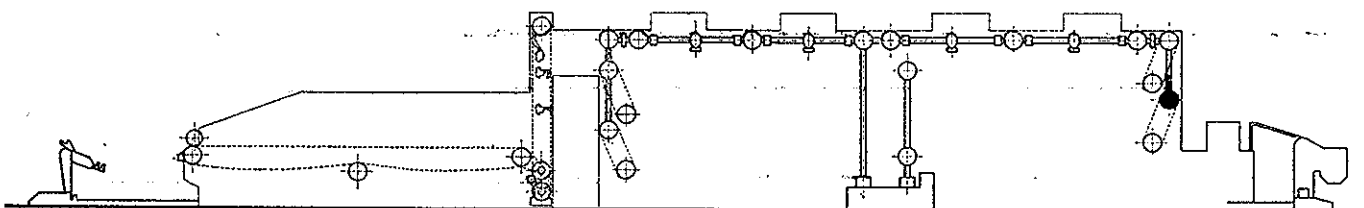
Dis. 46/610



A1 - Ingrassatori 10 MB

2264 - 43 Albero verticale  
 1123 - G Giunto a bulloni  
 2240 - 40 Coppa di rinvio albero di discesa  
 8944 - 46 Albero inferiore di discesa GPL/5PV/150/200  
 6253 - 46 Albero inferiore di discesa GPL/5PV/200/L  
 GPL/5PV/200/C  
 2255 - 40 Supporto a staffa

5356 - 24-S Guida sinistra per catena GPL/5PV/150/200  
 5356 - 24-D Guida destra per catena GPL/5PV/150/200  
 2876 - 24-S Guida sinistra per catena GPL/5PV/200/L e GPL/5PV/200/C  
 2876 - 24-D Guida destra per catena GPL/5PV/200/L e GPL/5PV/200/C  
 8943 - 40-S Catena sinistra,  $\frac{3}{4}$ " , passo 19,05 x 12,07 x 11,7  
 con naselli GPL/5PV/150/200  
 8943 - 40-D Catena destra,  $\frac{3}{4}$ " , passo 19,05 x 12,07 x 11,7  
 con naselli GPL/5PV/150/200  
 213 - 40-S Catena sinistra,  $\frac{3}{4}$ " , passo 19,05 x 12,07 x 11,7  
 con naselli GPL/5PV/200/L e GPL/5PV/200/C  
 213 - 40-D Catena destra,  $\frac{3}{4}$ " , passo 19,05 x 12,07 x 11,7  
 con naselli GPL/5PV/200/L e GPL/5PV/200/C

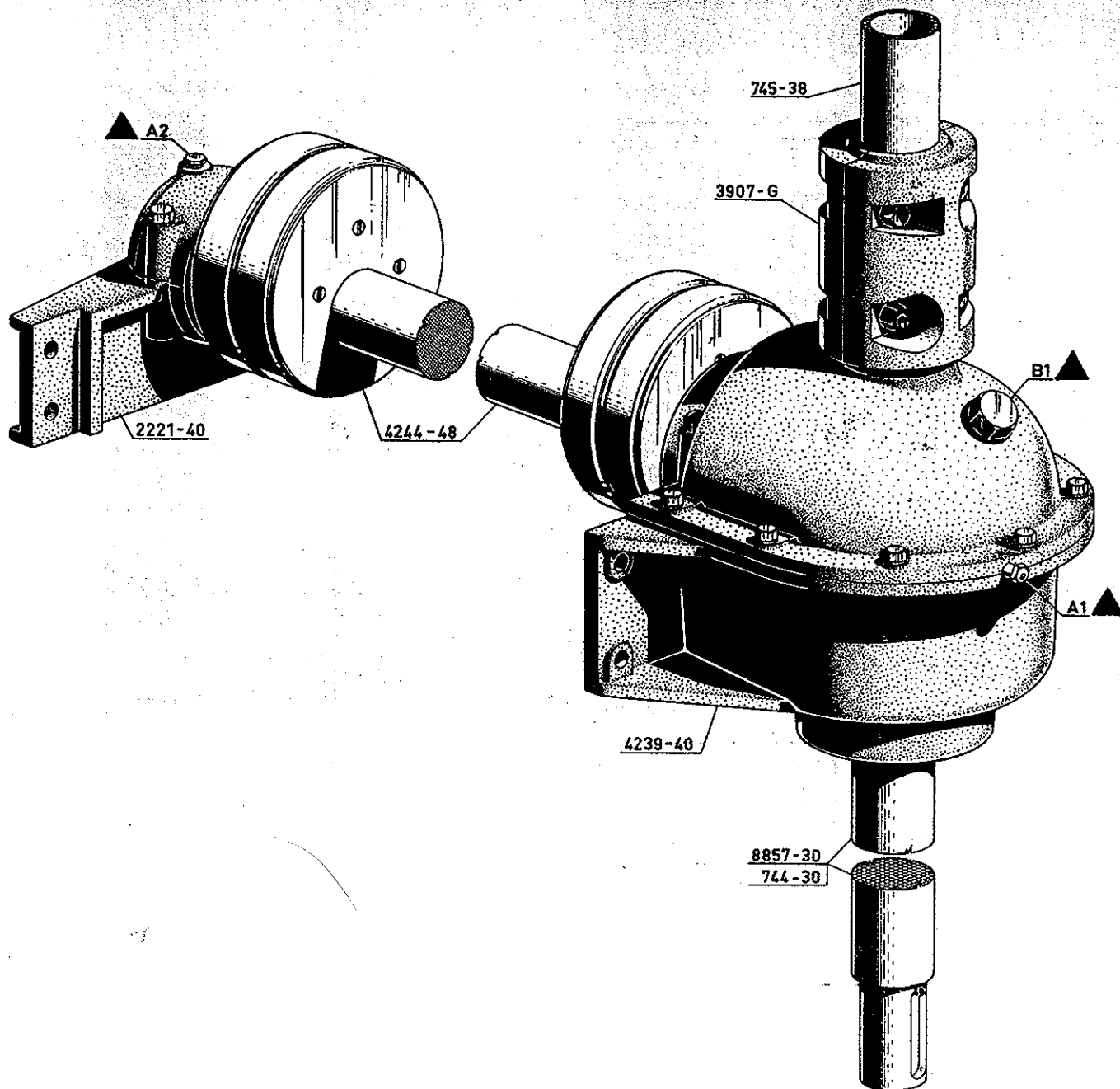


**Braibanti**  
 MILANO

**ESSICCAZIONE**  
 Discesa posteriore canne  
 Albero inferiore

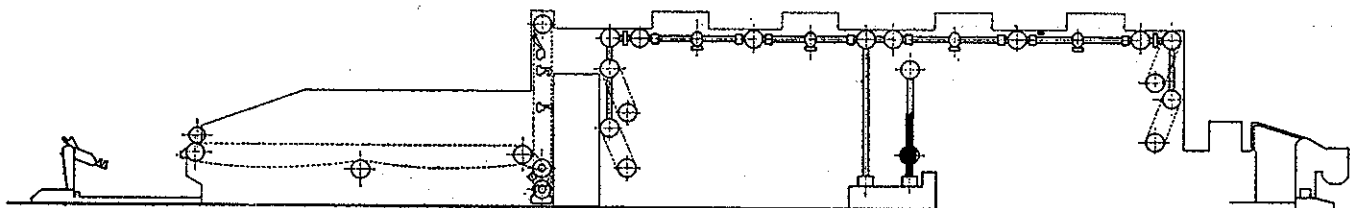
**GPL**

Dis. 46/620



8857 - 30 Albero verticale inferiore GPL/5PV/150/200  
 744 - 30 Albero verticale inferiore GPL/5PV/200/L e GPL/5PV/200/C  
 4239 - 40 Coppa con rinvio all'albero di trazione  
 4244 - 48 Albero di trazione  
 2221 - 40 Supporto a staffa  
 3907 - G Giunto a manicotto  
 745 - 38 Albero verticale superiore

A1 - Ingrassatore 8 MA  
 A2 - Ingrassatore 10 MB  
 B1 - Tappo carico 1" Gas

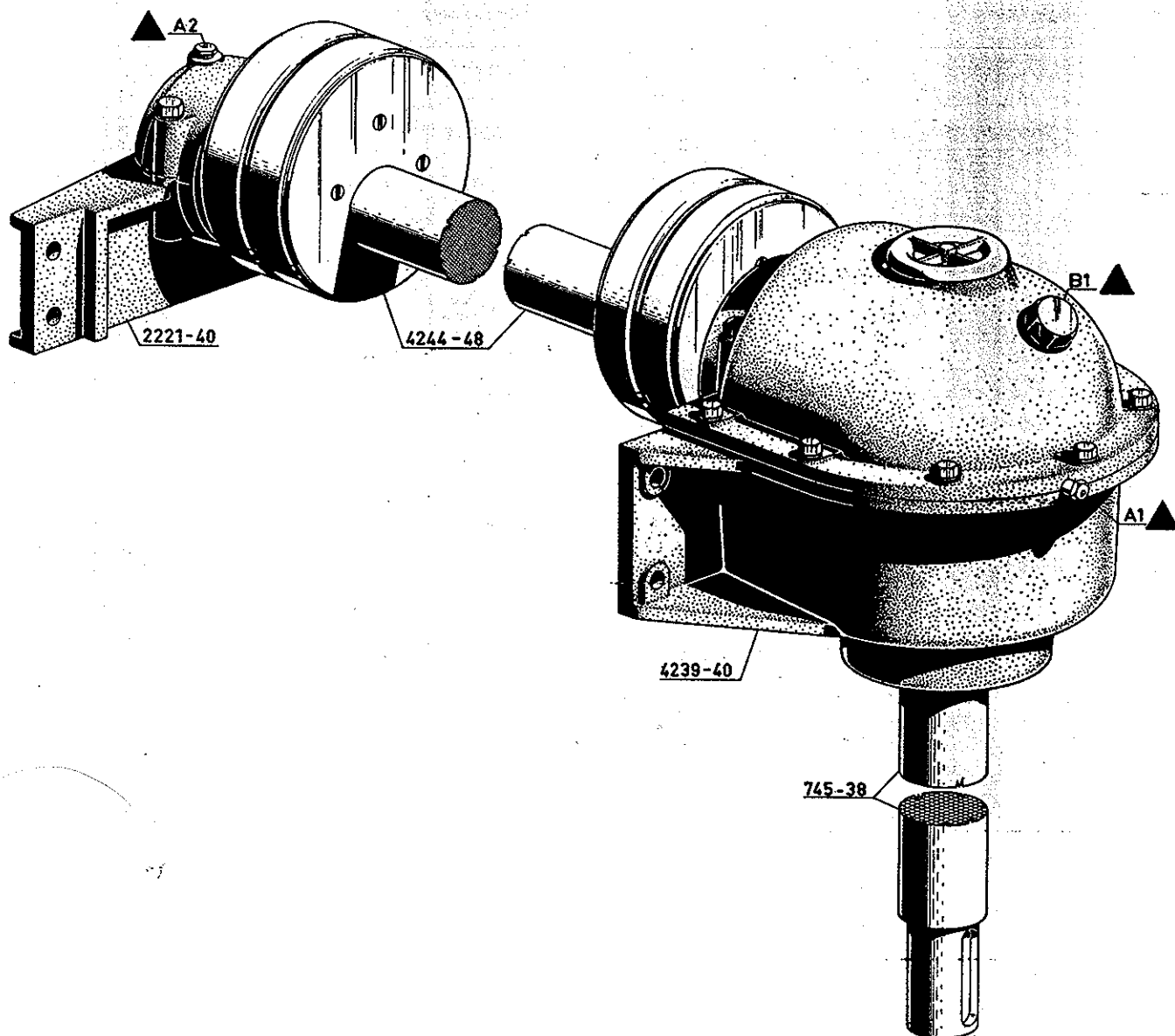


**Braibanti**  
 MILANO

**ESSICCAZIONE**  
 Movimento di trazione  
 Albero inferiore

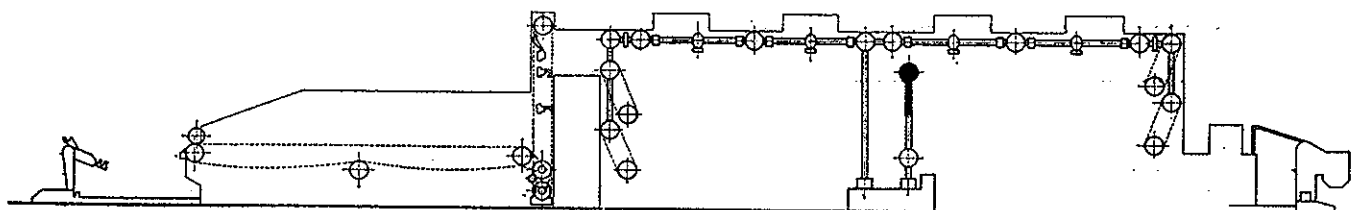
**GPL**

Dis. 46/630



745 - 38 Albero verticale  
 4239 - 40 Coppa con rinvio all'albero di trazione  
 4244 - 48 Albero di trazione  
 2221 - 40 Supporto a staffa

A1 - Ingrassatore 8 MA  
 A2 - Ingrassatore 10 MB  
 B1 - Tappo carico 1" Gas

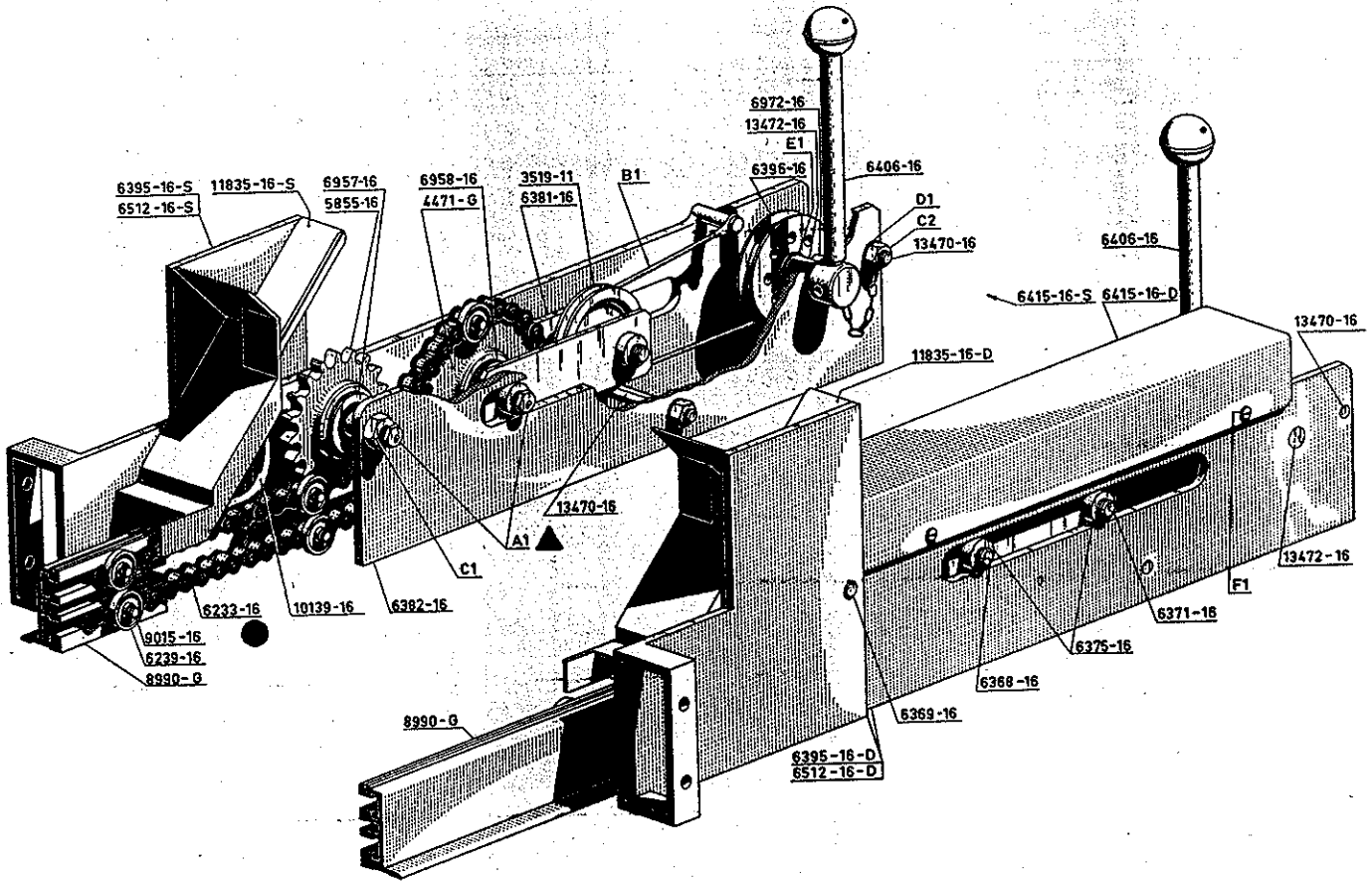


**Braibanti**  
 MILANO

**ESSICCAZIONE**  
 Movimento di trazione  
 Albero superiore

**GPL**

Dis. 46/640

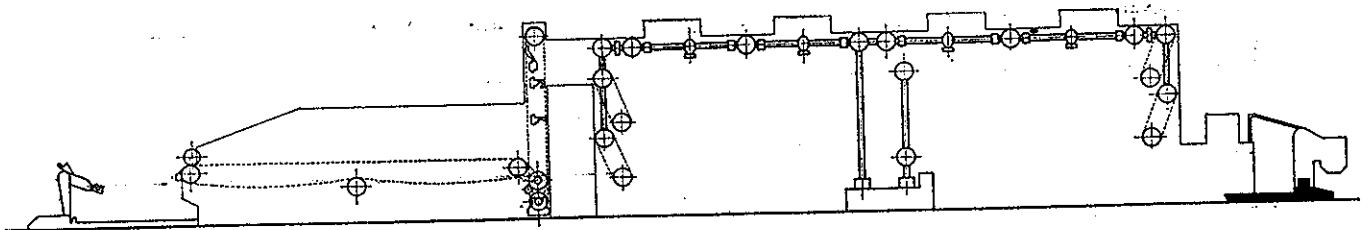


A1 - Ingrassatori 6 MA  
 B1 - Fune di acciaio  $\varnothing = 5$   
 C1 - Dado esagonale 16 MB  
 C2 - Dado esagonale 10 MA  
 D1 - Ranella elastica  $\varnothing = 10$   
 E1 - Seeger per esterni A 25 x 1,2  
 F1 - Vite TB 4 MA x 10

6395 - 16-S Piastra sinistra per ritorno canne in galleria GPL/ senza silo  
 6395 - 16-D Piastra destra per ritorno canne in galleria GPL/ senza silo  
 6512 - 16-S Piastra sinistra per ritorno canne in galleria GPL/ con silo  
 6512 - 16-D Piastra destra per ritorno canne in galleria GPL/ con silo  
 6382 - 16 Contropiastra  
 13470 - 16 Perno distanziale  
 13472 - 16 Albero

6396 - 16 Puleggia  $\varnothing 100$  con fermo per fune di acciaio  
 6406 - 16 Leva con pomolo  
 6972 - 16 Spina di fermo  
 6371 - 16 Perno per puleggia  $\varnothing 100$   
 3519 - 11 Puleggia  $\varnothing 100$  per fune di acciaio  
 6375 - 16 Dado  
 6381 - 16 Piastra del carrello  
 6368 - 16 Perno per ruota dentata  $Z = 24$   
 4471 - G Ruota dentata  $Z = 24$ , passo  $3/4''$   
 6369 - 16 Perno per ruota dentata  $Z = 19$   
 6957 - 16 Ghiera  $\varnothing 60 \times 1,5$   
 5855 - 16 Ruota dentata  $Z = 19$ , passo  $3/4''$   
 6233 - 16 Catena semplice  $3/4''$ , passo 19,05 x 12,07 x 11,7 con dispositivi traslazione canne

9015 - 16 Perno per catena e supporto rullini  
 6239 - 16 Rullino traslazione canne  
 8990 - G Guida catene accumulatore canne  
 11835 - 16-S Scivolo canne sinistro  
 11835 - 16-D Scivolo canne destro  
 10139 - 16 Tubo canne di guida  
 6415 - 16-S Carter sinistro  
 6415 - 16-D Carter destro

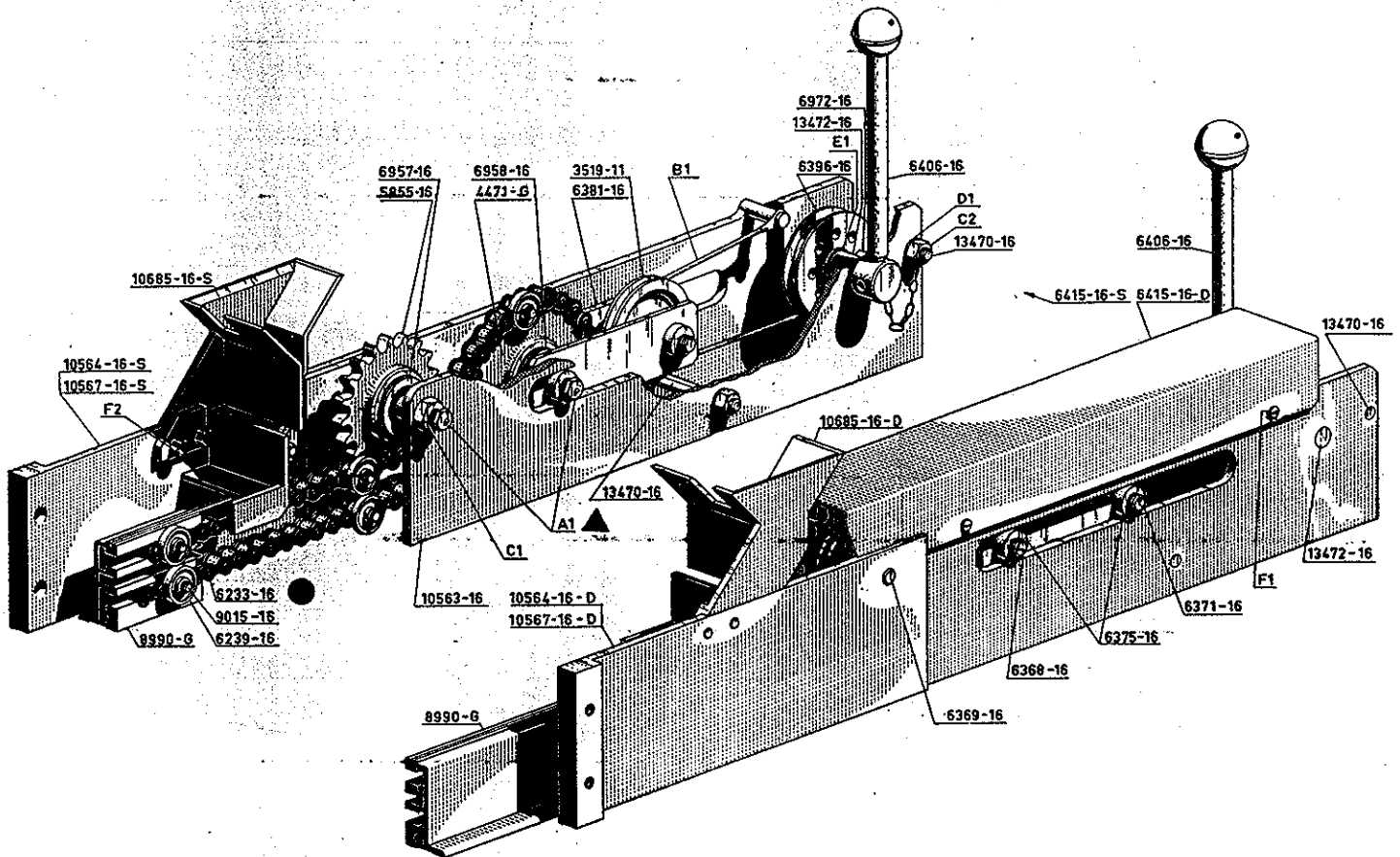


**Braibanti**  
 MILANO

**RITORNO CANNE**  
 Ricupero e rinvio canne  
 per sfilatrice STR

**GPL**

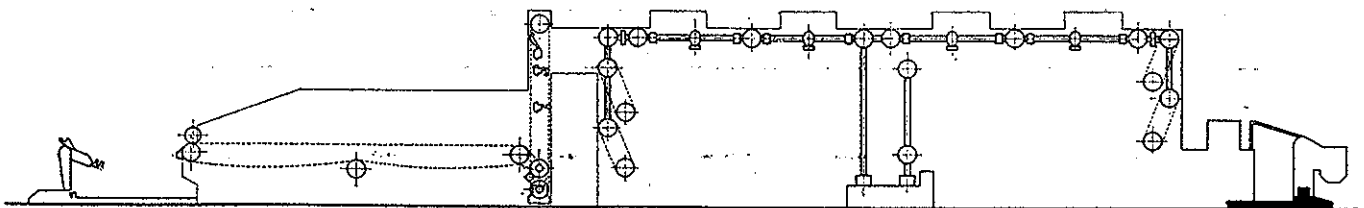
Dis. 46/650



A1 - Ingrassatori 6 MA  
 B1 - Funce di acciaio  $\varnothing$  5  
 C1 - Dado esagonale 18 MB  
 C2 - Dado esagonale 10 MA  
 D1 - Ranella elastica  $\varnothing$  10  
 E1 - Seeger per esterni A 25 x 1,2  
 F1 - Vite TB 4 MA x 10  
 F2 - Vite TE 10 MA x 10

10564 - 16-S Piastra sinistra per ritorno canne in galleria  
 GPL/ senza sifo  
 10564 - 16-D Piastra destra per ritorno canne in galleria  
 GPL/ senza sifo  
 10567 - 16-S Piastra sinistra per ritorno canne in galleria  
 GPL/ con-sifo  
 10567 - 16-D Piastra destra per ritorno canne in galleria  
 GPL/ con sifo  
 10563 - 16 Contropiastra  
 13470 - 16 Perno distanziale  
 13472 - 16 Albero

6396 - 16 Puleggia  $\varnothing$  = 100 con fermo per funce di acciaio  
 6406 - 16 Leva con pomolo  
 6972 - 16 Spina di fermo  
 6371 - 16 Perno per puleggia  $\varnothing$  = 100  
 3519 - 11 Puleggia  $\varnothing$  = 100 per funce di acciaio  
 6375 - 16 Dado  
 6381 - 16 Piastra del carrello  
 6368 - 16 Perno per ruota dentata Z = 24  
 4471 - G Ruota dentata Z = 24, passo  $\frac{3}{4}$ "  
 6369 - 16 Perno per ruota dentata Z = 19  
 6957 - 16 Ghiera  $\varnothing$  60 x 1,5  
 5855 - 16 Ruota dentata Z = 19, passo  $\frac{3}{4}$ "  
 6233 - 16 Catena semplice  $\frac{3}{4}$ ", passo 19,05 x 12,07 x 11,7  
 con dispositivi traslazione canne  
 9015 - 16 Perno per catena e supporto rullini  
 6239 - 16 Rullino traslazione canne  
 8990 - G Guida catene accumulatore canne  
 10685 - 16-S Scivolo canne sinistro  
 10685 - 16-D Scivolo canne destro  
 6415 - 16-S Carter sinistro  
 6415 - 16-D Carter destro

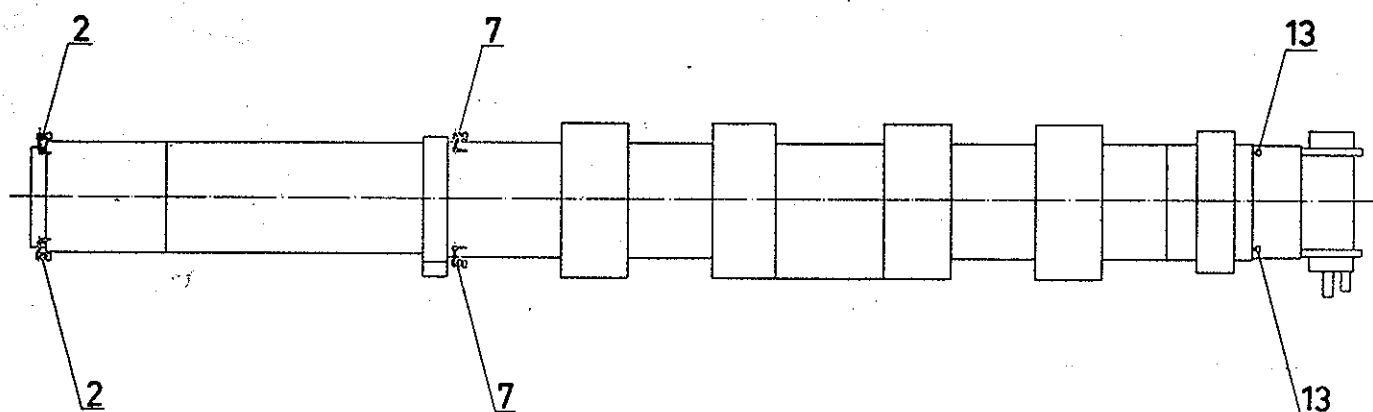
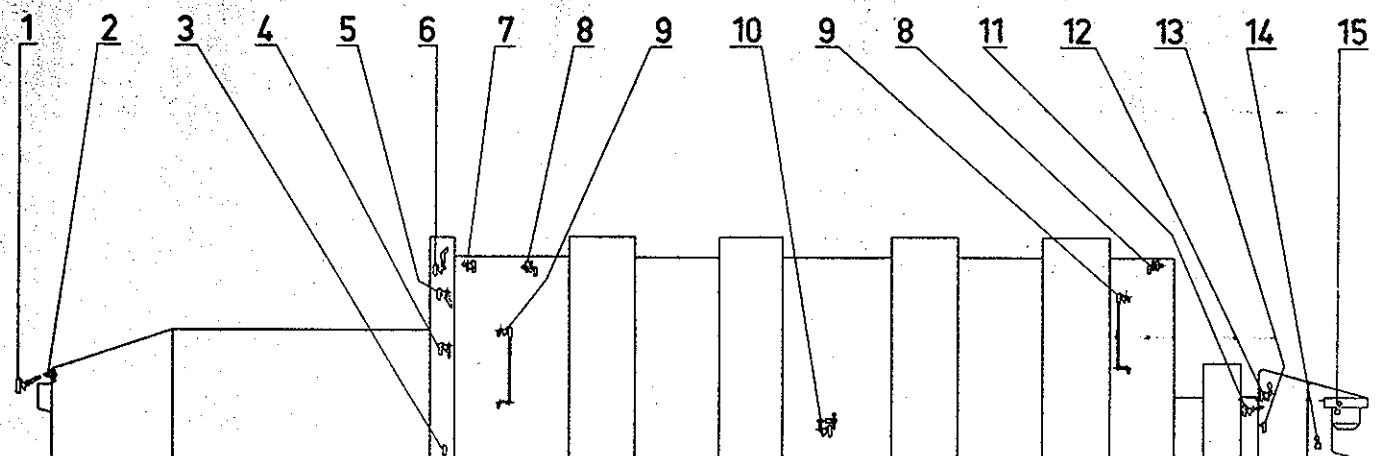


**Braibanti**  
 MILANO

**RITORNO CANNE**  
 Ricupero e rinvio canne  
 per sfilatrice IPAK

**GPL**

Dis. 46/660



- |               |   |
|---------------|---|
| 1 - 2304-15   | Contatto avviamento incarto             |
| 2 - 9451-15   | Contatto segnalazione doppia canna      |
| 3 - 3456-15   | Contatto sicurezza comando incarto      |
| 4 - 663-15    | Contatto segnalazione caduta canne      |
| 5 - 1995-15   | Contatto arresto incarto                |
| 6 - 5437-15   | Contatto avviamento galleria            |
| 7 - 10690-15  | Contatto segnalazione doppia canna      |
| 8 - 2036-15   | Contatto sicurezza giunti               |
| 9 - 16605-15  | Contatto sicurezza caduta canne         |
| 10 - 2003-15  | Contatto arresto GPL                    |
| 11 - 10989-15 | Contatto avviamento sfilatrice          |
| 12 - 10010-15 | Contatto arresto sfilatrice             |
| 13 - 3456-15  | Contatto sicurezza carico distanziatore |
| 14 -          | Contatto sicurezza comando sfilatrice   |
| 15 -          | Contatto sicurezza apertura cofano      |

**Braibanti**  
MILANO

**CONTATTI ELETTRICI**  
Schema posizione contatti

**GPL**

Dis. 46/670