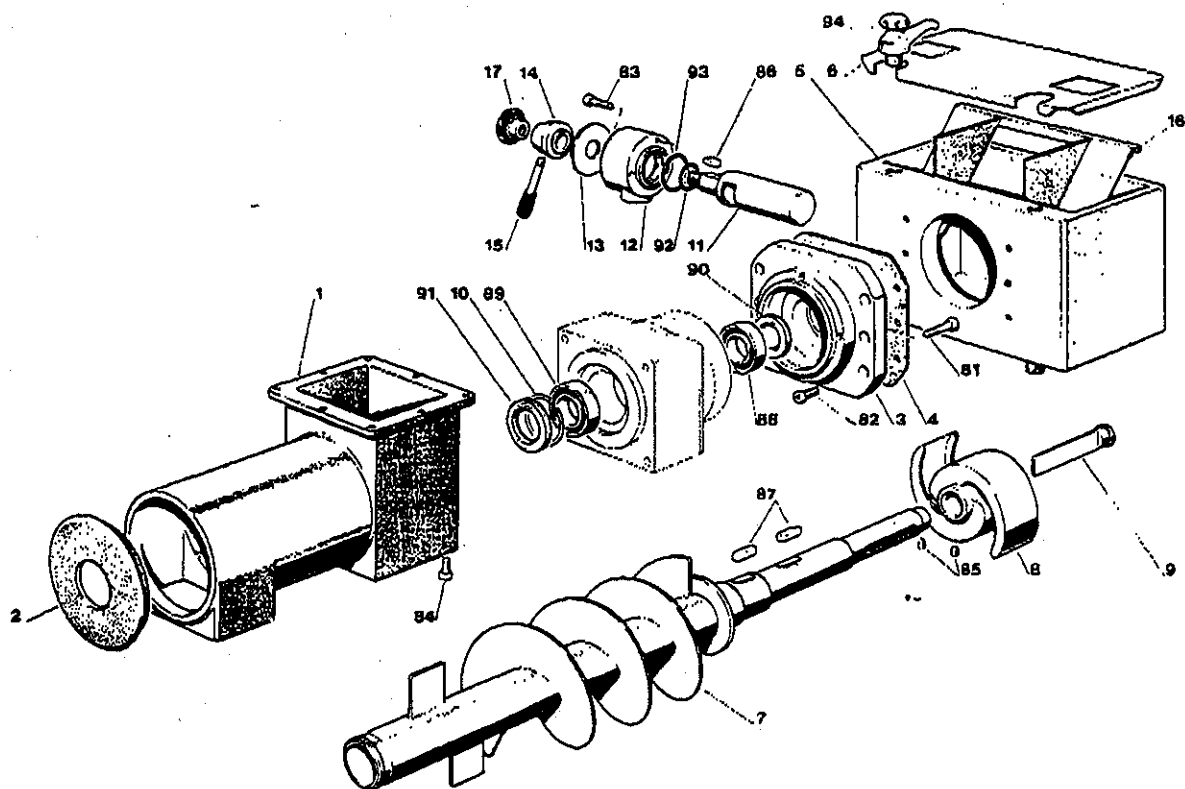


# PRESSA AUTOMATICA COBRA 1300



POS.	COD.	DENOMINAZIONE	POS.	COD.	DENOMINAZIONE
1	556/1	corpo dosatore	17	841/93	manopola
2	556/64	tappo di testa	81	---	vite TCE M8 x 50
3	556/48	sopperto	82	---	vite TCE M8 x 20
4	556/58	guarnizione piana	83	---	vite TCE M8 x 70
5	556/50	vaschetta	84	---	vite TE M10 x 20
6	556/51	coperchio	85	---	grano M8 x 8
7	* 556/47d	coclea	86	---	linguetta 6 x 6 x 20
8	556/28	girante	87	---	linguetta 6 x 6 x 30
9	* 556/49	deflettore	88	---	cuscinetto 6009-2RS (45 - 75 - 16)
10	556/25	anello distanziale	89	---	cuscinetto 6010-2RS (50 - 80 - 16)
11	556/55	regolatore di livello	90	---	anello di tenuta 45 - 65 - 10
12	556/54	sopperto regolatore	91	---	anello di tenuta 60 - 80 - 10
13	556/67	targhetta graduata	92	---	anello di tenuta Gaco OR 149
14	841/44.1	mozzo maniglia	93	---	anello di tenuta Gaco OR 162
15	841/44.2	leva BL 356/12 x 118	94	---	rubinetto Ø 1/2" Gas
16	556/82	convogliatore			

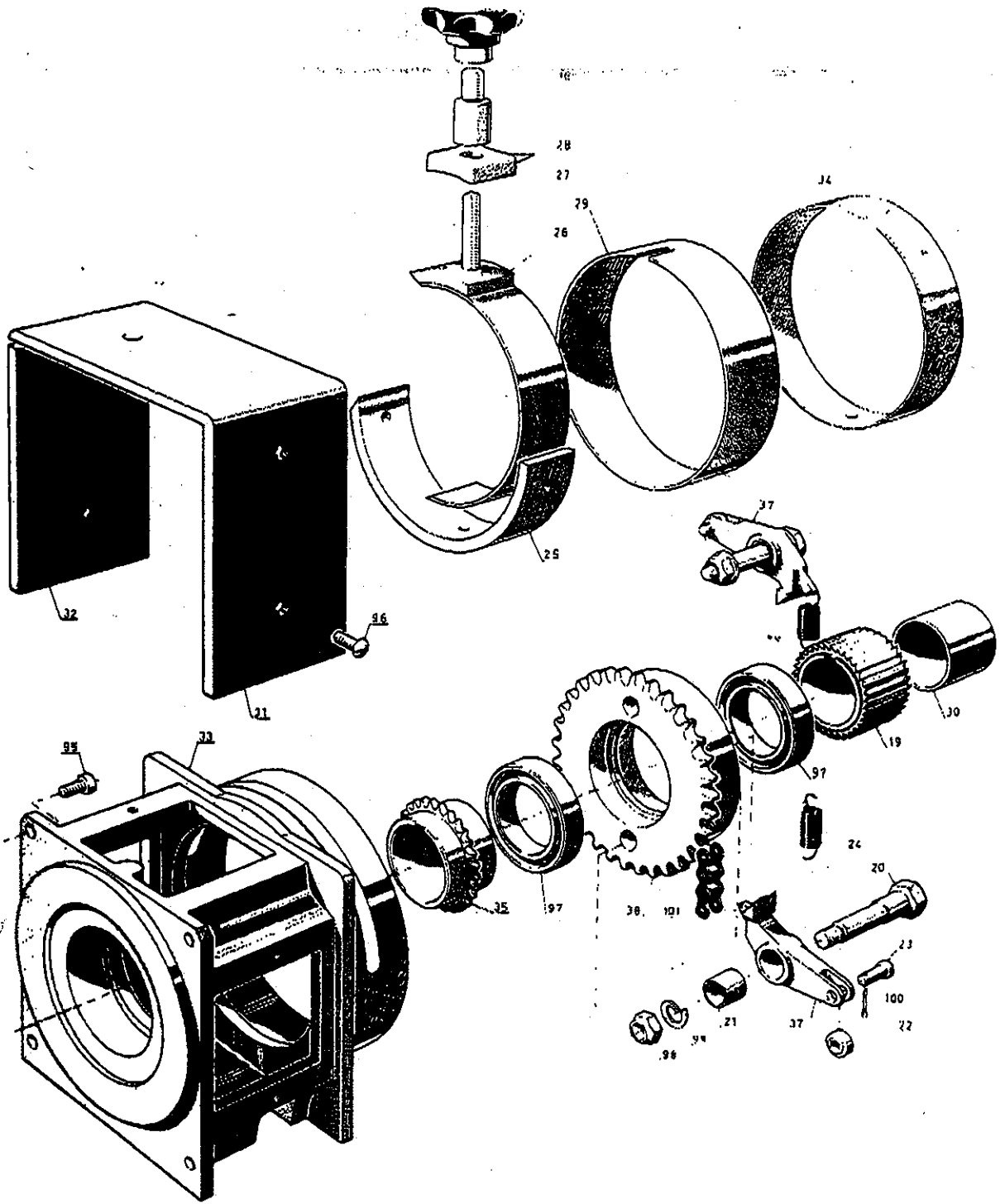
NB. - I particolari contrassegnati con asterisco non sono fornibili singolarmente

**Braibanti**  
MILANO

**DOSATORE A GRICCHETTO**

Automatica COBRA 1300

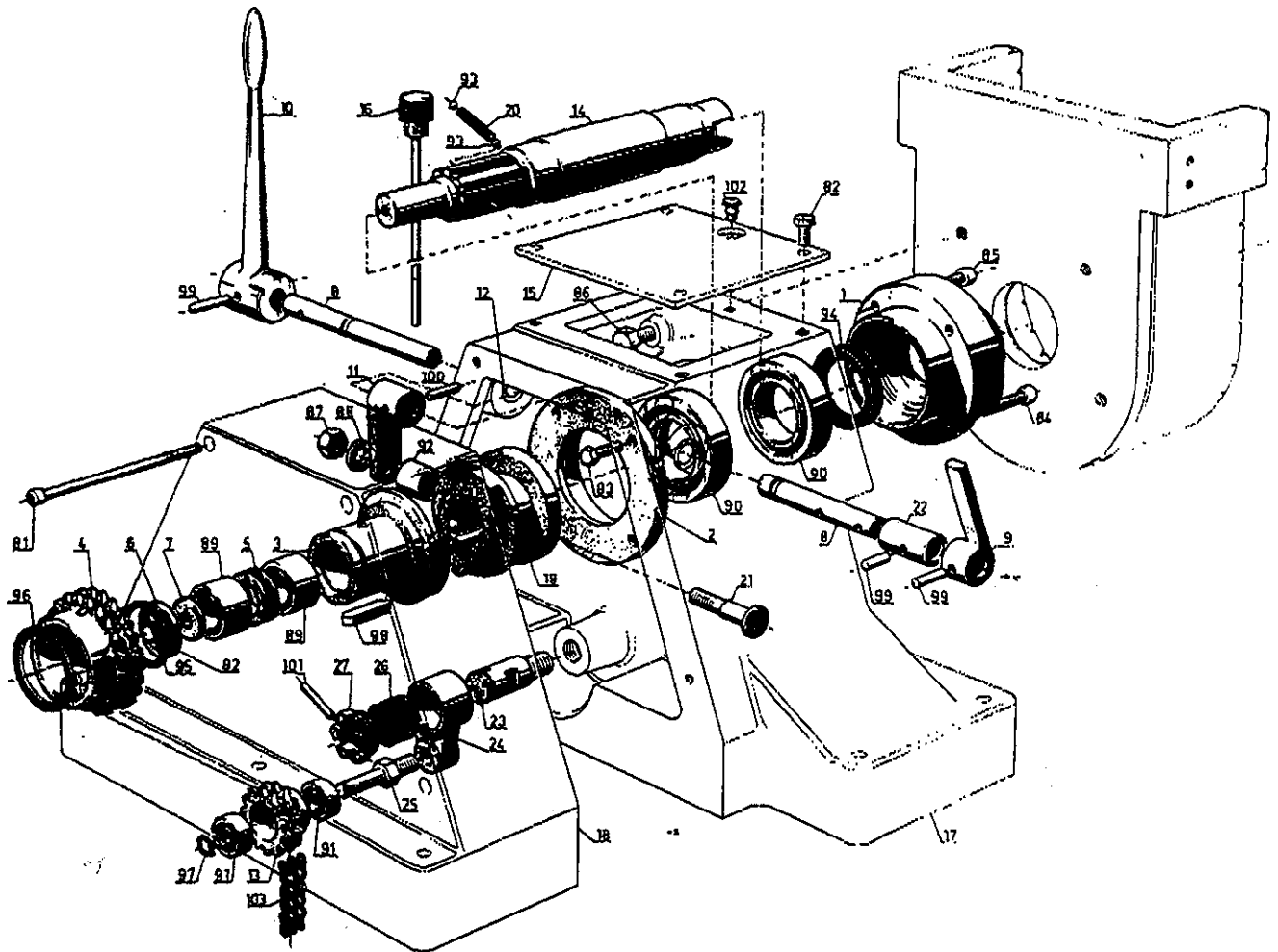
**556**



POS.	COD.	DENOMINAZIONE	POS.	COD.	DENOMINAZIONE
19	556/9	Ingranaggio Intermittente z=38	33	556/46	corpo intermittente
20	556/12	perno per nottolino	34	556/56	anello graduato
21	* 556/13	bronzina	35	556/57	pignone z=28
22	* 556/14	rullino	36	556/59	manopola
23	* 556/15	perno per rullino	37	* 556/65	nottolino ad arpionismo
24	* 556/16	molla	38	556/66	ingranaggio z=34
25	556/18	settore fisso	95	—	vite TCE M8 x 35
26	556/19	settore mobile	96	—	vite TSP M5 x 10
27	556/20	indice	97	—	cuscinetto 6009-2RS (46 - 75 - 16)
28	556/21	attacco settore	98	—	dado alto M12
29	556/22	anello di regolazione	99	—	rondella Ø 12
30	556/24	distanziale	100	*	coppiglia Ø 2
31	556/40	pannello d'ispezione a L	101	—	catena semplice 12,7 x 8,5 x 7,7
32	556/41	pannello d'ispezione			

NB. - I particolari contrassegnati con asterisco è conveniente vengano forniti assemblati

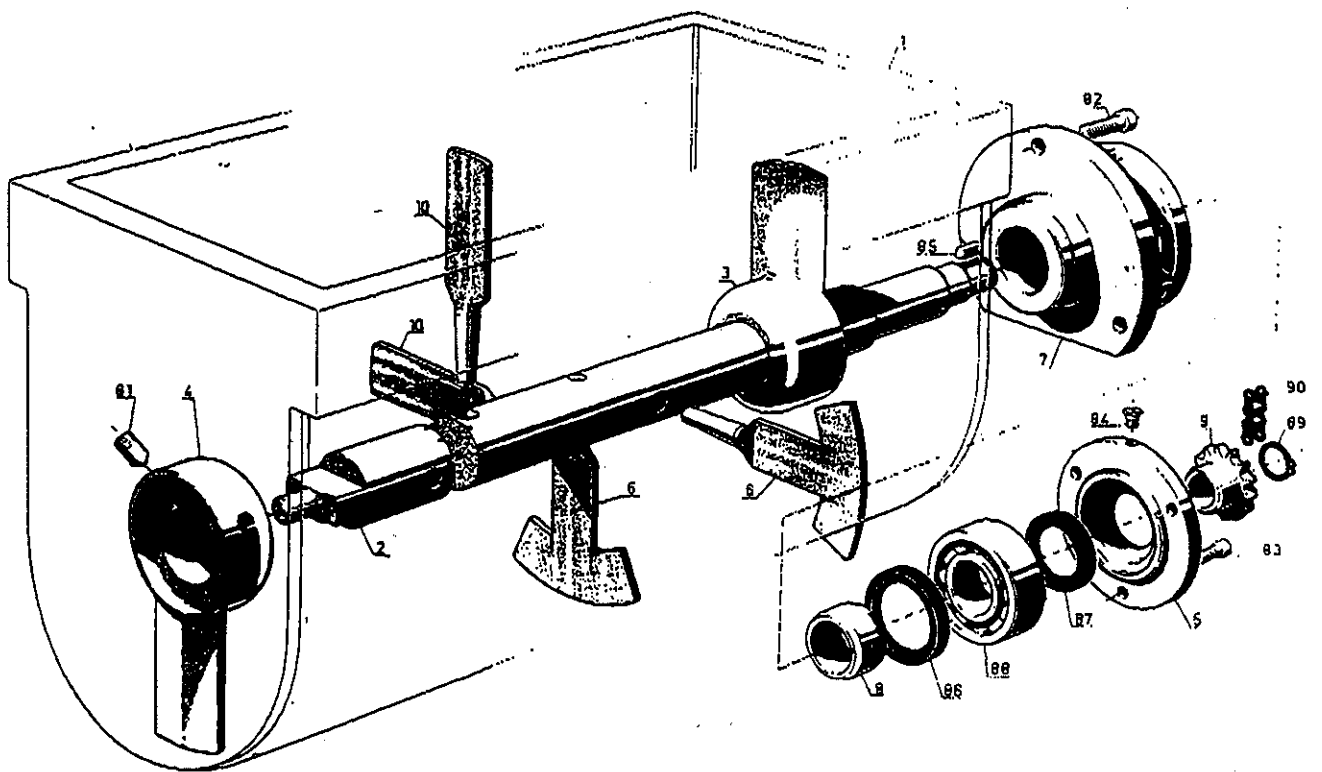
<b>Braibanti</b> MILANO	<b>DOSATORE A GRICCHETTO</b>	Automatica COBRA 1300 <b>556</b>
----------------------------	------------------------------	-------------------------------------



POS.	COD.	DENOMINAZIONE	POS.	COD.	DENOMINAZIONE
1	832/2	sopperto	26	482/18	molla
2	832/5	sopperto	27	482/21	ghiera di regolazione
3	832/7	innesto	81	-	vite TCE M8 x 120
4	832/8	pignone z=23	82	-	vite TE M8 x 20
5	832/9	distanziale	83	-	vite TE M8 x 30
6	832/10	distanziale	84	-	vite TCE M8 x 25
7	832/11	distanziale	85	-	vite TCE M8 x 45
8	832/13	perno leva	86	-	vite TE M14 x 65
9	832/14	leva	87	-	dado allo M14
10	832/15	maniglia	88	-	rondella Ø 14
11	832/16	leva	89	-	cuscinetto DNKI (30 - 45 - 20)
12	832/17	bronzina	90	-	cuscinetto 6211-2RS (55 - 100 - 21)
13	832/18	galoppino	91	-	cuscinetto 6202 2RS (15 - 35 - 11)
14	832/21	albero comando	92	-	cuscinetto DNKI (15 - 27 - 20)
16	832/22	copercchio	93	-	sfera Ø 3/8"
16	832/24	asta livello olio	94	-	anello di tenuta 55 - 80 - 10
17	832/25	sopperto	95	-	anello Seeger per interni Ø 45
18	832/26	carter	96	-	anello Seeger per esterni Ø 60
19	830/18	innesto scorrevole	97	-	anello Seeger per esterni Ø 15
20	830/20	molla	98	-	linguetta 12 x 8 x 40
21	830/27	perno cuscinetto	99	-	spina elastica Ø 5 x 50
22	830/87	distanziale leva	100	-	spina elastica Ø 5 x 35
23	482/12	perno di fissaggio	101	-	spina elastica Ø 5 x 40
24	482/13	biella oscillante	102	-	ingraessatore Ø 1/8" Gas
25	482/14	perno galoppino	103	-	catena doppia 12,7 x 8,5 x 7,7

<b>Braibanti</b> MILANO	<b>PREIMPASTATRICE</b> Gruppo sopporto	Automatica COBRA 1300  <b>832</b>
----------------------------	---	---





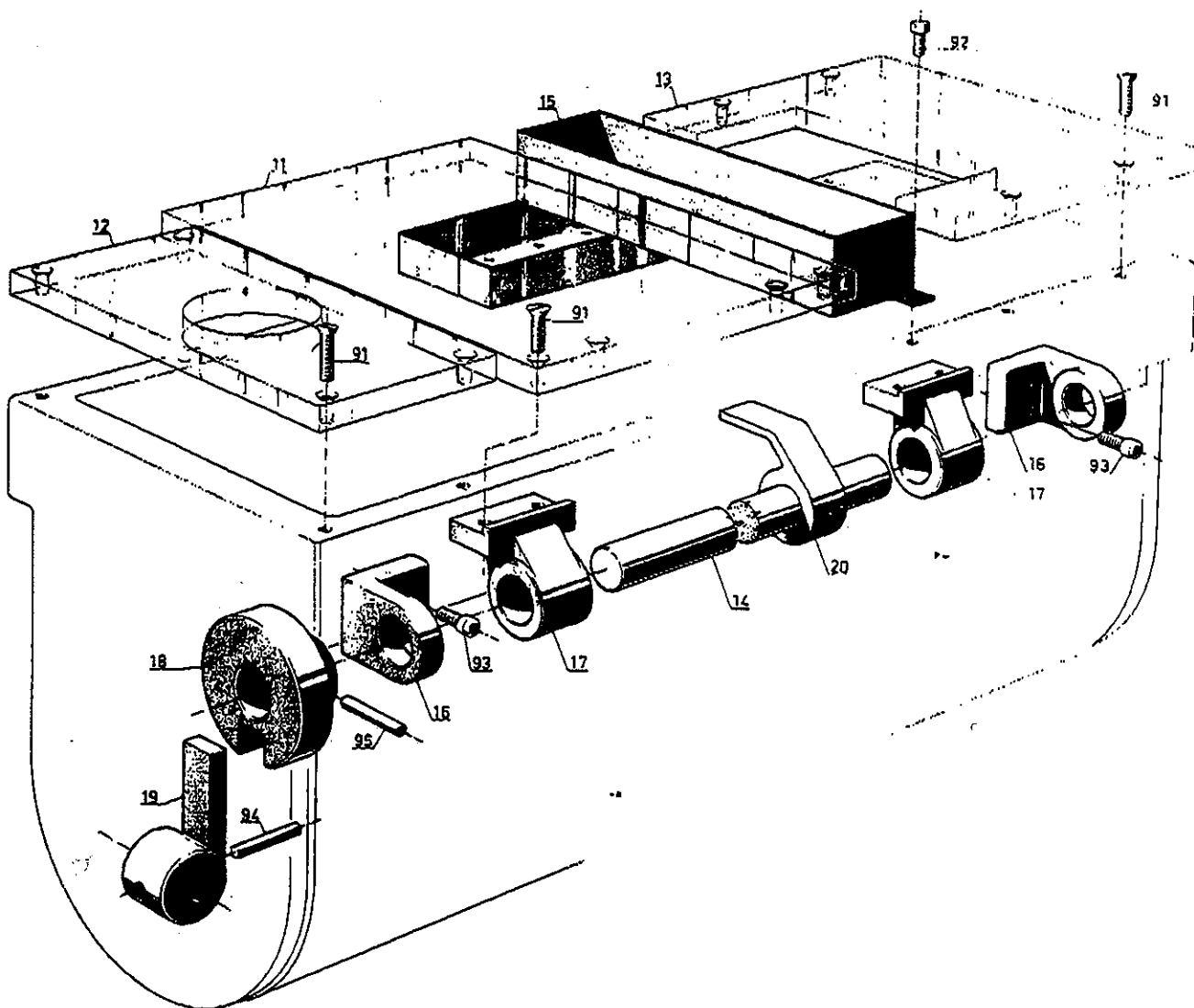
POS.	COD.	DENOMINAZIONE	POS.	COD.	DENOMINAZIONE
1	827/18	vasca preimpastatrice	81	—	grano M12 x 25
2	827/19	albero	82	—	vite TCE M12 x 30
3	837/3	paletta raschiante destra	83	—	vite TCE M10 x 20
4	827/4	paletta raschiante sinistra	84	—	ingrassatore $\varnothing$ 1/8" Gas
5	827/5	cappello	85	—	linguetta 8 x 7 x 20
6	827/36	paletta a T	86	—	anello di tenuta 55 - 75 - 10
7	553/8	sopperto	87	—	anello di tenuta 40 - 60 - 10
8	553/17	distanziale	88	—	cuscinetto 22308-C (40 - 90 - 33)
9	827/28	Ingranaggio z=19	89	—	anello Seeper per esterni $\varnothing$ 25
10	407/45	paletta	90	—	catena semplice 12,7 x 8,5 x 7,7

**Braibanti**  
MILANO

**PREIMPASTATRICE**  
Albero con palette

Automatica COBRA 1300

**827**



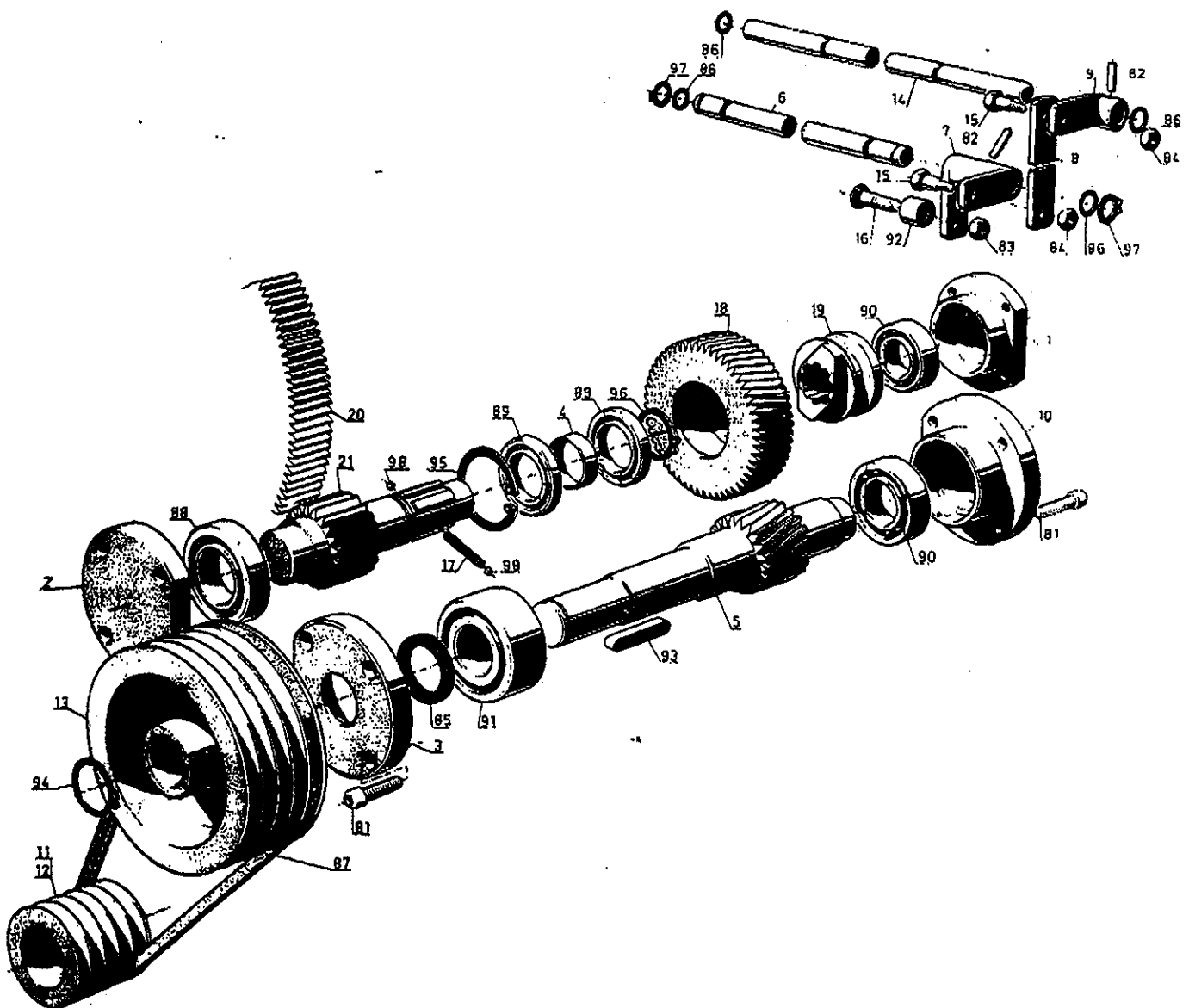
POS.	COD.	DENOMINAZIONE	POS.	COD.	DENOMINAZIONE
11	827/41	coperchio	19	832/14	maniglia di sicurezza
12	827/44	coperchio	20	827/46	fermo coperchio
13	827/17	coperchio	91	—	vite TSP M8 x 35
14	827/21	perno cerniera	92	—	vite TE M8 x 15
15	827/14	gocciolatoio	93	—	vite TCE M8 x 20
16	828/16	soppoerto cerniera fisso	94	—	spina conica $\varnothing$ 5 x 50
17	828/17	soppoerto cerniera mobile	95	—	spina conica $\varnothing$ 8 x 50
18	830/54	camma			

**Braibanti**  
MILANO

**PREIMPASTATRICE**  
Elementi di chiusura

Automatica COBRA 1300

**827**



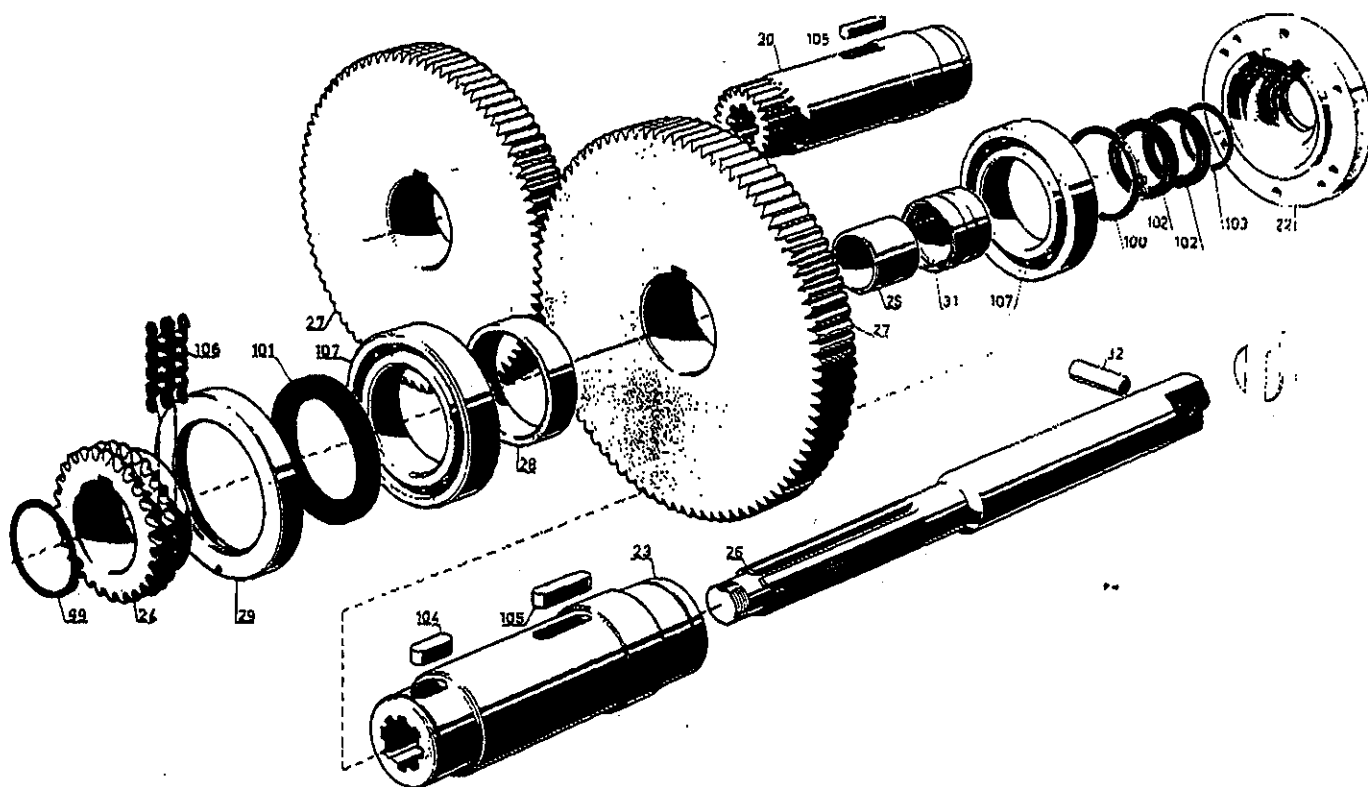
POS.	COD.	DENOMINAZIONE	POS.	COD.	DENOMINAZIONE
1	831/5	soppo	21	831/16	pignone z=19
2	831/8	soppo	81	---	vite TCE M10 x 25
3	831/8	cappello	82	---	spina conica Ø 5 x 40
4	831/14	distanziale	83	---	dado basso autobloccante M14
5	831/19	pignone z=18	84	---	dado basso autobloccante M12
6	831/21	perno per innesto	85	---	anello di tenuta 50 - 70 - 10
7	831/22	forcella per innesto	86	---	anello di tenuta Gaco OR 3081
8	831/23	asta di collegamento	87	---	cinghia trapezoidale sezione B 45
9	831/25	leva di collegamento	88	---	cuscinetto 6212 (60 - 110 - 22)
10	831/32	soppo	89	---	cuscinetto 18012 (60 - 95 - 11)
11	831/51	puleggia motore 60 Hz	90	---	cuscinetto 6210 (50 - 90 - 20)
12	831/53	puleggia motore 60 Hz	91	---	cuscinetto 3310 (50 - 110 - 44,4)
13	831/52	puleggia riduttore	92	---	cuscinetto DNKI (15 - 27 - 20)
14	831/65	perno leva	93	---	linguetta 12 x 8 x 75
15	830/26	perno per asta di collegamento	94	---	anello Seeger per esterni Ø 40
16	830/27	perno per cuscinetto	95	---	anello Seeger per interni Ø 95
17	552/42	molla	96	---	anello Seeger per esterni Ø 60
18	831/17	ruota z=47	97	---	anello Seeger per esterni Ø 25
19	831/18	innesto scorrevole	98	---	sfera Ø 3/16"
20	831/15	ruota z=88			

**Braibanti**  
MILANO

**RIDUTTORE COMANDO IMPASTATRICE**

Automatica COBRA 1300

**831**



POS.	COD.	DENOMINAZIONE	POS.	COD.	DENOMINAZIONE
22	831/4	flangia portaguarnizioni	32	826/16	spinotto
23	831/9	albero cavo	99	—	anello Seeger per esterni Ø 90
24	831/10	ingranaggio z=32	100	—	anello Seeger per esterni Ø 100
25	831/11	bronzina	101	—	anello di tenuta 100 - 120 - 12
26	831/13	albero di comando	102	—	anello di tenuta 70 - 90 - 10
27	831/15	ruota z=88	103	—	anello di tenuta Gaco OR 4275
28	831/20	distanziale	104	—	linguetta 24 x 14 x 40
29	831/28	anello di collegamento	105	—	linguetta 24 x 14 x 75
30	831/50	albero cavo	106	—	catena doppia 12.7 x 6.5 x 7.7
31	821/12	bronzina	107	—	cuscinetto 6020 (100 - 150 - 24)

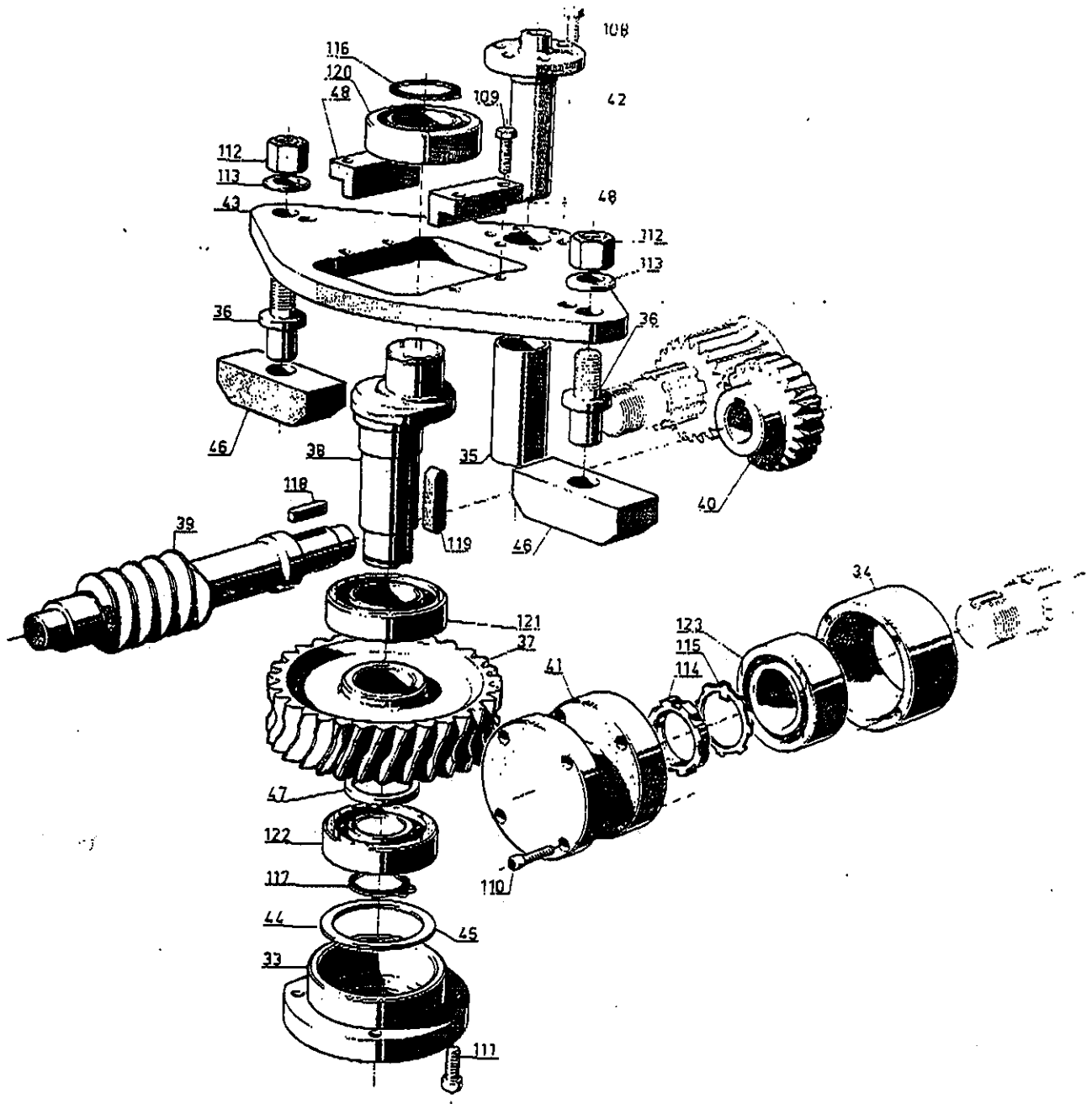
**Braibanti**  
MILANO

**RIDUTTORE COMANDO IMPASTATRICE**

Automatica COBRA 1300

**831**





POS.	COD.	DENOMINAZIONE	POS.	COD.	DENOMINAZIONE
33	831/5	sopperto	108	—	vite TE M10 x 25
34	831/12	sopperto	109	—	vite TE M8 x 25
35	831/31	bronzina	110	—	vite TCE M8 x 30
36	831/34	perno pattino	111	—	vite TCE M10 x 25
37	* 831/35	ruota coniugata z=30	112	—	dado alto M20
38	831/36	albero eccentrico	113	—	rondella Ø 20
39	* 831/37	vite senza fine ad 1 principio	114	—	ghiera KM 9
40	831/38	ingranaggio z=28	115	—	rosetta MB 9
41	831/39	giunto respingente	116	—	anello Seeger per esterni Ø 45
42	831/41	perno bronzina	117	—	anello Seeger per esterni Ø 40
43	831/42	pietra movimento	118	—	linguetta 12 x 8 x 40
44	831/44	anello di spessore	119	—	linguetta 14 x 9 x 60
45	831/47	anello di spessore	120	—	cuscinetto 6309-2RS (45 - 100 - 25)
46	831/45	pattino	121	—	cuscinetto NJ 310 (50 - 110 - 27)
47	831/48	distanziale	122	—	cuscinetto 6308 (40 - 90 - 23)
48	850/49	pattino	123	—	cuscinetto 3209 (45 - 85 - 30,2)

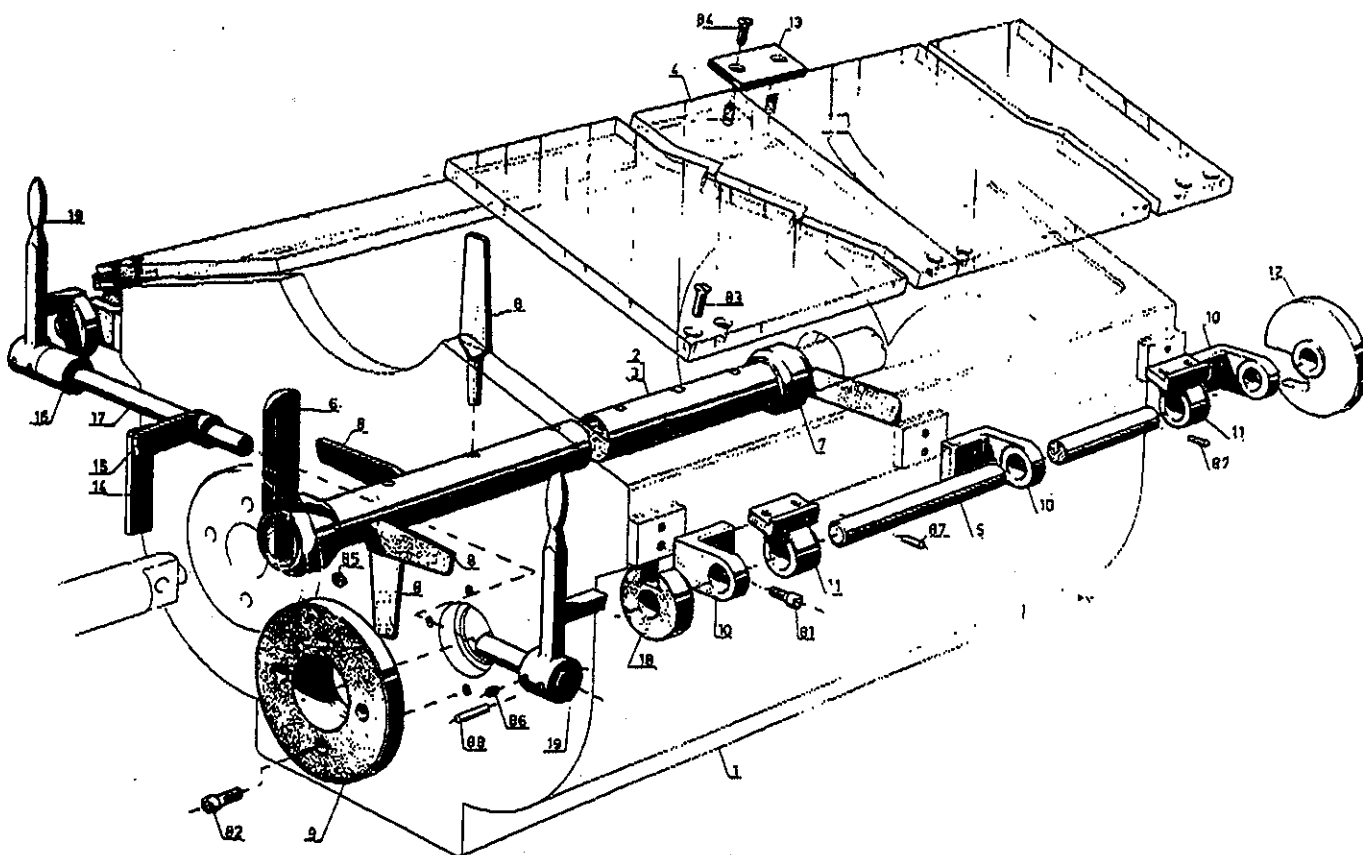
NB. - I particolari contrassegnati con asterisco non sono fornibili singolarmente

**Braibanti**  
MILANO

**RIDUTTORE COMANDO IMPASTATRICE**

Automatica COBRA 1300

**831**



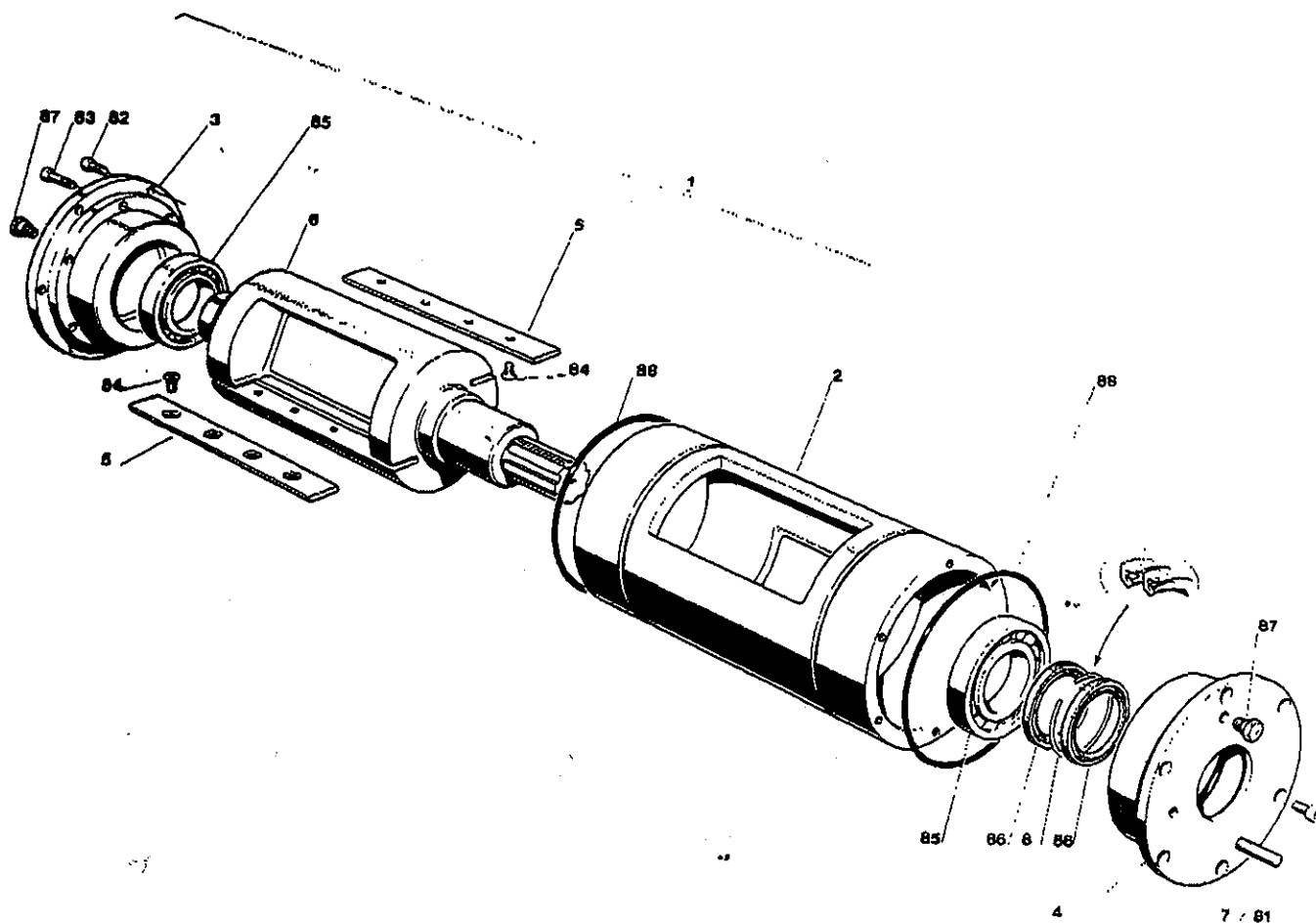
POS.	COD.	DENOMINAZIONE	POS.	COD.	DENOMINAZIONE
1	826/42	vasca impastatrice	15	831/25	leva di collegamento
2	826/2	albero elica destra	16	831/54	distanziale leva
3	826/3	albero elica sinistra	17	831/55	perno leva
4	826/45	coperchio	18	830/54	camme
5	826/65	perno cerniera	19	830/93	leva
6	826/12	paletta raschiante destra	81	—	vite TCE M8 x 20
7	826/13	paletta raschiante sinistra	82	—	vite TCE M10 x 20
8	803/8	paletta	83	—	vite TSP M8 x 35
9	826/14	flangia	84	—	vite TSP M8 x 25
10	825/16	sopperto cerniera fisso	85	—	grano M12 x 25
11	825/17	sopperto cerniera mobile	86	—	grano M8 x 15
12	825/48	camme	87	—	spina conica Ø 8 x 55
13	825/58	piastrina di collegamento	88	—	spina conica Ø 8 x 50
14	831/23	asta di collegamento			

**Braibanti**  
MILANO

**VASCA IMPASTATRICE**

Automatica COBRA 1300

**826**



POS.	COD.	DENOMINAZIONE	POS.	COD.	DENOMINAZIONE
1	—	capsulismo completo	81	—	vite TCE M10 x 30
2	* 821/2	camicia	82	* —	vite TCE M10 x 30
3	* 821/3	soppoito rotore	83	* —	vite TCE M10 x 50
4	* 821/4	soppoito rotore	84	* —	vite TSPEI M6 x 15
5	* 821/5	lama rotore	85	* —	cuacinetto NJ 216 (80 - 140 - 26)
6	* 821/14	rotore	86	* —	anello di tenuta 80 - 110 - 12
7	* 821/23	piolo di fermo	87	* —	ingrassatore Ø 1/4" Gas
8	* 821/7	anello elastico	88	* —	anello di tenuta Gaco OR 8900

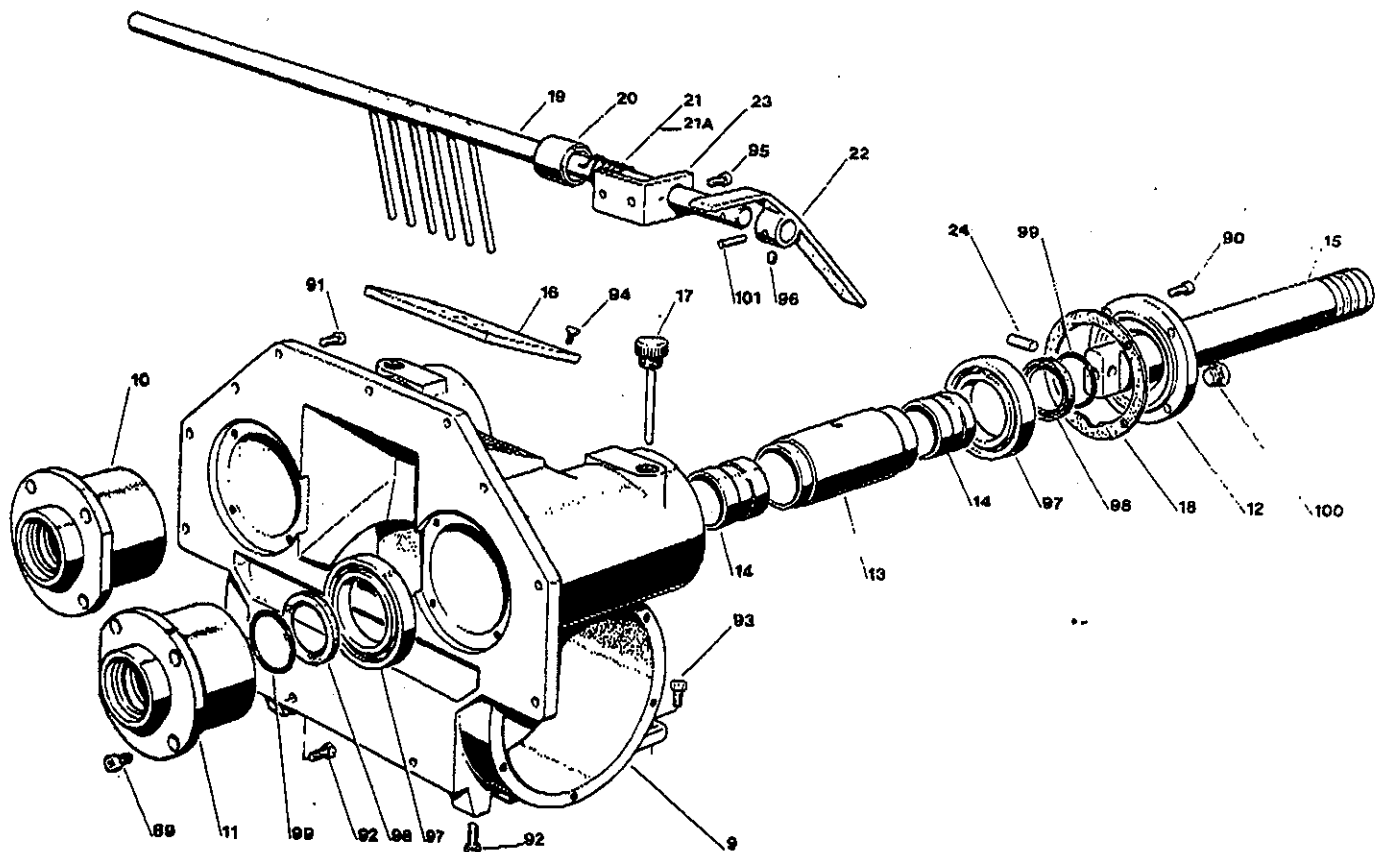
NB. - I particolari contrassegnati con asterisco è conveniente vengano forniti assemblati

**Braibanti**  
MILANO

**CAPSULISMO COMPLETO**

Automatica COBRA 130D

**821**



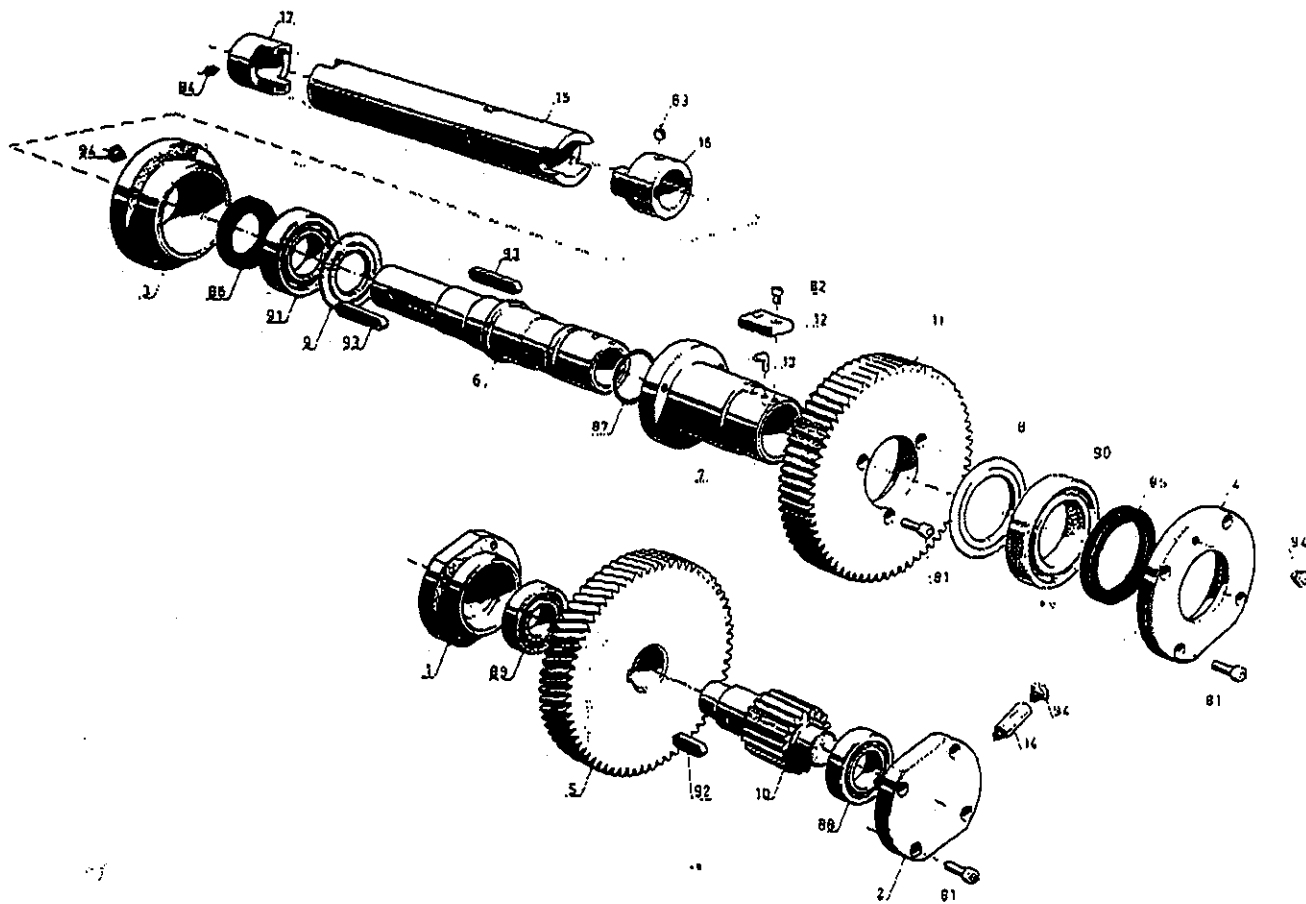
POS.	COD.	DENOMINAZIONE	POS.	COD.	DENOMINAZIONE
9	821/1	corpo capaulismo	23	825/20	sopporto
10	821/8	sopporto destro	24	826/16	apinotto
11	821/9	sopporto sinistro	89	---	vite TCE M8 x 25
12	821/10	sopporto d'estremità	90	---	vite TCE M12 x 30
13	821/11	manicotto	91	---	vite TCE M14 x 85
14	821/12	bronzina	92	---	vite TE M14 x 35
16	821/13	albero scorrevole	93	---	vite TE M14 x 35
18	821/15	coperchio ispezione	94	---	vite TE M8 x 25
17	821/18	astina livello olio	95	---	vite TCE M10 x 20
18	821/17	guarnizione	96	---	grano M8 x 10
19	826/16	griglia mobile	97	---	cuscinetto 6020 (100 - 150 - 24)
20	825/21	anello guidamolla	98	---	anello di tenuta 70 - 90 - 10
21	825/22	molla destra	99	---	anello di tenuta Gaco OR 4275
21A	825/23	molla sinistra	100	---	tappo scarico olio Ø 1/4" Gas
22	825/59	maniglia di sicurezza	101	---	spina conica Ø 8 x 50

**Braibanti**  
MILANO

**SOPPORTO CAPSULISMO**

Automatica COBRA 1300

**821**



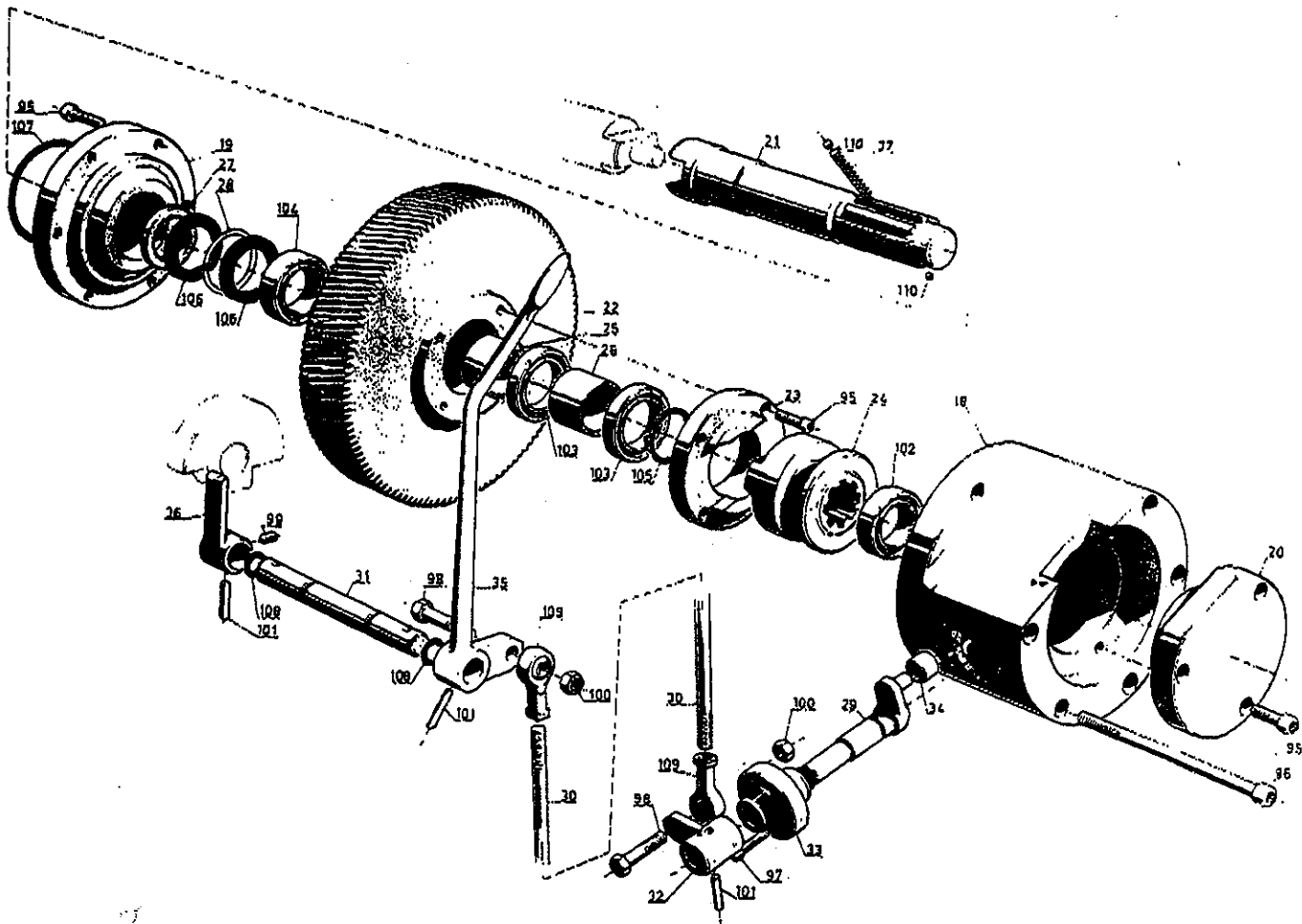
POS.	COD.	DENOMINAZIONE	POS.	COD.	DENOMINAZIONE
1	816/5	sopperto	17	821/21	giunto
2	816/9	sopperto	81	---	vite TCE M12 x 25
3	816/9	sopperto	82	---	vite TCE M6 x 12
4	816/10	sopperto	83	---	vite TCE M10 x 12
5	816/20	ingranaggio z=81	84	---	grano M10 x 12
6	816/22	albero	85	---	anello di tenuta 90 - 120 - 12
7	816/23	cannotto di sicurezza	86	---	anello di tenuta 60 - 80 - 10
8	816/25	distanziale	87	---	anello di tenuta Gaco OR 3225
9	816/30	distanziale	88	---	cuscinetto NJ 2209 (45 - 85 - 23)
10	816/21	pignone z=16	89	---	cuscinetto NJ 209 (45 - 85 - 19)
11	816/24	ingranaggio z=67	90	---	cuscinetto 6018 (80 - 140 - 24)
12	815/26	blocchetto	91	---	cuscinetto 6212 (60 - 110 - 22)
13	815/27	spinetto	92	---	linguetta 14 x 9 x 50
14	815/80	raccordo prolungato	93	---	linguetta 14 x 9 x 70
15	821/19	albero di trasmissione	94	---	ingrassatore Ø 1/8" Gas
16	821/20	giunto			

**Braibanti**  
MILANO

**CAPSULISMO**  
Ruotismi di comando

Automatica COBRA 1300

**816**



POS.	COD.	DENOMINAZIONE	POS.	COD.	DENOMINAZIONE
18	818/3	soppo	36	815/35	nottolino
19	818/4	soppo	37	552/42	molla
20	818/8	soppo	95	—	vite TCE M12 x 25
21	818/11	albero lento	96	—	vite TCE M12 x 140
22	816/12	ingranaggio z=125	97	—	vite TCE M8 x 25
23	818/13	innesto fisso	98	—	vite TE M12 x 40
24	818/14	innesto scorrevole	99	—	grano M8 x 6
25	818/15	distanziale	100	—	dado medio M12
26	816/16	distanziale	101	—	spina conica Ø 5 x 40
27	818/17	anello	102	—	cuscinetto 6010 (50 - 80 - 16)
28	818/18	anello elastico	103	—	cuscinetto 18012 (60 - 85 - 11)
29	818/28	leva di innesto	104	—	cuscinetto 6012 (60 - 95 - 18)
30	818/28	tirante	105	—	anello Seeger par esterni Ø 60
31	818/29	perno	106	—	anello di tenuta 65 - 85 - 12
32	818/41	leva	107	—	anello di tenuta Gaco OR 215
33	815/28	soppo	108	—	anello di tenuta Gaco OR 118
34	815/30	rullino	109	—	terminale snodo sferico SJ 12 E
35	815/31	maniglia	110	—	sfera Ø 3/8"

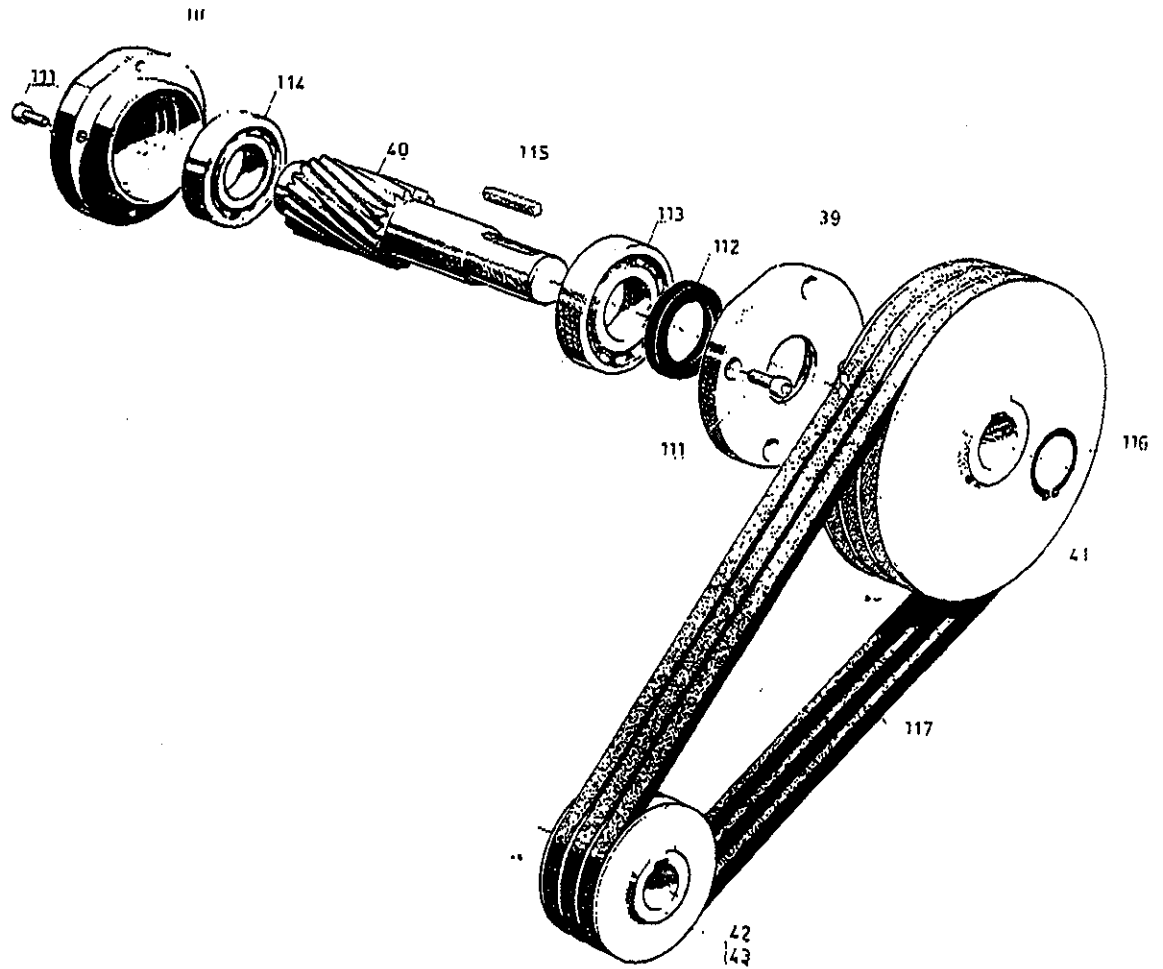
**Braibanti**  
MILANO

**RIDUTTORE IMPASTATRICE SOTTOVUOTO**

Automatica COBRA 1300

**816**





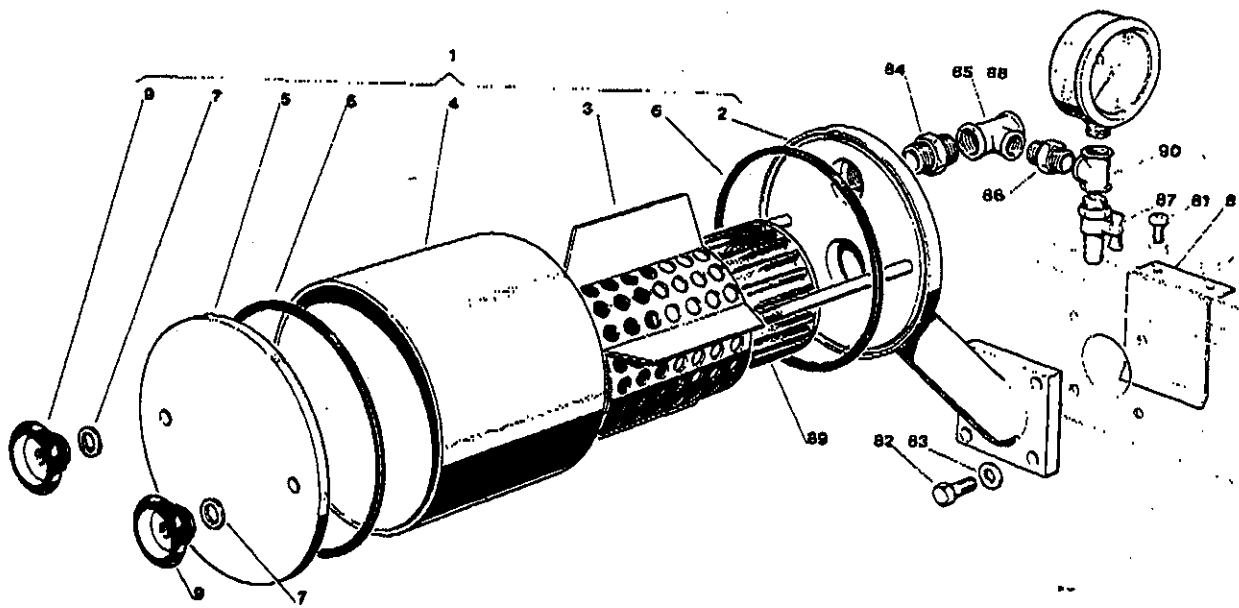
POS.	COD.	DENOMINAZIONE	POS.	COD.	DENOMINAZIONE
38	816/5	sopperto	112	---	anello di tenuta 45 - 65 - 10
39	816/7	sopperto	113	---	cuscinetto NJ 309 (45 - 100 - 25)
40	816/19	pignone z= 11)	114	---	cuscinetto NJ 209 (45 - 85 - 19)
41	816/48	puleggia riduttore	115	---	linguetta 10 x 8 x 60
42	816/53	puleggia motore 50 Hz	116	---	anello Seeger per esterni Ø 35
43	816/54	puleggia motore 80 Hz	117	---	cinghia trapezoidale sezione A53
111	---	vite TCE M12 x 25			

**Braibanti**  
MILANO

**RIDUTTORE IMPASTATRICE SOTTOVUOTO**

Automatica COBRA 1300

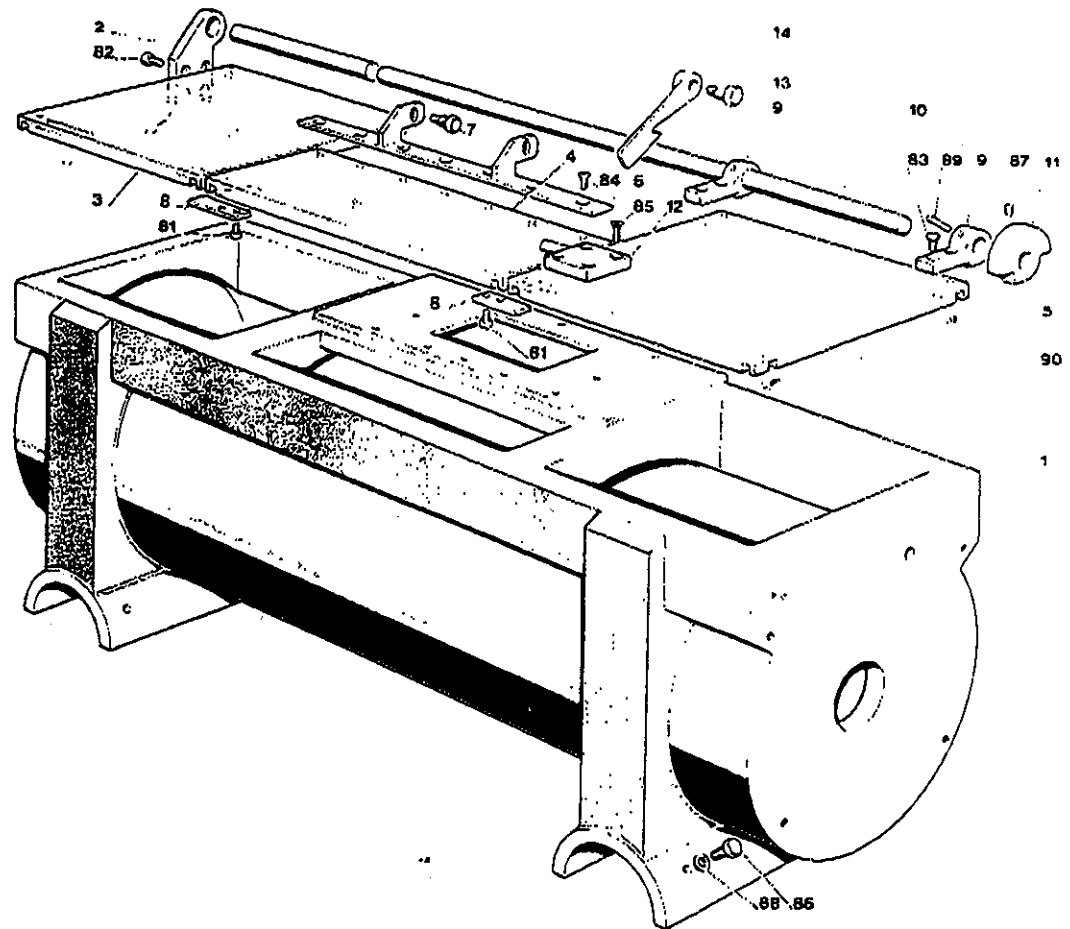
**816**



POS.	COD.	DENOMINAZIONE	POS.	COD.	DENOMINAZIONE
1	—	filtro	82	—	vite TE M10 x 30
2	810/62	collettore d'aspirazione	83	—	rondella Ø 10
3	810/63	tubo forato	84	—	nipplo con dado zincato Ø 3/8" Gas
4	810/64	distanziale	85	—	raccordo zincato a T Ø 3/8" Gas
5	810/65	coperchio	86	—	nipplo Ø 3/8" Gas
6	810/67	guarnizione	87	—	rubinetto a farfalla Ø 3/8" Gas
7	555/17	rondella	88	—	vuolometro
8	810/68	lamierino di protezione	89	—	cartuccia filtrante
9	558/59	volantino	90	—	raccordo zincato a T Ø 3/8" Gas
81	—	vite TCE M6 x 30			

<b>Braibanti</b> MILANO	<b>FILTRO DI ASPIRAZIONE</b>	Automatica COBRA 1300 <b>810/F</b>
----------------------------	------------------------------	---------------------------------------

0172



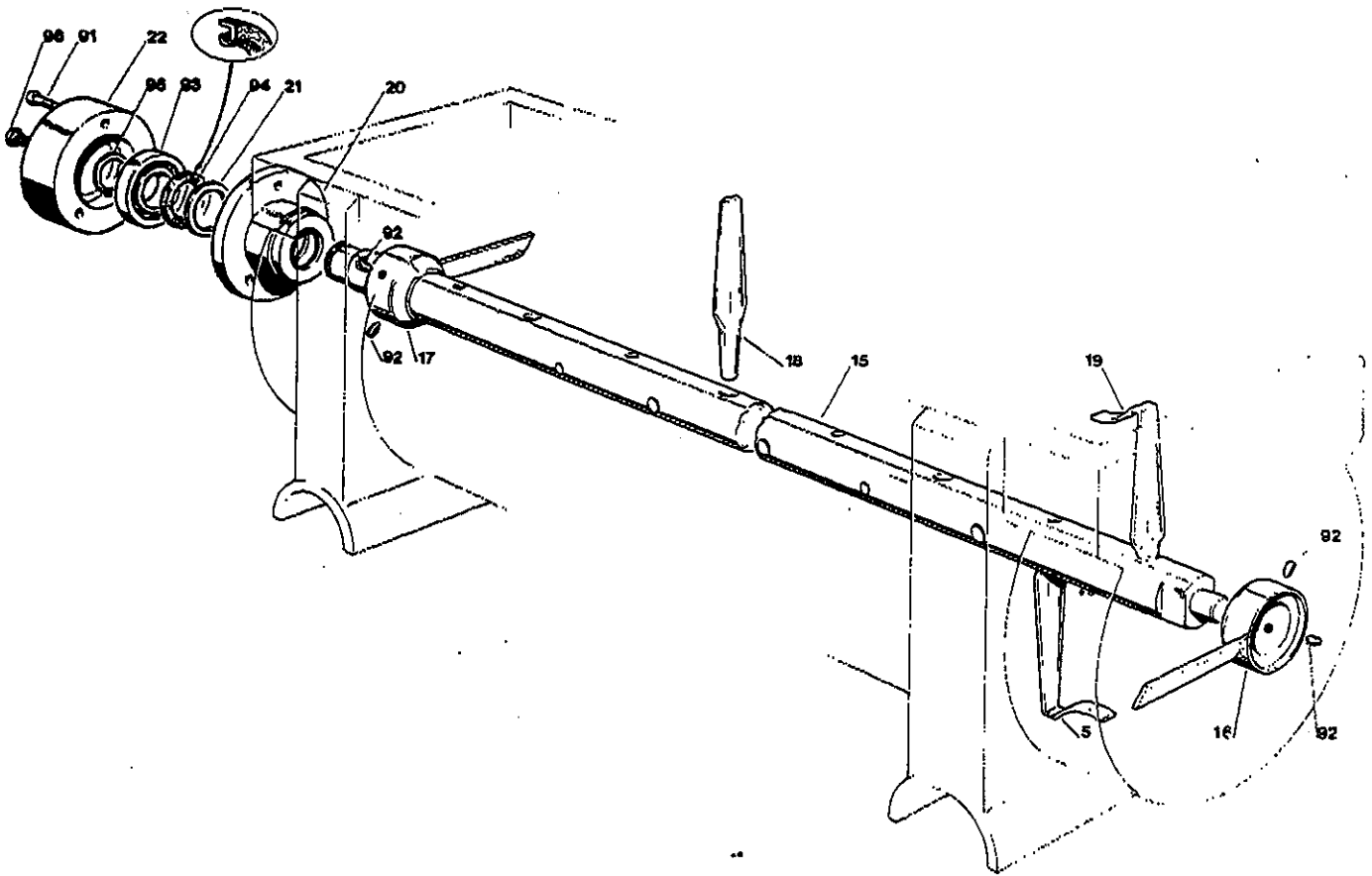
POS.	COD.	DENOMINAZIONE	POS.	COD.	DENOMINAZIONE
1	811/1	vasca	13	810/46	perno maniglia
2	810/21	sopporito laterale	14	810/49	maniglia
3	811/4	coperchio laterale	81	—	vite TCE M8 x 20
4	811/6	coperchio centrale	82	—	vite TCE M8 x 30
5	811/5	coperchio lato riduttore	83	—	vite TCE M8 x 25
6	811/7	cerniera coperchio centrale	84	—	vite TSPEI M8 x 30
7	810/22	perno coperchio centrale	85	—	vite TSPEI M8 x 35
8	810/20	pattino di sicurezza	86	—	vite TE M16 x 50
9	811/6	cerniera coperchio laterale	87	—	grano M8 x 12
10	811/9	perno cerniera	88	—	rondella Ø 16
11	811/14	camme	89	—	spina conica Ø 8 x 54
12	810/48	piastrina di fermo	90	—	guarnizione spugnosa 15 x 15

**Braibanti**  
MILANO

**VASCA SOTTOVUOTO**  
Elementi di chiusura

Automatica COBRA 1300

**811**



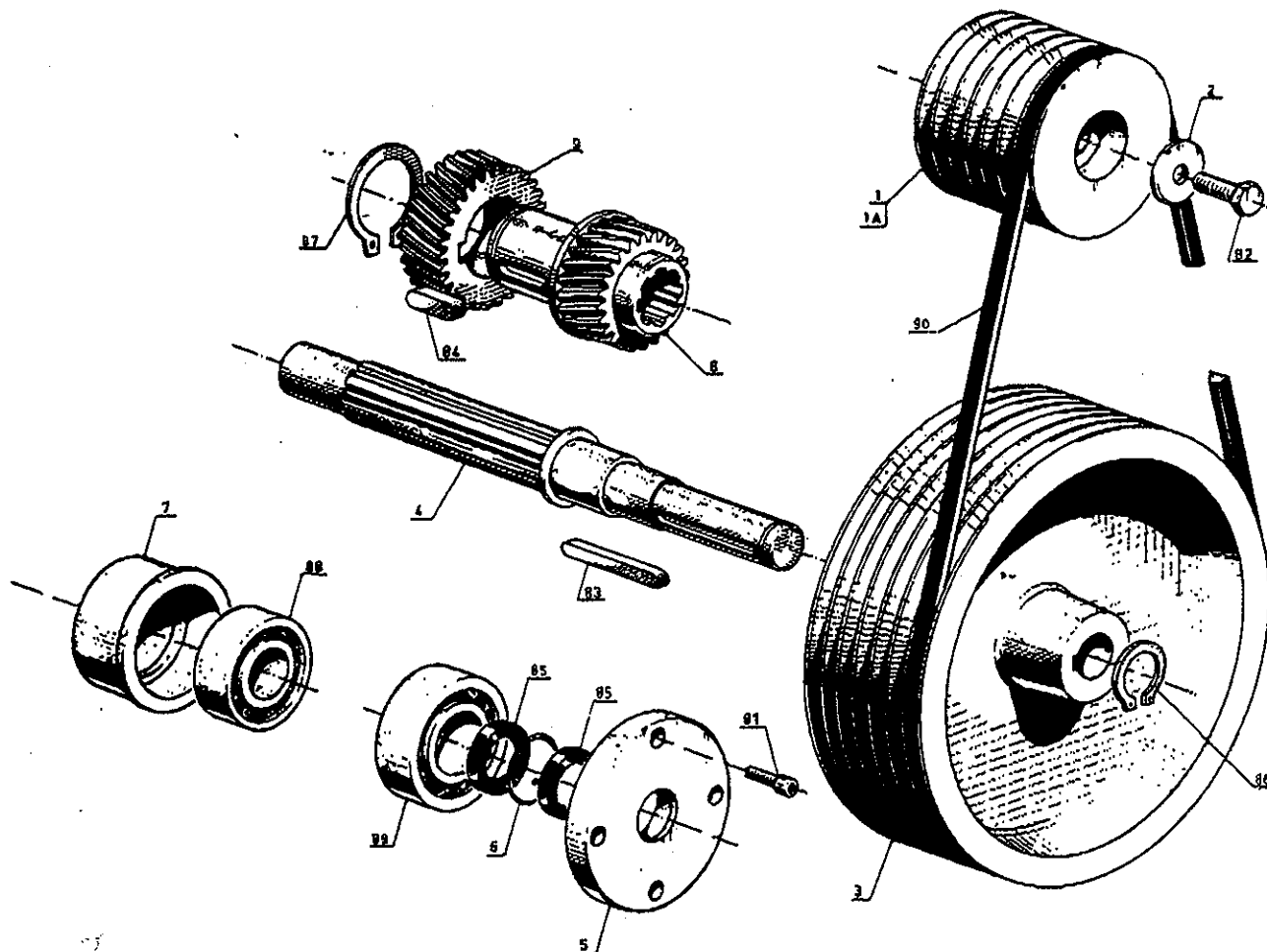
POS.	COD.	DENOMINAZIONE	POS.	COD.	DENOMINAZIONE
15	811/3	albero	22	606/4	tappo supporto
16	811/10	paletta raschiante destra	91	—	vite TCE M14 x 80
17	811/11	paletta raschiante sinistra	92	—	grano M12 x 20
18	603/8	paletta	93	—	cuscinetto 6312 (60 - 130 - 31)
19	811/58	paletta ad L	94	—	anello di tenuta 65 - 90 - 10
20	600/3	supporto	95	—	anello Seeger per esterni Ø 65
21	606/5	anello	96	—	Ingrassatore Ø 1/4" Ggs

**Braibanti**  
MILANO

**VASCA SOTTOVUOTO**  
Albero con palette

Automatica COBRA 1300

**811**



POS.	COD.	DENOMINAZIONE	POS.	COD.	DENOMINAZIONE
1	600/45	puleggia motore 60 Hz	81	—	vite TCE M12 x 35
1A	600/48	puleggia motore 60 Hz	82	—	vite TE M8 x 50
2	600/70	randella	83	—	linguetta 14 x 9 x 140
3	600/44	puleggia riduttore	84	—	linguetta 14 x 9 x 50
4	600/79	albero veloce	85	—	anello di tenuta 50 - 68 - 10
5	600/77	soppo	86	—	anello Seeger per esterni Ø 45
6	600/58	anello elastico	87	—	anello Seeger per esterni Ø 80
7	600/76	soppo	88	—	cuscinetto 22310-C (50 - 110 - 40)
8	600/25	pignone z=24	89	—	cuscinetto 22312-C (60 - 130 - 46)
9	600/28	ruota z=28	90	—	cinghia trapezoidale sezione B 97

N.B. Vogliate tener presente nelle vostre ordinazioni le seguenti sostituzioni (Macchine nuova serie)

Pos. 8 - 600/87 pignone Z = 27

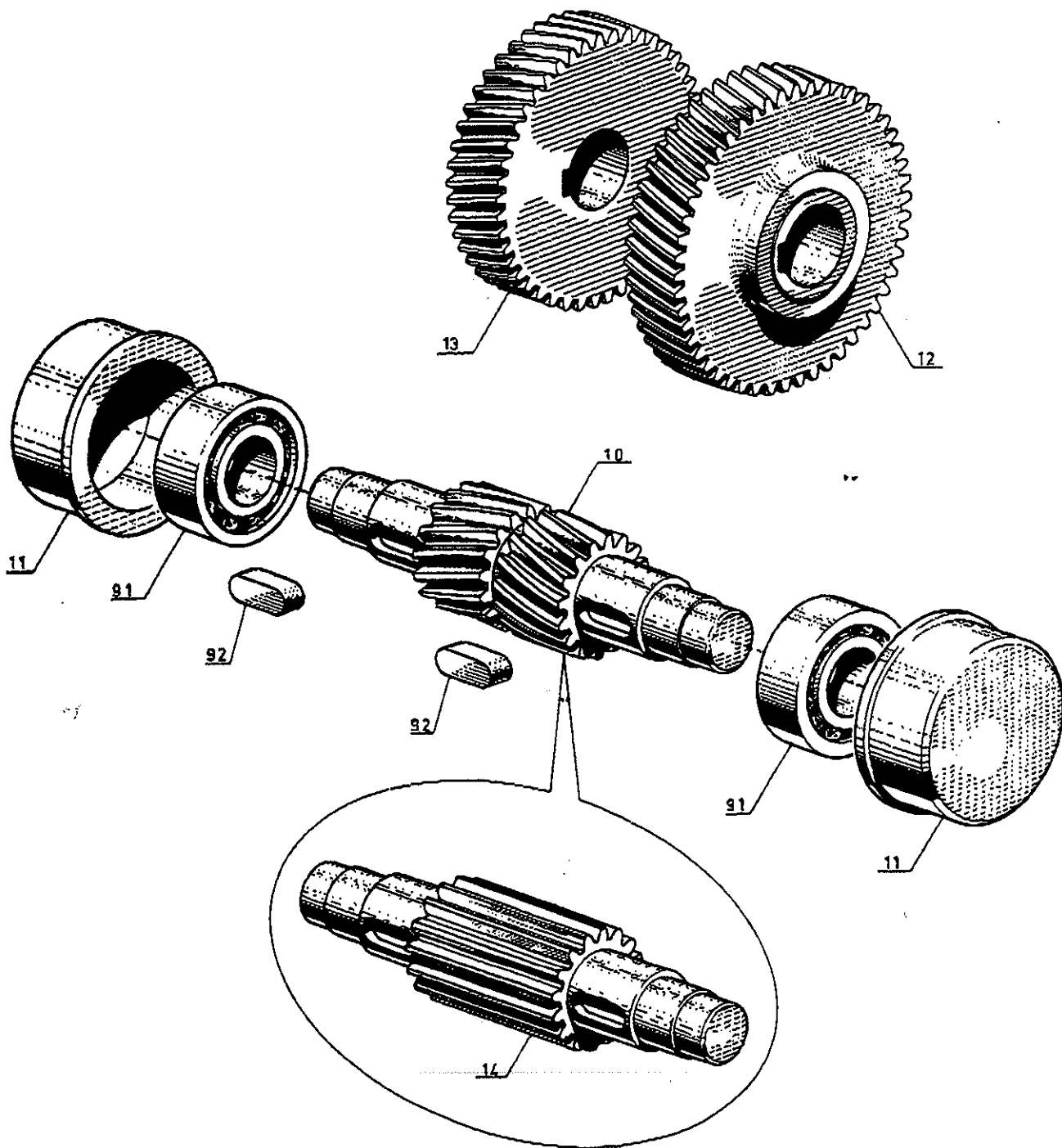
Pos. 9 - 600/88 ruota Z = 32

**Braibanti**  
MILANO

**RIDUTTORE COMANDO VITE**  
Albero I

Automatica COBRA 1300

**600**



POS.	COD.	DENOMINAZIONE	POS.	COD.	DENOMINAZIONE
10	600/75	pignone z=17	14	600/82	pignone z=18
11	600/75	sopperto	81	—	cuscinetto 22311-C (55 - 120 - 43)
12	600/23	ruota z=52	92	—	linguetta 18 x 11 x 60
13	600/24	ruota z=47			

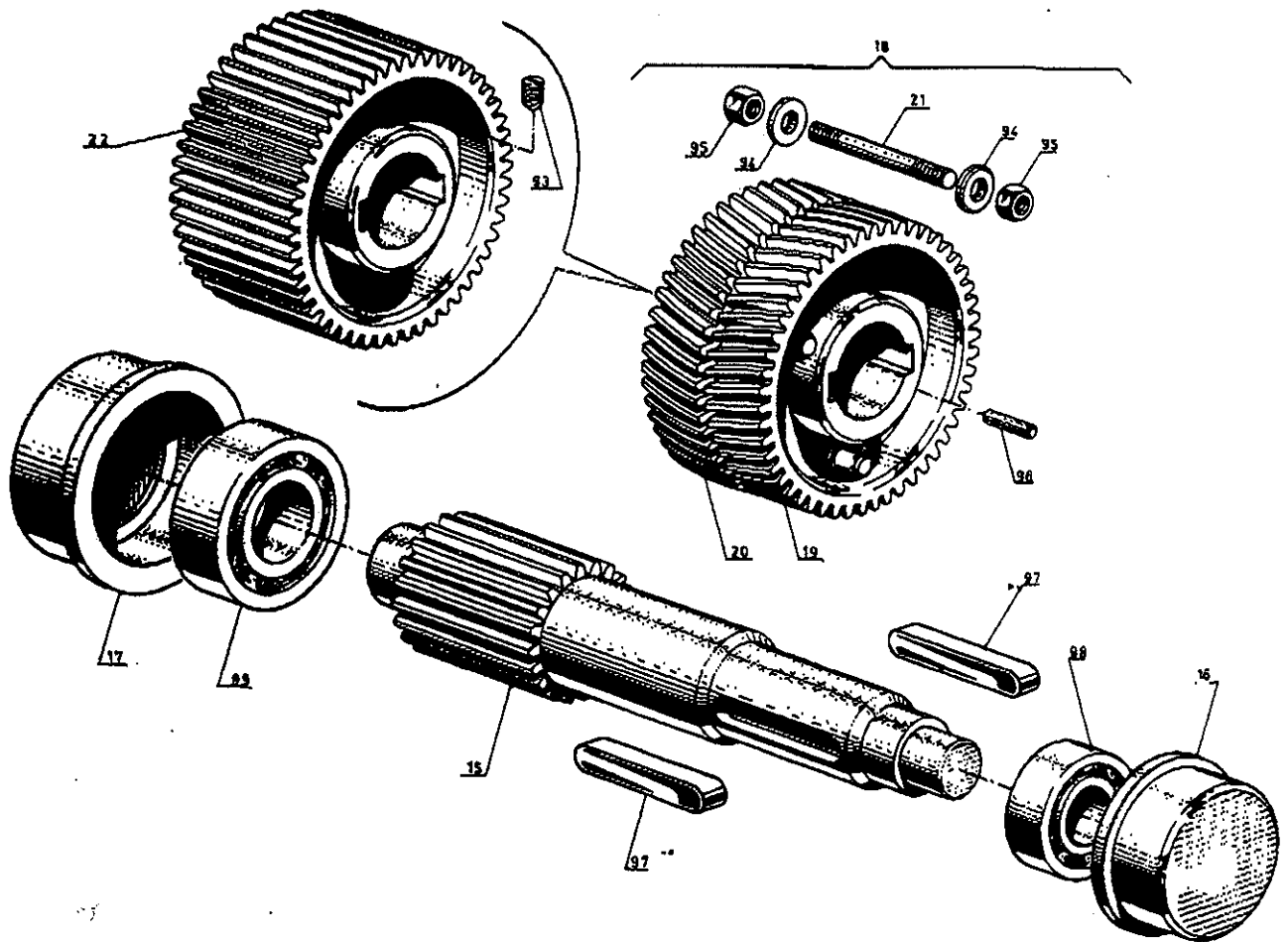
N.B. Vogliate tener presente nelle vostre ordinazioni le seguenti sostituzioni (Macchine nuova serie)  
 Pos. 12 - 600/85 ruota Z = 59  
 Pos. 13 - 600/86 ruota Z = 54

**Braibanti**  
MILANO

**RIDUTTORE COMANDO VITE**  
Albero II

Automatica COBRA 1300  
**600**



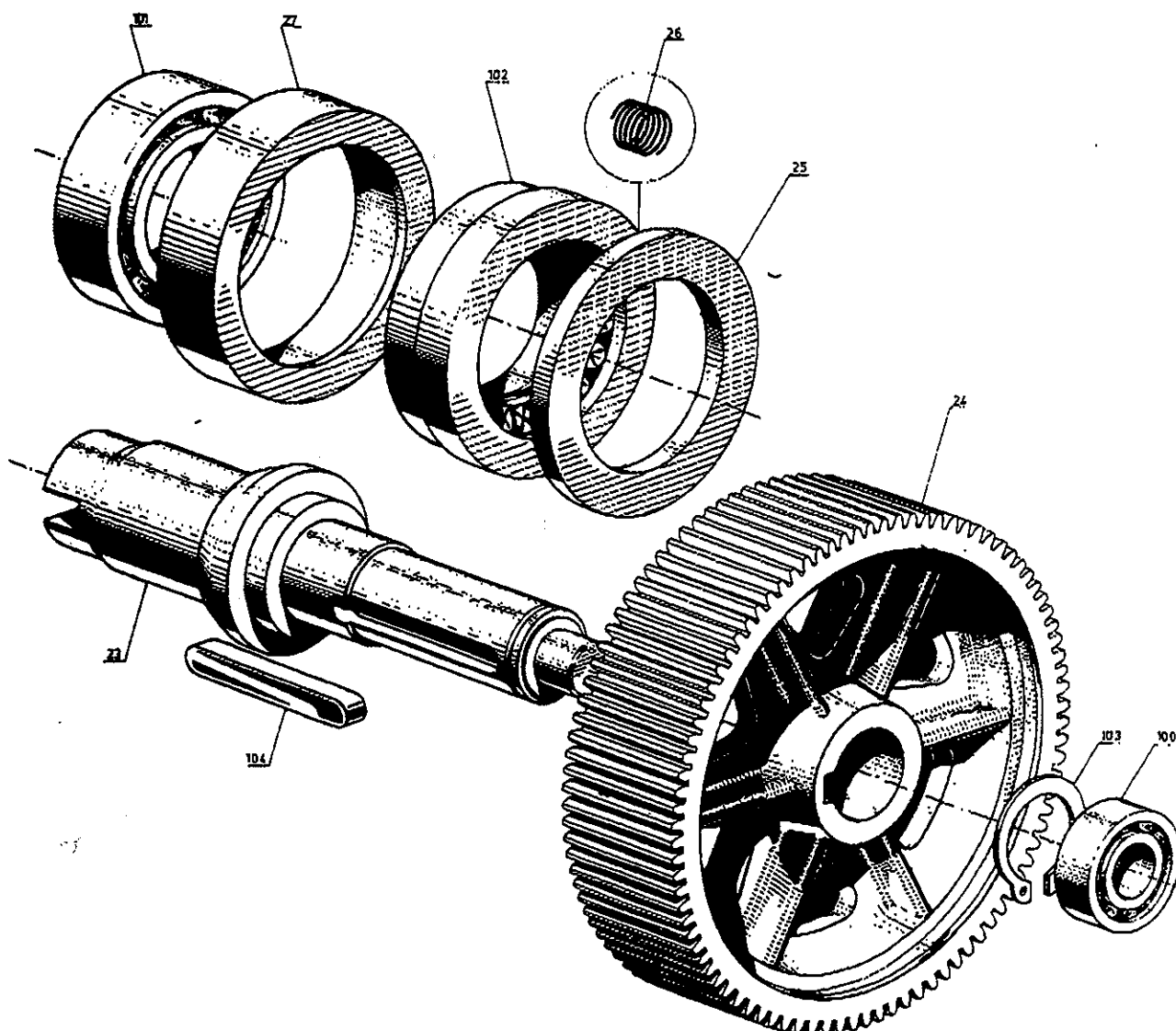


POS.	COD.	DENOMINAZIONE	POS.	COD.	DENOMINAZIONE
15	600/16	pignone z=21	93	—	grano M10 x 20
16	600/18	soppo	94	—	rondella Ø 18
17	600/17	soppo	95	—	dado alto M18
18	—	ruota composta	96	—	spina conica Ø 10 x 82
19	600/19	ruota elica destra z=49	97	—	linguetta 24 x 14 x 160
20	600/20	ruota elica sinistra z=49	98	—	cuscinetto 22311-C (55 - 120 - 43)
21	600/21	prigioniero	99	—	cuscinetto 22315-C (75 - 160 - 55)
22	600/81	ruota z=52			

**Braibanti**  
MILANO

**RIDUTTORE COMANDO VITE**  
Albero III

Automatica COBRA 1300  
**600**



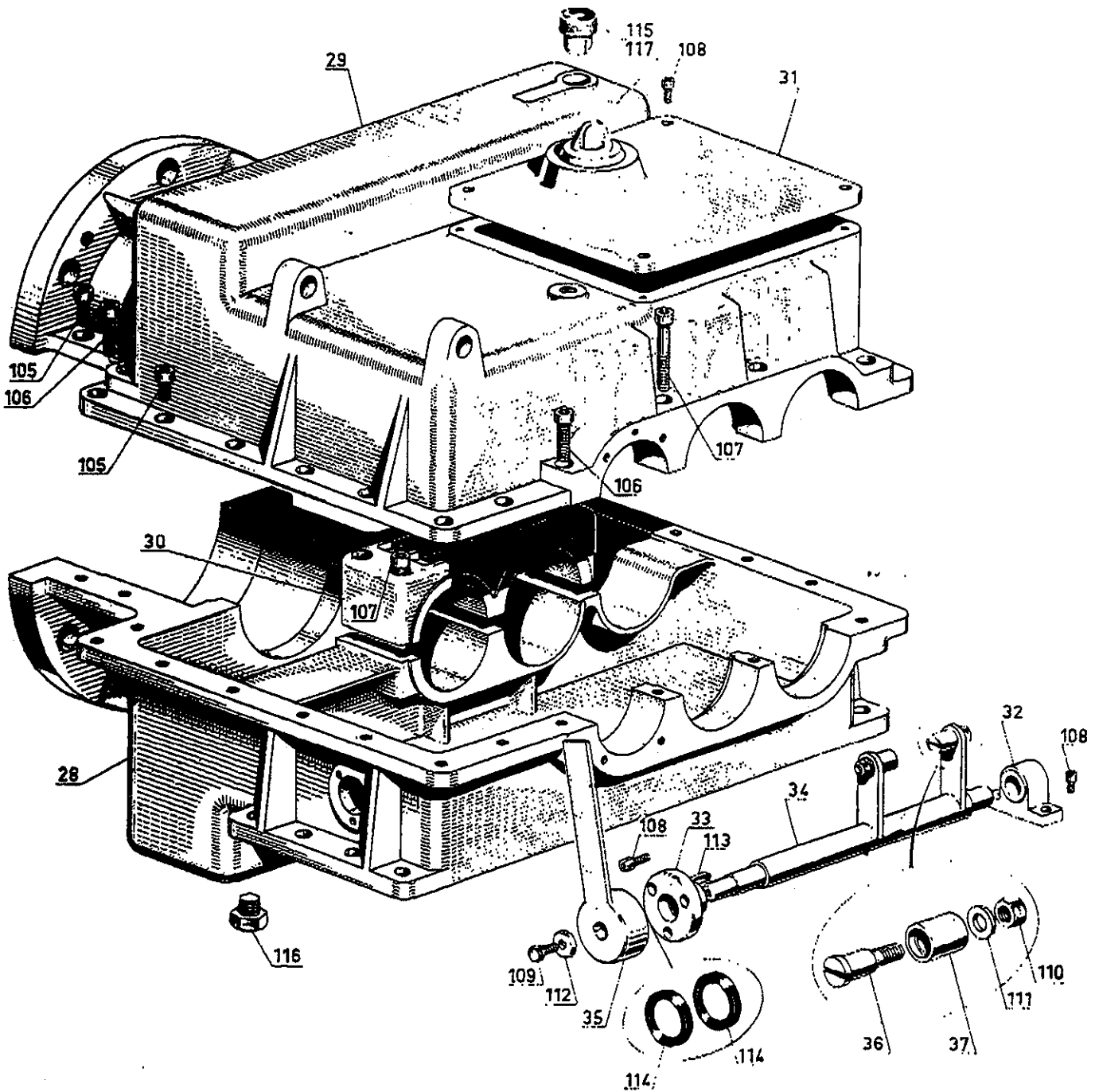
POS.	COD.	DENOMINAZIONE	POS.	COD.	DENOMINAZIONE
23	600/11	albero lento	100	—	cuscinetto 22312-C (60 - 130 - 46)
24	600/10	ruota lenta z=97	101	—	cuscinetto 22228-C (140 - 250 - 68)
25	600/14	anello reggisplinta	102	—	cuscinetto 29430-B (160 - 300 - 90)
26	550/9	molla	103	—	anello Seeger per esterni Ø 100
27	600/12	anello supporto cuscinetto	104	—	linguetta 28 x 16 x 210

**Braibanti**  
MILANO

**RIDUTTORE COMANDO VITE**  
Albero IV

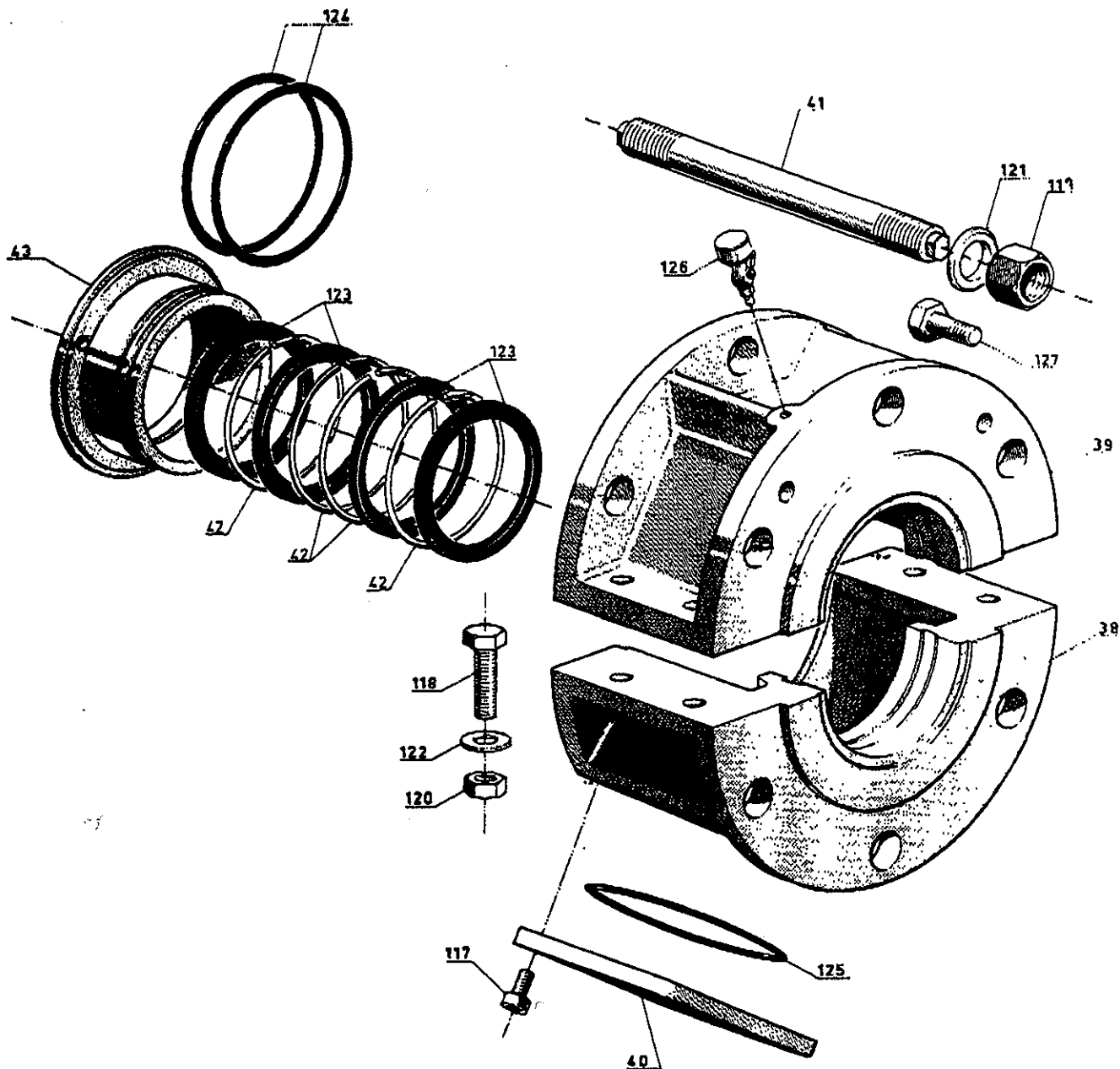
Automatica COBRA 1300

**600**



POS.	COD.	DENOMINAZIONE	POS.	COD.	DENOMINAZIONE
28	800/1	semicarter inferiore	107	---	vite TCE M16 x 100
29	800/2	semicarter superiore	108	---	vite TCE M10 x 25
30	800/5	cavalotto centrale	109	---	vite TE M6 x 25
31	800/7	coperchio ispezione	110	---	dado alto M12
32	800/38	soppoito leva marce	111	---	rondella Ø 12
33	800/39	soppoito leva marce	112	---	rondella Ø 8
34	800/40	leva marce	113	---	linguetta 8 x 7 x 40
35	550/54	maniglia comando marca	114	---	anello di tenuta 30 - 40 - 7
36	800/42	perno rullino	115	---	tappo carico olio a pressione con filtro TPF-35
37	800/43	rullino	116	---	tappo scarico olio magnetico TMO-34
105	---	vite TCE M16 x 30	117	---	cupoletta in Plexiglas Ø 1 <sup>11/16</sup> Gas
106	---	vite TCE M16 x 60			

<b>Braibanti</b> MILANO	<b>RIDUTTORE COMANDO VITE</b> Carter	Automatica COBRA 1300 <b>600</b>
----------------------------	---	-------------------------------------



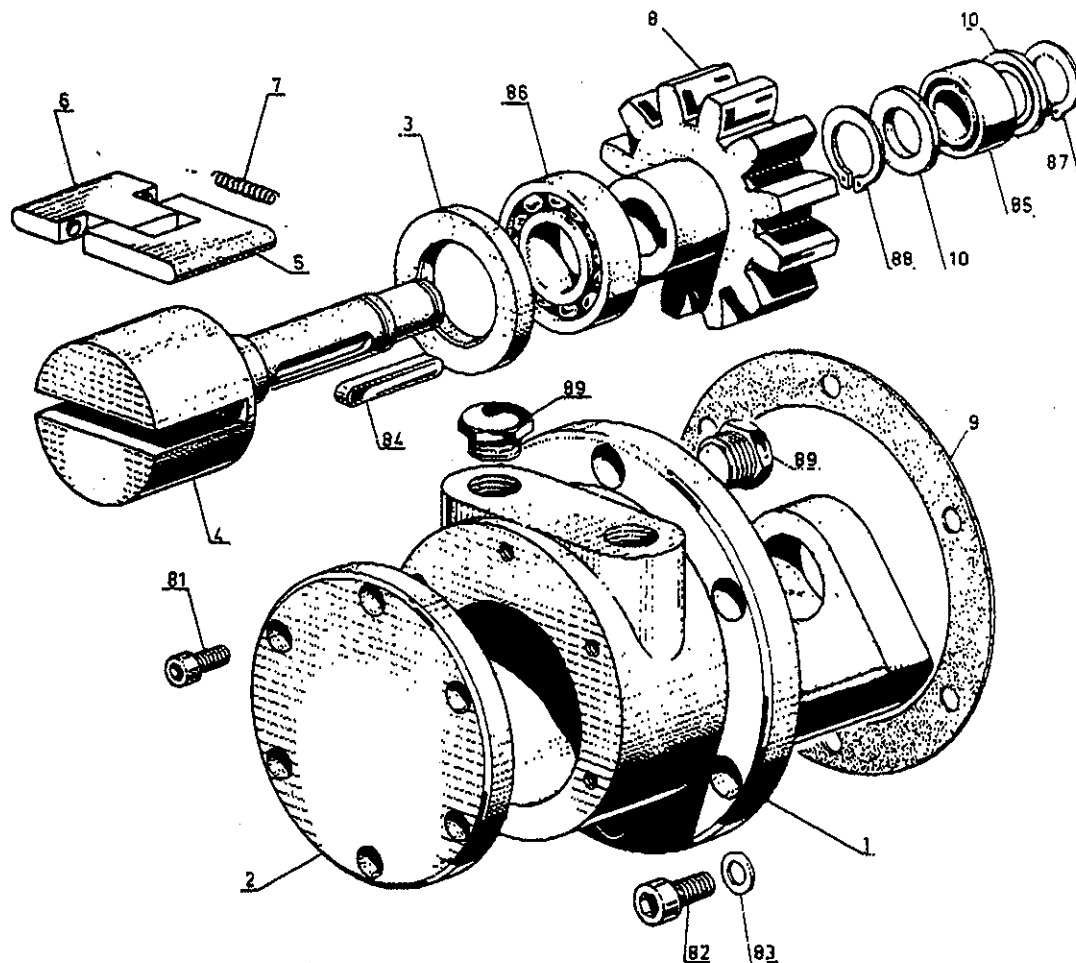
POS.	COD.	DENOMINAZIONE	POS.	COD.	DENOMINAZIONE
38	600/72	distanziale inferiore	120	—	dado alto M20
39	600/73	distanziale superiore	121	—	rondella Ø 36
40	600/4	coperchio	122	—	rondella Ø 20
41	800/83	prigioniero	123	—	anello di tenuta 140 - 170 - 12
42	600/53	anello elastico	124	—	anello di tenuta Gaco OR 8725
43	600/74	flangia portaguarnizioni	125	—	anello di tenuta Gaco OR 8825
117	—	vite TCE M14 x 25	126	—	ingressatore con rubinetto Ø 1/4" Gas
118	—	vite TE M20 x 60	127	—	vite TE M36 x 120
119	—	dado alto M36			

**Braibanti**  
MILANO

**RIDUTTORE COMANDO VITE**  
Distanziale

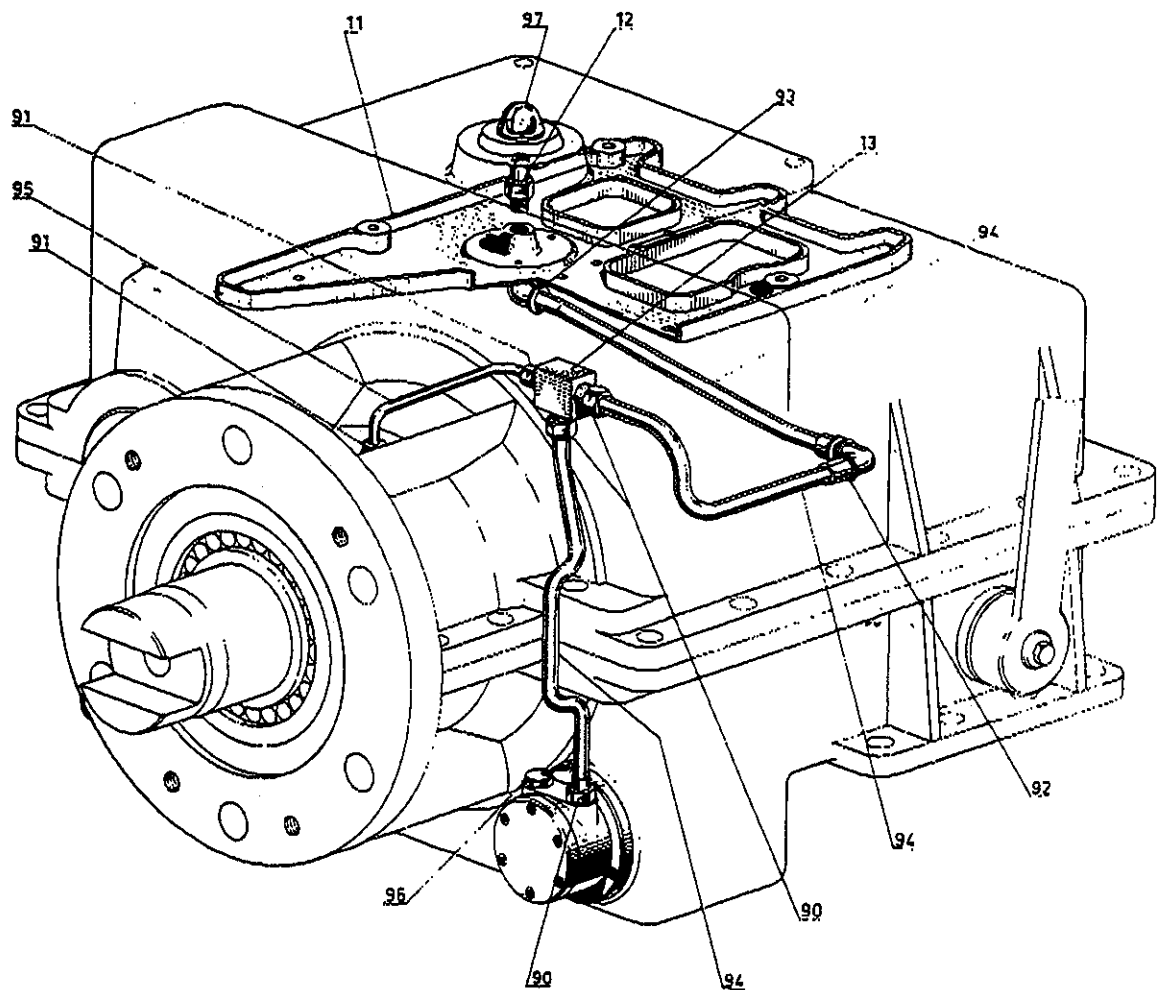
Automatica COBRA 1300

**600**



POS.	COD.	DENOMINAZIONE	POS.	COD.	DENOMINAZIONE
1	* 462/35	corpo	81	* -	vite TCE M6 x 20
2	* 462/36	coperchio	82	* -	vite TCE M8 x 20
3	* 462/41	distanziale	83	* -	rondella Ø 8
4	* 462/36	albero	84	* -	linguetta 6 x 6 x 45
6	* 462/39	piastrina a U	85	* -	cuscinetto NA 4903 (17 - 30 - 13)
6	* 462/40	piastrina a T	86	* -	cuscinetto 6205 (25 - 52 - 15)
7	* 462/92	molla	87	* -	anello Seeger per esterni Ø 17
8	* 800/68	pignone z=12	88	* -	anello Seeger per esterni Ø 20
9	* 462/83	guarnizione piana	89	* -	tappo Ø 18 x 1,5 M
10	* 462/42	rondella			

NB. - I particolari contrassegnati con asterisco è conveniente vengano forniti assemblati



POS.	COD.	DENOMINAZIONE	POS.	COD.	DENOMINAZIONE
11	600/6	piastra di lubrificazione	93	—	raccordo orientabile SWVE 15-LM
12	600/58	ugello per olio	94	—	tubo in rame Ø 15 x 13
13	600/82	distributore a 2 vie	95	—	tubo in rame Ø 8 x 6
90	—	raccordo orientabile SWVE 15-LM	96	—	tappo di chiusura 18 x 1,5 M
91	—	raccordo d'estremità GE 8-LM	97	—	cupoletta in plexiglas CLG-1 <sup>1/4</sup> Gas
92	—	raccordo di attraversamento SV 15-L			

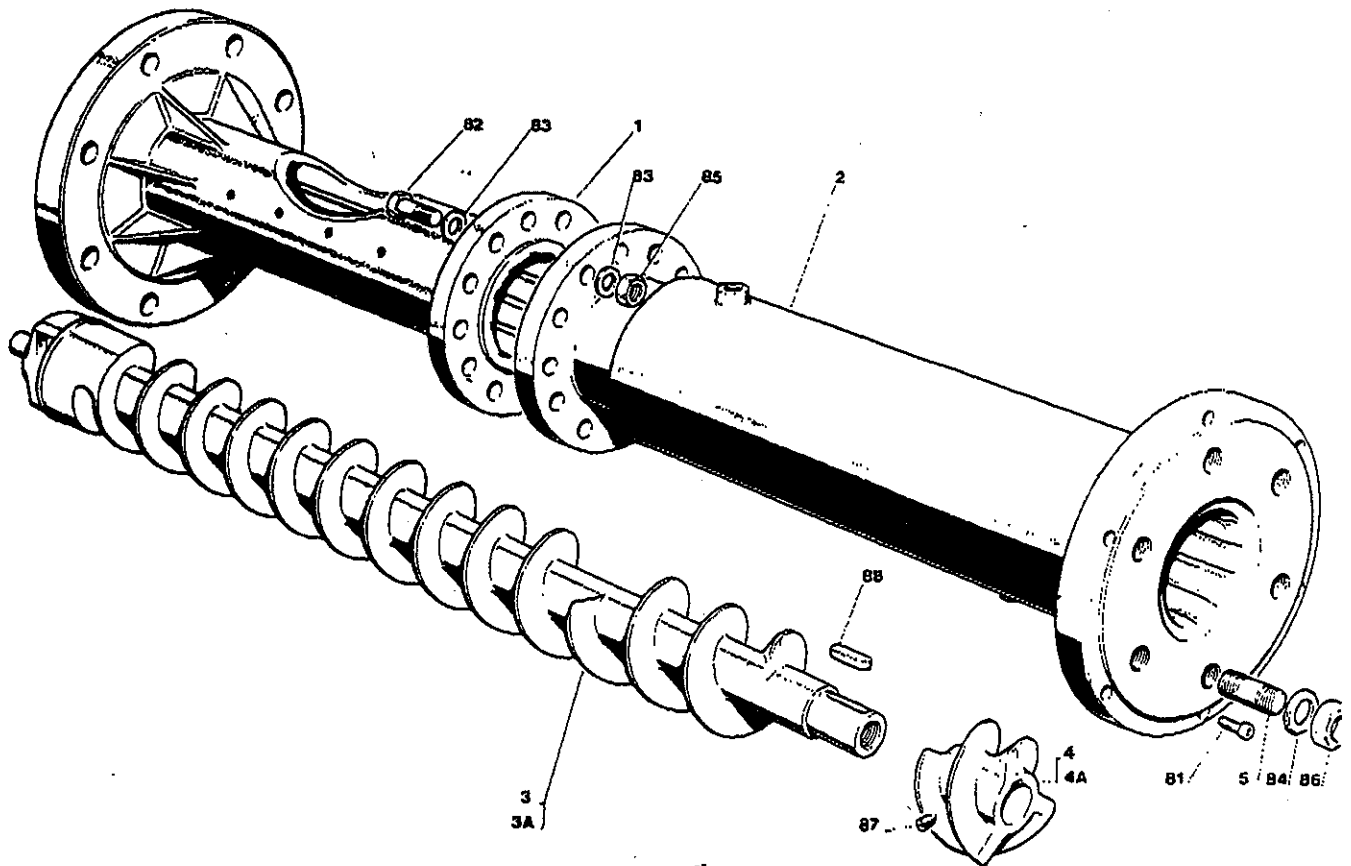
**Braibanti**  
MILANO

**POMPA OLIO**  
Distribuzione lubrificante

Automatica COBRA 1300

**462/P**





POS.	COD.	DENOMINAZIONE	POS.	COD.	DENOMINAZIONE
1	807/1	semicilindro posteriore	82	—	vite TE M27 x 110
2	807/2	semicilindro anteriore	83	—	rondella Ø 27
3	807/3	vite elicica destra	84	—	rondella Ø 36
3A	807/4	vite elicica sinistra	85	—	dado alto M27
4	807/5	tre principi destro	86	—	dado alto M36
4A	807/6	tre principi sinistro	87	—	grano M10 x 12
5	801/7	prigioniero	88	—	linguetta 16 x 10 x 80
81	—	vite TCE M16 x 45			

**Braibanti**  
MILANO

**VITE E CILINDRO DI COMPRESSIONE**

Automatica COBRA 1300

**807**