

GPL/SILO

M.G. **Braibanti** S.p.A.

20122 MILANO - LARGO TOSCANINI, 1 - TEL. (02) 792393/780931 - TLX 334166/334029 BRAIMA I

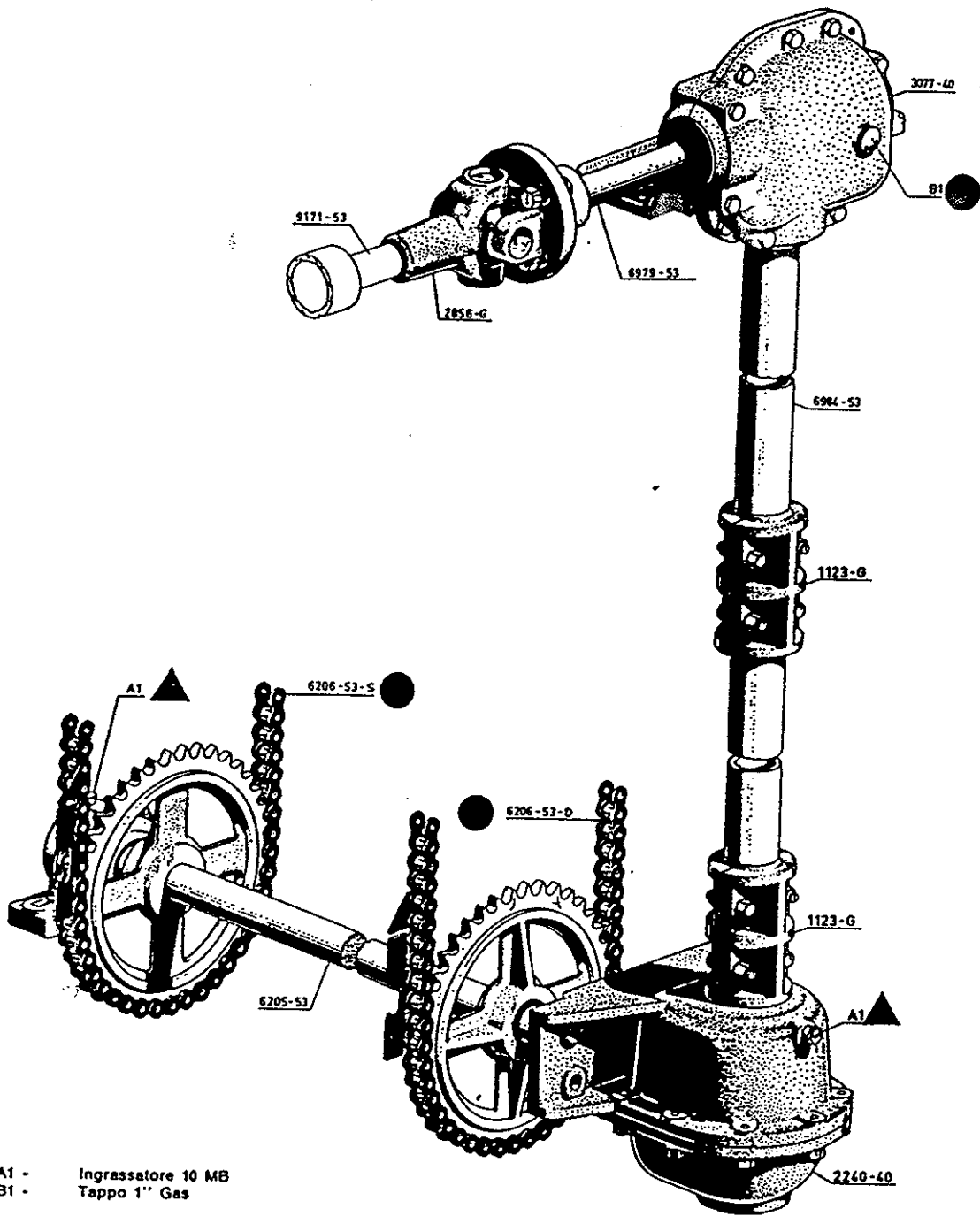
PRESENTAZIONE

Il silo di riposo e stabilizzazione della pasta lunga è un prezioso complemento della « Galleria Automatica Continua per pasta lunga ».

Abbiamo perciò incluso nel presente fascicolo le tavole che illustrano i vari gruppi di meccanismi per il movimento e il trasporto delle canne, seguendo i criteri adottati per la Galleria « GPL ».

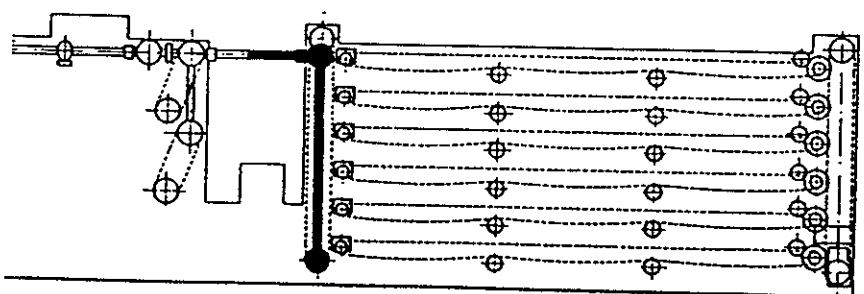
Infatti, per la manutenzione ci si deve riferire ai simboli rossi indicati in ogni tavola e riportati a pag. 8, e per l'eventuale richiesta dei pezzi di ricambio specificare:

- modello della galleria GPL/ e dello stesso SILO,
- anno di fabbricazione,
- numero e descrizione del gruppo e del particolare che si richiede, con riferimento alle illustrazioni ed alle didascalie inerenti.



- A1 - Ingrassatore 10 MB
- B1 - Tappo 1" Gas

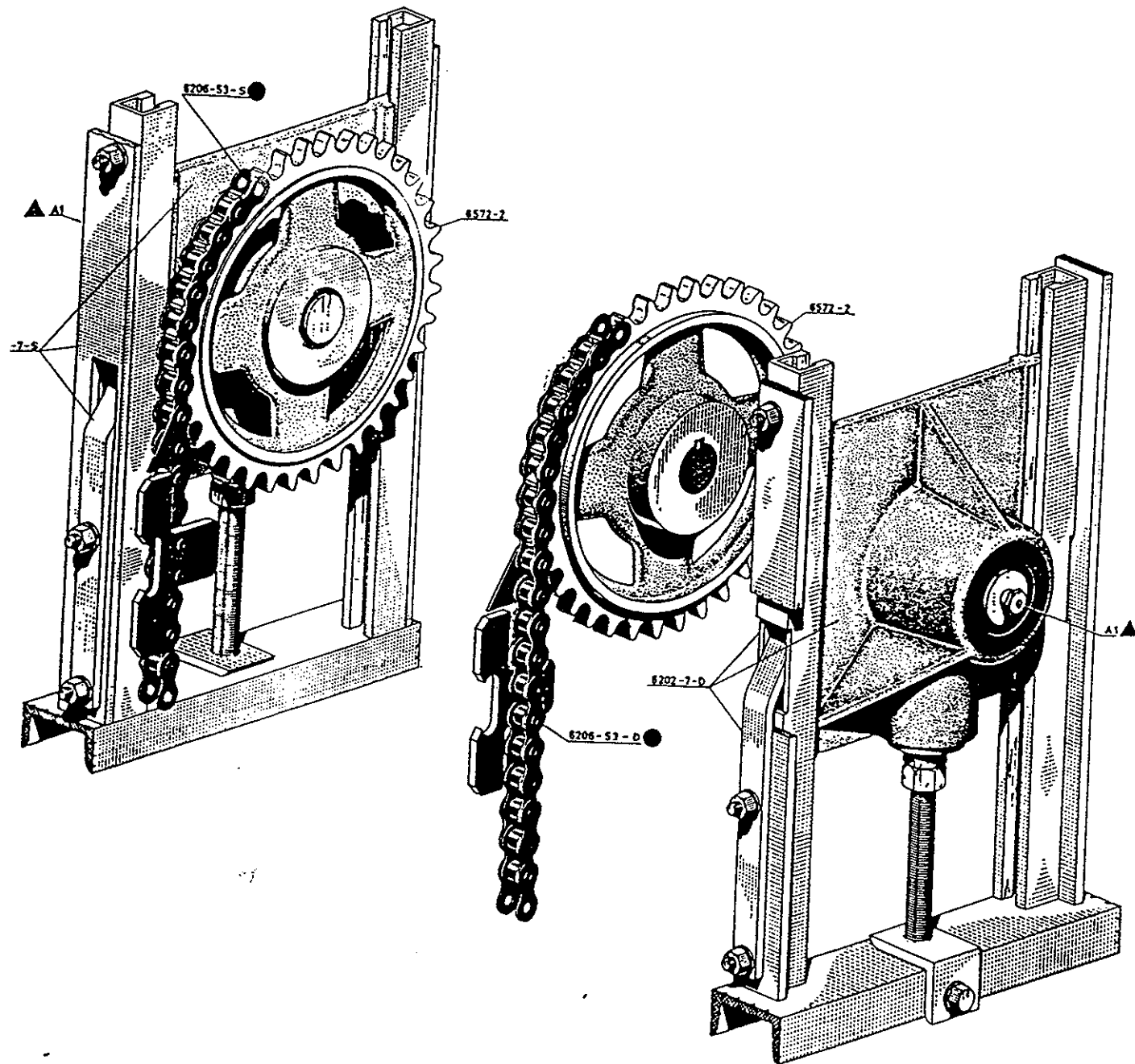
- 9171 - 53 Prolunga albero (GPL) per coppa superiore
- 2856 - G Giunto cardanico
- 6979 - 53 Albero per coppa superiore
- 3077 - 40 Coppa rinvio albero
- 6984 - 53 Albero verticale
- 1123 - G Giunto a bulloni
- 2240 - 40 Coppa rinvio albero
- 6206 - 53-D Catena destra 3/4", passo 19,05 x 12,07 x 11,7
con naselli - 1 nasello ogni 38 maglie
- 6206 - 53-S Catena sinistra 3/4", passo 19,05 x 12,07 x 11,7
con naselli - 1 nasello ogni 38 maglie
- 6205 - 53 Albero movimento catene



Braibanti
MILANO

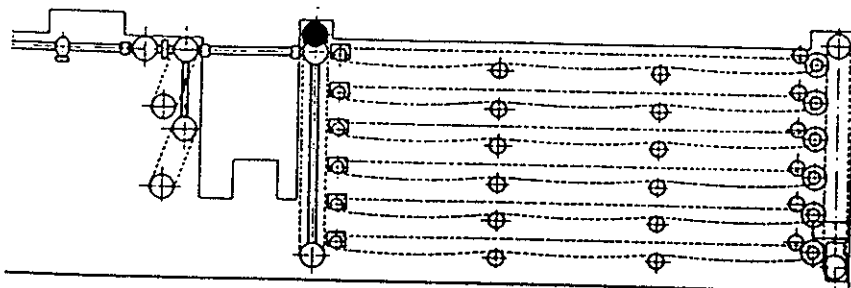
ASCENSORE CANNE
Gruppo comando

SILO GPL
Dis. 46/S 200



A1 - Ingrassatore 10 MB

- 6202 - 7-D Gruppo destro tendicatena ascensore
 6202 - 7-S Gruppo sinistro tendicatena ascensore
 6572 - 2 Ruota dentata $Z = 36$, passo $\frac{3}{4}$ "
 6206 - 53-D Catena destra $\frac{3}{4}$ ", passo 19,05 x 12,07 x 11,7
 con naselli - 1 nasello ogni 38 maglie
 6206 - 53-S Catena sinistra $\frac{3}{4}$ ", passo 19,05 x 12,07 x 11,7
 con naselli - 1 nasello ogni 38 maglie

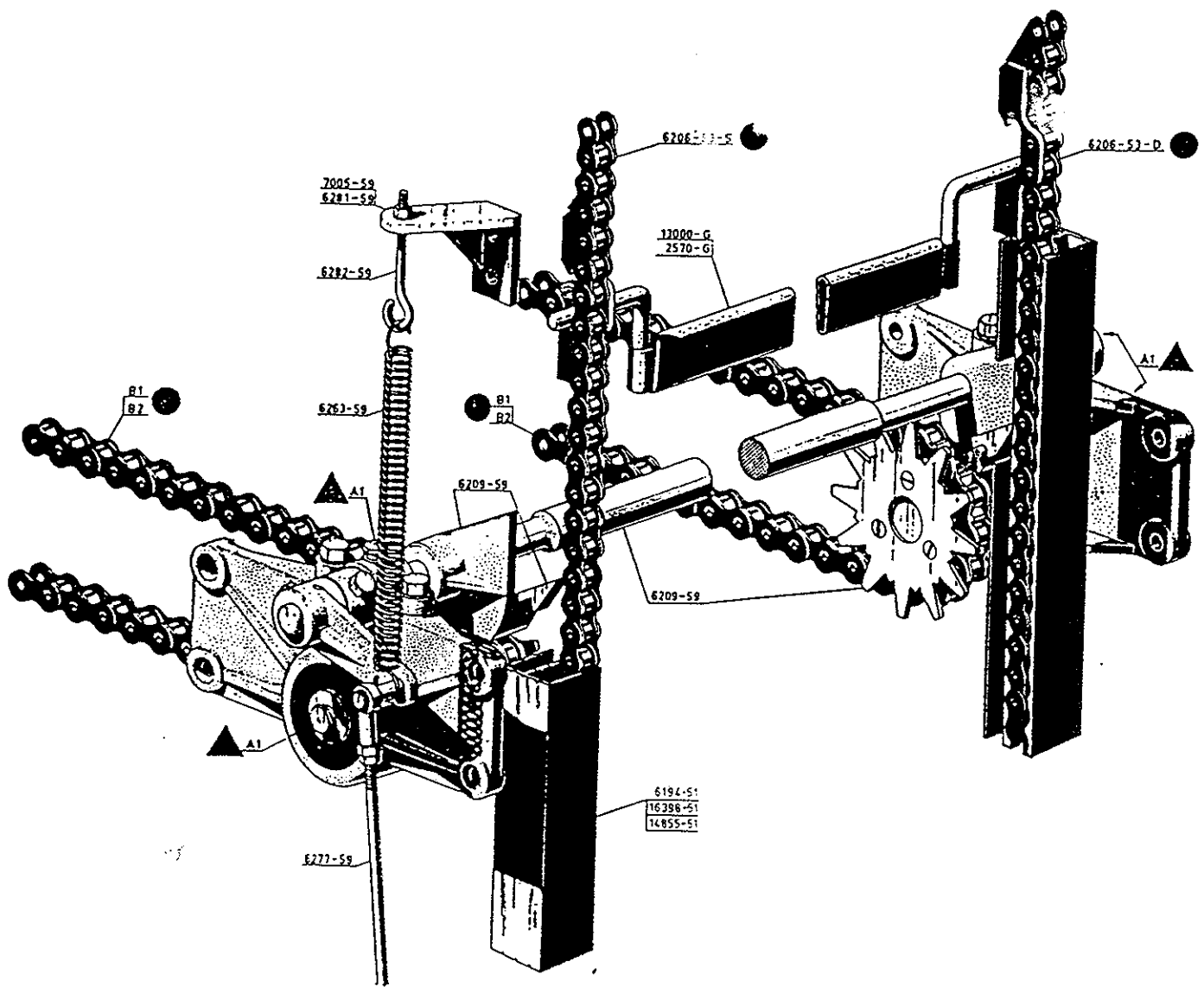


Braibanti
MILANO

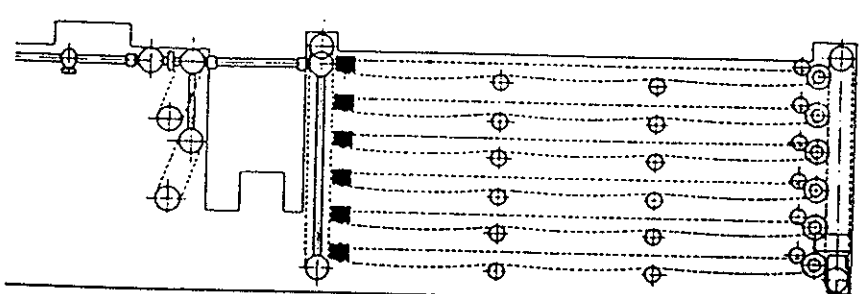
ASCENSORE CANNE
Tendicatena

SILO GPL

Dis. 46/S 210



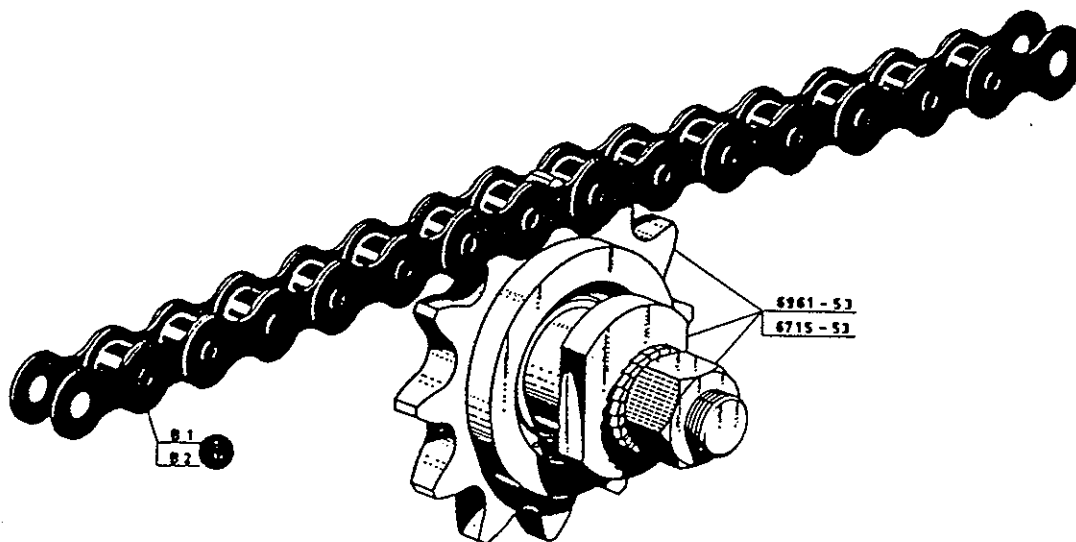
- | | | | |
|-------------|---|------------|---------------------------------------|
| A1 - | Ingrassatore 8 MA | 6194 - 51 | Guida per catena. (6 piani di carico) |
| B1 - | Catena semplice 1", passo 25,40 x 15,88 x 13,5 (stretta) | 16398 - 51 | Guida per catena. (7 piani di carico) |
| B2 - | Catena semplice 1", passo 25,40 x 15,88 x 17 (larga) | 14855 - 51 | Guida per catena. (8 piani di carico) |
| 6206 - 53-D | Catena destra 3/4", passo 19,05 x 12,07 x 11,7 con naselli - 1 nasello ogni 38 maglie | 6209 - 59 | Gruppo carico piano |
| 6206 - 53-S | Catena sinistra 3/4", passo 19,05 x 12,07 x 11,7 con naselli - 1 nasello ogni 38 maglie | 6263 - 59 | Molla F = 4 kg |
| 6194 - 51 | Guida per catena. (6 piani di carico) | 6282 - 59 | Gancio per molla |
| | | 7005 - 59 | Supportino per molla |
| | | 6281 - 59 | Supportino per molla |
| | | 6277 - 59 | Tirante |
| | | 13000 - G | Canna da m 2,55 |
| | | 2570 - G | Canna da m 1,64 e 2,00 |



Braibanti
MILANO

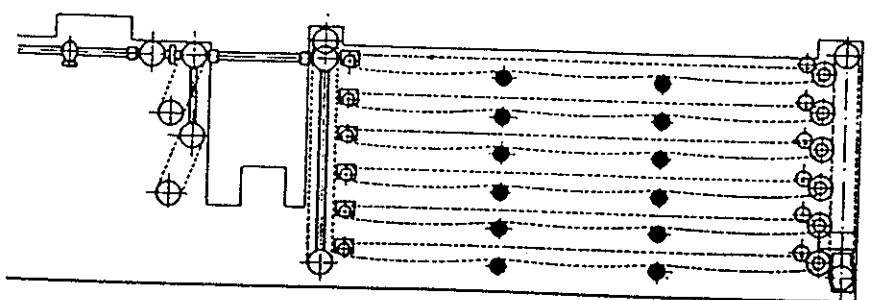
PIANI DI STABILIZZAZIONE
Dispositivo carico piano

SILO GPL
Dis. 4G/S 220



- B1 - Catena semplice 1", passo 25,40 x 15,88 x 13,5 (stretta)
- B2 - Catena semplice 1", passo 25,40 x 15,88 x 17 (larga)

- 6961 - 53 Gruppo sostegno catena (stretta)
- 6715 - 53 Gruppo sostegno catena (larga)

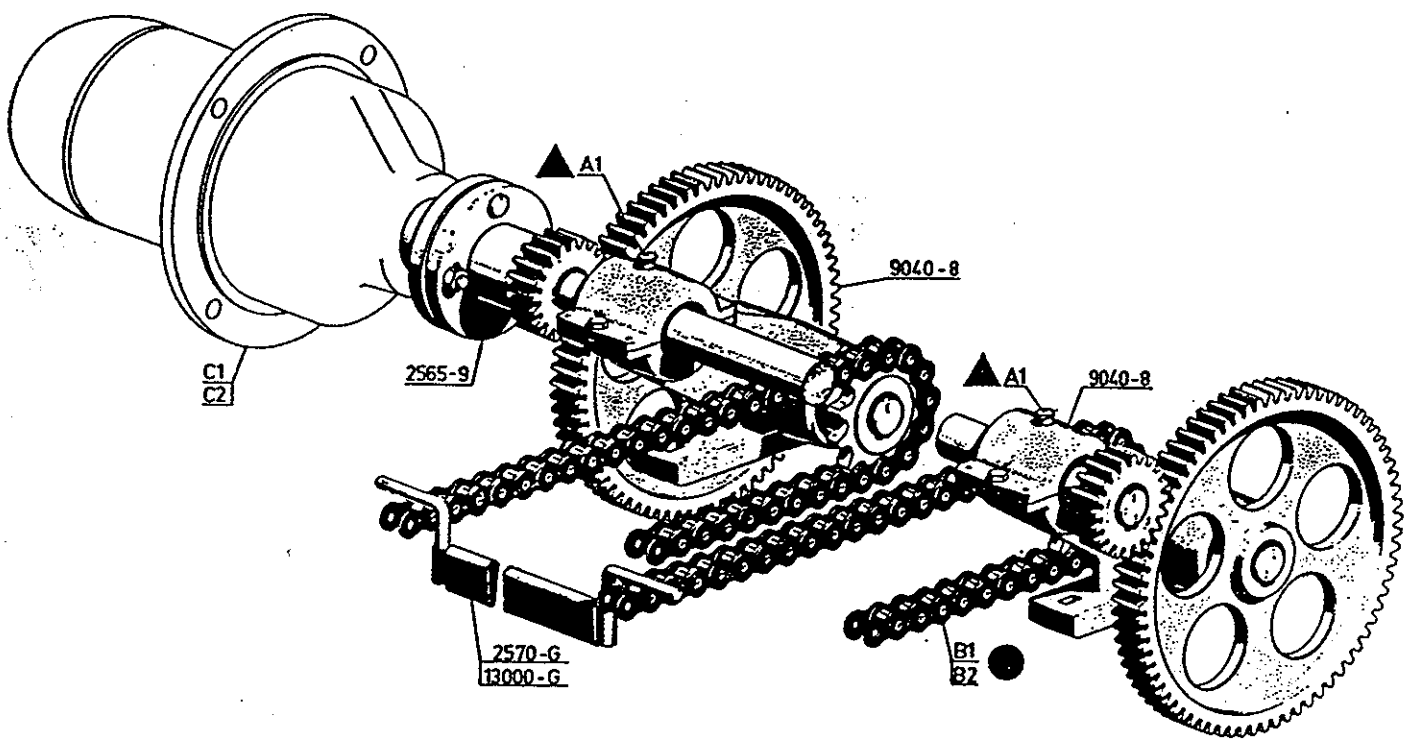


Braibanti
MILANO

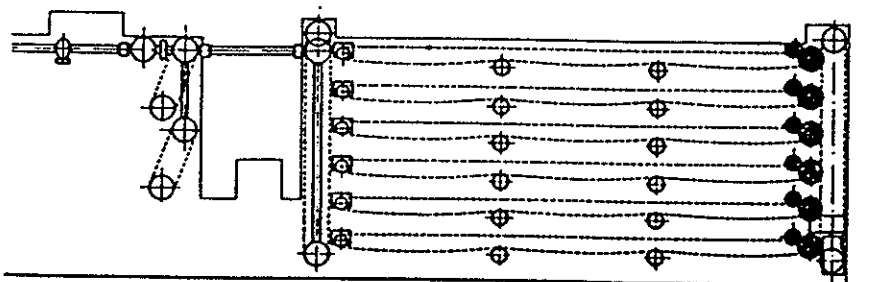
PIANI DI STABILIZZAZIONE
Sostegno intermedio catena

SILO GPL

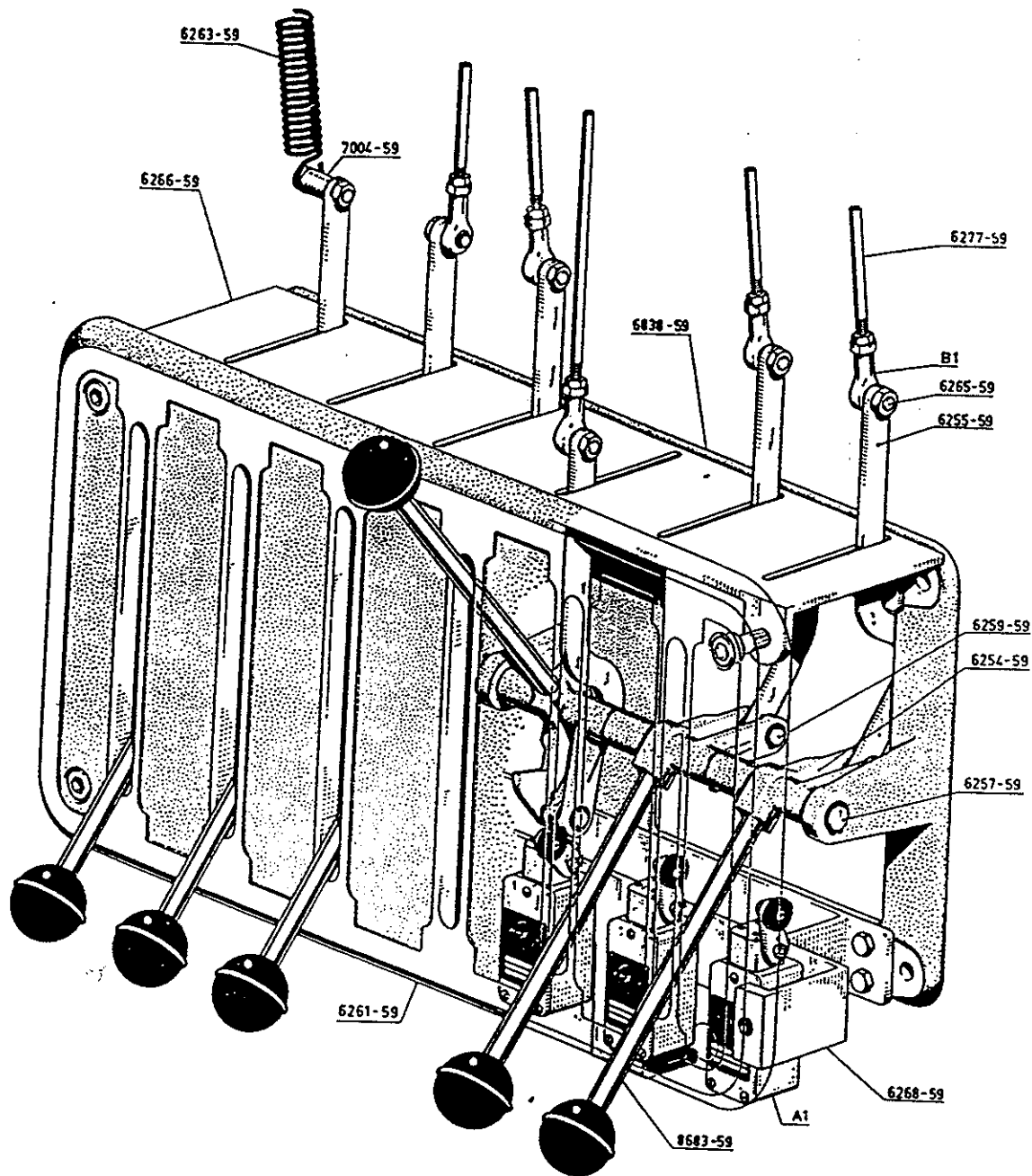
Dis. 4G/S 230



- A1 - Ingrassatore 10 MA
- B1 - Catena semplice 1", passo 25,40 x 15,88 x 13,5 (stretta)
- B2 - Catena semplice 1", passo 25,40 x 15,88 x 17 (larga)
- C1 - Motoriduttore MRLS 182 MVT 71 A4 B10 CV 0,5
GPL/SPV/150/200/S
- C2 - Motoriduttore MRLS 140 MVT 71 C4 B10 CV 0,35
GPL/SPV/200/L/S e GPL/SPV/200/C/S
- 2565 - 9 Giunto elastico
- 9040 - 8 Gruppo comando catene
- 13000 - G Canna da m 2,55
- 2570 - G Canna da m 1,64 e 2,00



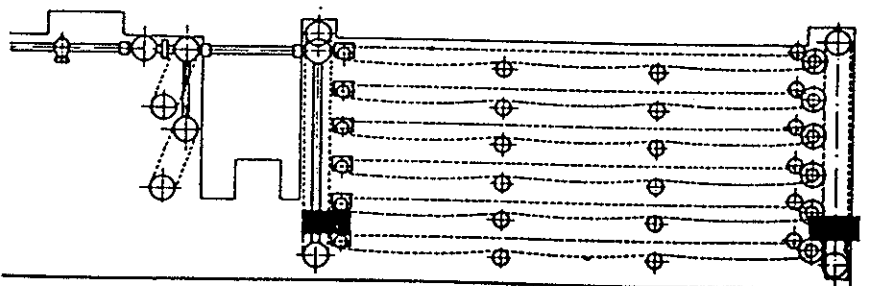
<p>Braibanti MILANO</p>	<p>PIANI DI STABILIZZAZIONE Comando movimento</p>	<p>SILO GPL Dis. 46/S240</p>
------------------------------------	--	---



A1 - Microinterruttore H. Bernstein tipo GCS - U1/AH
 B1 - Unibal tipo femmina SF 6

6261 - 59 Pannello comandi
 6838 - 59 Piastra supporto levismi
 6268 - 59 Staffa porta microinterruttore
 6266 - 59 Piastra guida leve

6257 - 59 Albero supporto leve
 6254 - 59 Leva comando
 6883 - 59 Asta con pomo
 6259 - 59 Perno per leve sagomate
 6255 - 59 Leva sagomata
 6265 - 59 Perno per Unibal
 6277 - 59 Tirante
 7004 - 59 Perno per Unibal
 6263 - 59 Molla F = 4 kg

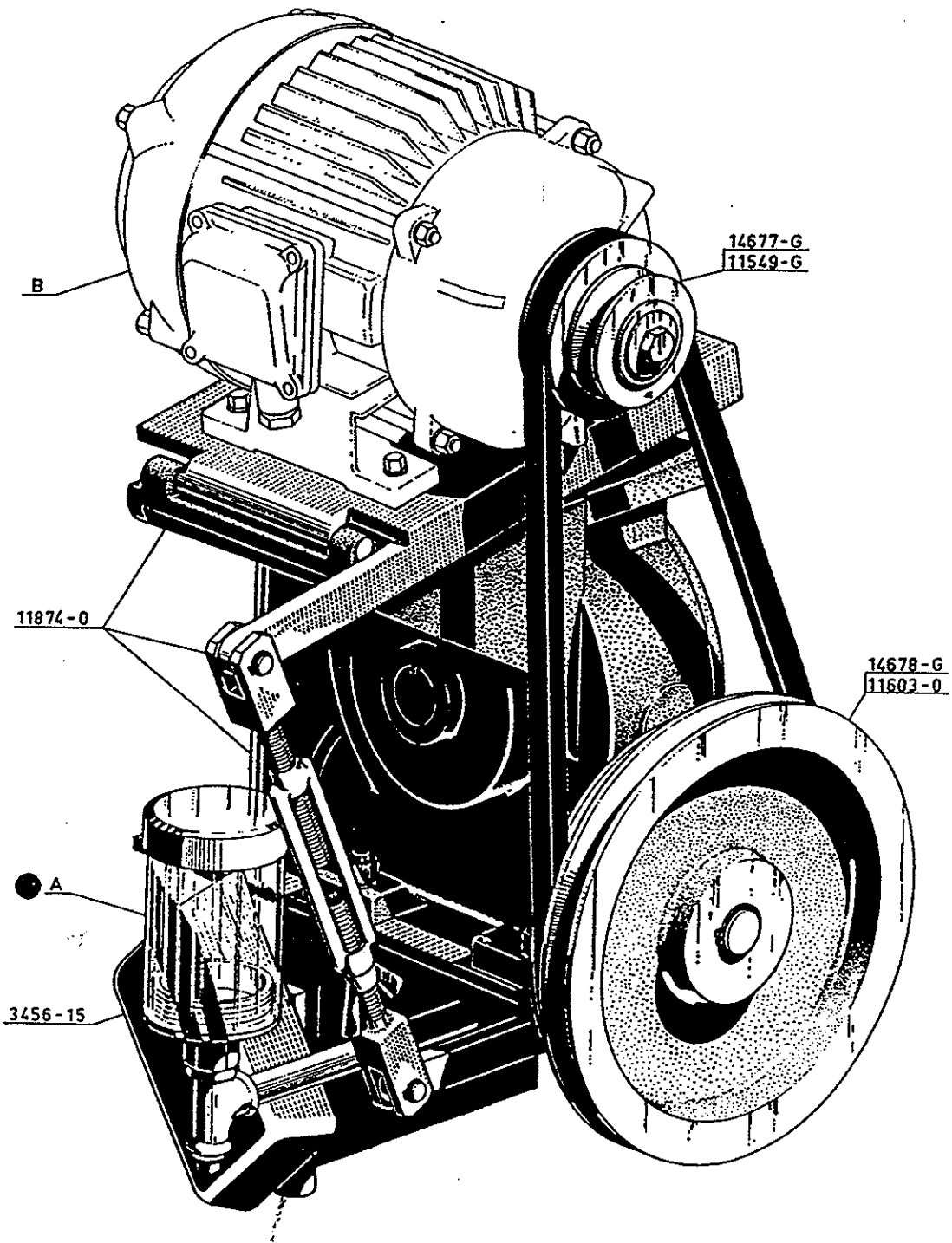


Braibanti
 MILANO

PIANI DI STABILIZZAZIONE
 Selettore piani

SILO GPL

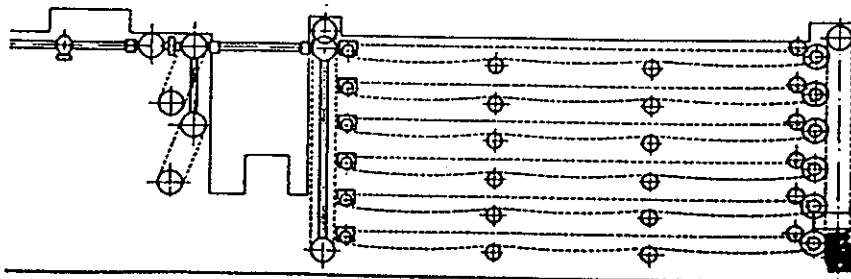
Dis. 46/S 250



A - Oliatore e spia livello olio per motoriduttore
 B - Motore NV 80 a 6 - CV 0,5 B3

14577 - G Puleggia a due gole $\varnothing 61$ e $\varnothing 84$ per motore 60 Hz
 11549 - G Puleggia a due gole $\varnothing 65$ e $\varnothing 75$ per motore 50 Hz

14678 - G Puleggia a due gole $\varnothing 184$ e $\varnothing 210$
 11603 - 0 Puleggia a due gole $\varnothing 272$ e $\varnothing 280$
 11874 - 0 Gruppo comando: motore e riduttore a vite senza fine
 3456 - 15 Contatto di sicurezza comando discensore

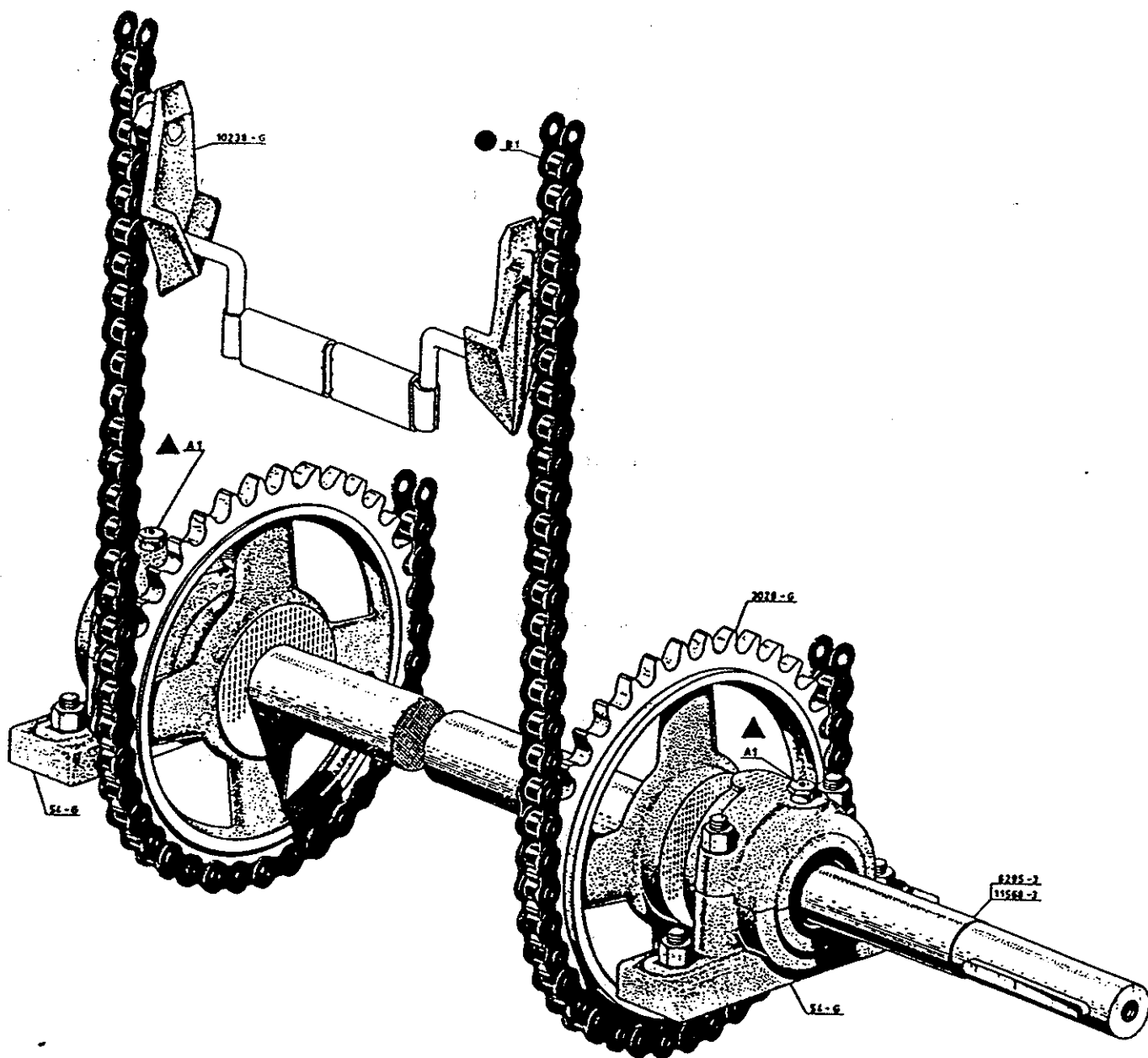


Braibanti
 MILANO

DISCENSORE CANNE
 Riduttore a vite senza fine

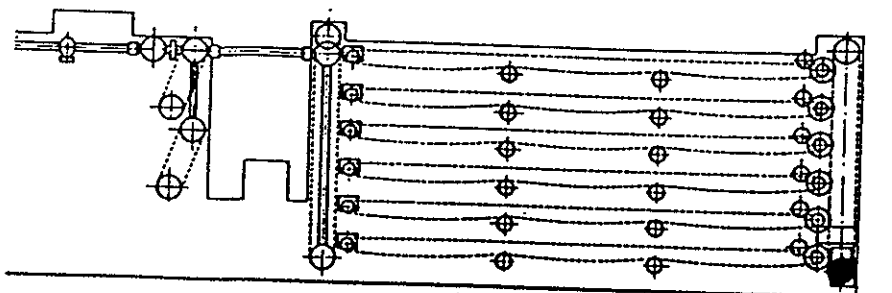
SILO GPL

Dis. 46/S 260



A1 - Ingrassatore 10 MB
 B1 - Catena $\frac{1}{4}$ " , passo 19,05 x 12,07 x 11,7
 con pendolini - 1 pendolino ogni 34 maglie

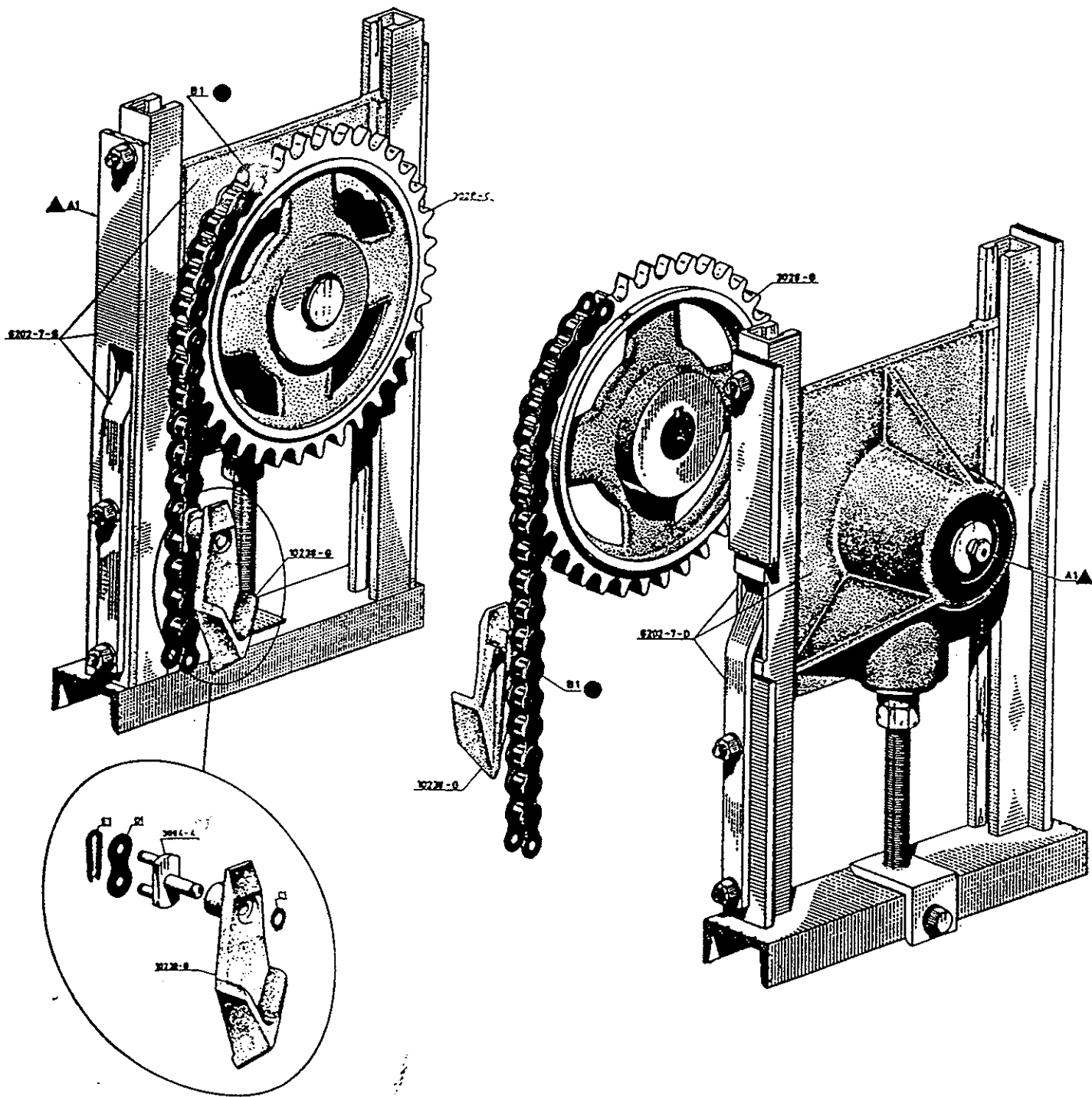
54 - G Supporti
 6295 - 3 Albero di comando catene discensore
 11568 - 3 Albero di comando catene discensore
 3028 - G Ruota dentata Z = 34, passo $\frac{1}{4}$ "
 10238 - G Pendolino portacanne



Braibanti
 MILANO

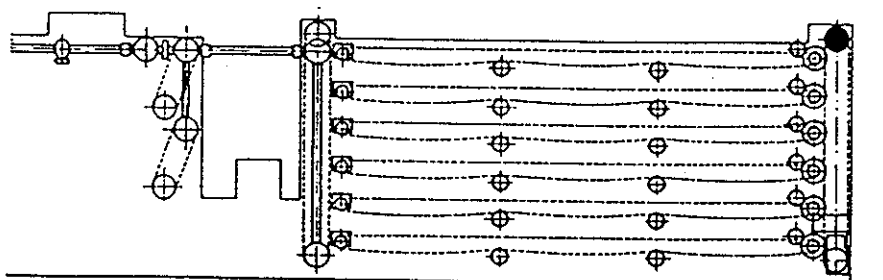
DISCENSORE CANNE
 Albero comando movimento

SILO GPL
 Dis. 46/S 970



- A1 - Ingrassatore 10 MB
- B1 - Catena 1/4", passo 19,05 x 12,07 x 11,7
con pendolini - 1 pendolino ogni 34 maglie
- C1 - Seeger per esterni Ø 8
- D1 - Piastrina di unione
- E1 - Mollietta

- 6202 - 7-D Gruppo destro tendicatena discensore
- 6202 - 7-S Gruppo sinistro tendicatena discensore
- 3028 - G Ruota dentata Z = 34, passo 1/4"
- 10238 - G Gruppo pendolino portacanne
- 3064 - 4 Perno per pendolo



Braibanti
MILANO

DISCENSORE CANNE
Tendicatena

SILO GPL

Dis. 46/S 280

DISTINTA RICAMBI

Tavola N. F-008
Accumulatore canne semplice

POS.	CODICE	DESCRIZIONE
4-4A		Sopporto destro e sinistro - Cuscinetti tipo 8 AARS 55-100-25 - Anelli di tenuta 55-72-10
7	15825-15	Gruppo rinvio - Ruota dentata Z = 24 passo 3/4" - Cuscinetti tipo 7BB 30-72-27 - Anelli di tenuta 40-72-10 - Anelli di tenuta 30-62-10
16		Sopporto contralbero ascensore - Cuscinetti tipo 3 AAJ 30-62-20 - Anelli di tenuta 35-50-10 - anelli di tenuta 30-50-10
20	15971-21	Gruppo tendicatena ascensore - Pignone Z = 20 passo 3/4" - Cuscinetti tipo 3AA 30-62-20 - Anelli di tenuta 38-62-10 - Anelli di tenuta 30-62-10

Tavola N. F-009
Accumulatore canne doppio

4-4A		Sopporto destro e sinistro - Cuscinetti tipo 8 AARS 55-100-25 - Anelli di tenuta 55-72-10
7	15825-15	Gruppo rinvio - Ruota dentata Z = 24 passo 3/4" - Cuscinetti tipo 7BB 30-72-27 - Anelli di tenuta 40-72-10 - Anelli di tenuta 30-62-10
16		Sopporto contralbero ascensore - Cuscinetti tipo 3 AAJ 30-62-20 - Anelli di tenuta 35-50-10 - Anelli di tenuta 30-50-10
20	15971-21	Gruppo tendicatena ascensore - Pignone Z = 20 passo 3/4" - Cuscinetti tipo 3AA 30-62-20 - Anelli di tenuta 38-62-10 - Anelli di tenuta 30-62-10

Tavola N. F-010
Contatto avviamento incarto

2-2A	6224-G	Gruppo sopporto tendicatena - destro e sinistro - Ruota dentata Z = 24 passo 3/4" ϕ foro 32 - Cuscinetti tipo 4A 35-72-17 - Anelli di tenuta 35-50-10
------	--------	---

Tavola N. F-012
Gruppo di sostegno catena

1	8137-1	Gruppo sostegno catena - Pignone Z = 19 passo 3/4" ϕ foro 52 - Cuscinetti tipo 2 AA 25-52-18 - Anelli di tenuta 25-52-10 - Anelli di tenuta 30-52-10
---	--------	---

Tavola N. F-013
Rinvio movimento catene

3	12354-G 6224-G	Gruppo a doppio sopporto, comando incarto - Ruota dentata Z = 44 passo 3/4" - Ruota dentata Z = 24 passo 3/4" - Cuscinetti tipo 4A 35-72-17 - Anelli di tenuta 35-72-10
4	12356-G 12356-G 12354-G	Gruppo di rinvio comando catene - Pignone Z = 11 passo 3/4" ϕ foro 24 x 7,5 - Pignone Z = 11 passo 3/4" ϕ foro 24 x 12 - Ruota dentata Z = 44 passo 3/4" ϕ foro 24 - Cuscinetti tipo 3 AJ 30-62-16 - Anelli di tenuta 30-50-10 - Anelli di tenuta 35-50-10

Tavola N. F-015
Albero movimento incartamento
ed ascensore

Tavola N. F-016
Gruppo tendicatena ascensore

Tavola N. F-020
Gruppo comando (per tutte le
GPL/ATR ad esclusione della
GPL/ATR-CD e GPL/ATR-D)

POS.	CODICE	DESCRIZIONE
1	12356-G 12357-G	Movimento catene incartamento e ascensore - Pignone Z = 11 passo 3/4" ϕ foro 32 - Ruota dentata Z = 36 passo 3/4" ϕ foro 38 - Cuscinetti tipo 4A 35-72-17 - Anello di tenuta 35-50-10 - Anelli di tenuta 38-50-7
4	12353-40	Gruppo tendicatena - Pignone Z = 11 passo 3/4" ϕ foro 35 - Cuscinetto tipo 0 2 AA 15-35-14 - Anello di tenuta 15-24-7 - Anello di tenuta 20-30-7
1-1A	12386-G	Gruppo tendicatena - destro e sinistro - Ruota dentata Z = 36 passo 3/4" ϕ foro 32 - Cuscinetti tipo 4A 35-72-17 Anelli di tenuta 35-72-10
4	9311-31	Giunto a catena albero di rinvio - Albero di rinvio - Cuscinetti tipo 12B 55-120-29 - Cuscinetti tipo 12BB 55-120-43 - Anelli di tenuta 55-80-10 - Anelli di tenuta 100-62-12
	8861-31	- Perno croce di Malta Cuscinetti tipo NA25 25-47-22
11	9313-31	Ruota dentata albero di comando - Albero di comando - Cuscinetti tipo 12BB 55-120-43 - Anello di tenuta 55-80-10 - Anello di tenuta 100-62-12 - Anello di tenuta 100-120-12
13	8859-31	Ruota a perni - Perno - Cuscinetti tipo NAP 30 30-62-30
	9314-31 12448-G	Sopporto a gomito rinvio a squadra, albero verticale - Albero verticale - Ruota conica Z = 40 M = 5 ϕ foro 60 - Cuscinetto tipo 12BB 55-120-43 - Cuscinetto tipo 12 BON 55-120-29 - Anello di tenuta 55-72-10
	9315-31	- Distanziale
	12447-31 12448-G	Sopporto a gomito rinvio a squadra, albero orizzontale - Albero orizzontale - Ruota conica Z = 20 M = 5 ϕ foro 40 - Cuscinetto tipo 12 BON 55-120-29 - Cuscinetto tipo 12B 55-120-29 - Anello di tenuta 55-90-10
9-10	8852-39	Gruppo tendicatena - Pignone Z = 12 passo 1" duplex - Cuscinetti tipo 6BB 25-62-24 - Anelli di tenuta 30-40-7 - Anelli di tenuta 25-35-7
	8847-G	Giunto a catena (pos. 4) - Pignone Z = 20 passo 1" duplex ϕ foro 52
6	12427-G	Giunto a catena - Pignone Z = 18 passo 3/4" duplex ϕ foro 40

Tavola N. F-021
Gruppo comando (solo per
GPL/ATR-CD e GPL/ATR-D)

POS.	CODICE	DESCRIZIONE
2	8847-G 15437-13	Giunto a catena - albero di alzata - Pignone Z = 20 passo 1" ϕ foro 52 - Albero di alzata sinistro - Cuscinetto tipo BRS 65 65-140-33 - Cuscinetto tipo 14 BBRS 65-140-48 - Anelli di tenuta 100-65-12 - Anello di tenuta 130-90-12
3	15436-13	Ruota dentata, albero di comando - Albero di comando - Cuscinetti tipo 14 BBRS 65-140-48 - Anello di tenuta 140-105-12 - Anello di tenuta 100-65-12 - Anello di tenuta 130-90-12
4	15413-13	Tendicatena - Pignone Z = 13 passo 1" triplex ϕ foro 62 - Cuscinetti tipo 3 AA 30-62-20 - Anello di tenuta 30-45-8 - Anello di tenuta 42-62-10
5	15426-G 15438-13	Giunto a catena - albero di trazione - Pignone Z = 18 passo 1 1/2" ϕ foro 60 - Albero di trazione - Cuscinetto tipo BRS 65 65-140-33 - Cuscinetto tipo 14 BBRS 65-140-48 - Anelli di tenuta 100-65-12 - Anello di tenuta 130-90-12
6	15413-13	Tendicatena - Pignone Z = 13 passo 1" triplex ϕ foro 62 - Cuscinetti tipo 3 AA 30-62-20 - Anello di tenuta 30-45-8 - Anello di tenuta 42-62-10

Tavola N. F-022
Gruppo comando (solo per
GPL/ATR-CD e GPL/ATR-D)

5	15418-13 15418-13	Giunto a catena - Pignone Z = 20 passo 1" ϕ foro 45 - Pignone Z = 20 passo 1" ϕ foro 40
9	15421-13 15407-13 15425-13 15420-13 15408-13	Carcassa per rinvio a squadra - Albero verticale - Ruota conica Z = 40 M = 5 ϕ foro 65 - Cuscinetto tipo BRS 65 65-140-33 - Cuscinetto tipo 12 BBNON 55-120-49,2 - Anello di tenuta 100-65-12 - Distanziale - Albero orizzontale - Ruota conica Z = 20 M = 5 ϕ foro 45 - Cuscinetto tipo BRS 55 55-120-29 - Cuscinetto tipo 12 BBNON 55-120-49,2 - Anello di tenuta 90-55-12

Tavola N. F-026
Movimento di trazione, coppa
inferiore

POS.	CODICE	DESCRIZIONE
2	8851-G	Per GPL/ATR canne da m. 2,00 Coppa di rinvio movimento all'albero di trazione - Ruote coniche Z = 34 M = 6 ϕ foro 50 - Cuscinetti tipo 12 BBRS 55-120-43 - Cuscinetti tipo 18A 105-190-36 - Anelli di tenuta 65-85-12 - Anello di tenuta 50-72-10 - Anello di tenuta 10-19-7
2	19503-9	Per GPL/ATR canne da m. 2,55 Coppa di rinvio movimento all'albero di trazione - Ruote coniche Z = 34 M = 6 ϕ foro 54 - Cuscinetti tipo 12 BBRS 55-120-43 - Cuscinetti tipo 18 DAQV 105-190-36 - Anelli di tenuta 65-85-12 - Anello di tenuta 55-72-10 - Anello di tenuta 10-19-7
4		Sopporto a staffa (per canne da m. 2,00 e m. 2,55) - Cuscinetto tipo 11 DBVP 50-110-27 - Anello di tenuta 55-75-12
5		Dispositivo di lubrificazione - Anello di tenuta 14-30-7
N.B. - L'anello di tenuta inferiore nella coppa pos. 2 è di tipo speciale in "VITON"		

Tavola N. F-027
Movimento di trazione, coppa
intermedia (solo per
GPL/ATR-CD e GPL/ATR-D)

3	19503-9	Coppa di rinvio all'albero di trazione - Ruote coniche Z = 34 M = 6 ϕ foro 54 - Cuscinetti tipo 12 BBRS 55-120-43 - Cuscinetti tipo 18 DAQV 105-190-36 - Anelli di tenuta 65-85-12 - Anelli di tenuta 55-72-10 - Anello di tenuta 10-19-7
5		Sopporto a staffa - Cuscinetto tipo 11 DBVP 50-110-27 - Anello di tenuta 55-75-12
6		Dispositivo di lubrificazione - Anello di tenuta 14-30-7
N.B. - L'anello di tenuta inferiore nella coppa pos. 3 è di tipo speciale in "VITON"		

Tavola N. F-028
Movimento di trazione, coppa superiore

POS.	CODICE	DESCRIZIONE
2	8851-G	Per GPL/ATR canne m. 2,00 Coppa di rinvio all'albero di trazione - Ruote coniche Z - 34 M - 6 ϕ foro 50 - Cuscinetti tipo 12 BBRS 55-120-43 - Cuscinetti tipo 18 A 105-190-36 - Anelli di tenuta 65-85-12 - Anelli di tenuta 55-75-12 - Anello di tenuta 10-19-7
2	19503-9	Per GPL/ATR canne m. 2,55 Coppa di rinvio all'albero di trazione - Ruote coniche Z - 34 M - 6 ϕ foro 54 - Cuscinetti tipo 12 BBRS 55-120-43 - Cuscinetti tipo 18 DAQV 105-190-36 - Anelli di tenuta 65-85-12 - Anelli di tenuta 55-75-12 - Anello di tenuta 10-19-7
4		Sopperto a staffa (per canne da m. 2,00 e 2,55) - Cuscinetti tipo 11 DBVP 50-110-27 - Anello di tenuta 55-75-12
5		Dispositivo di lubrificazione - Anello di tenuta 14-30-7 N.B. - L'anello di tenuta inferiore nella coppa pos.2 è di tipo speciale in "VITON"

Tavola N. F-029
Movimento di trazione, coppa superiore (per GPL/ATR-CD e GPL/ATR-D)

2	19503-9	Coppa di rinvio all'albero di trazione - Ruote coniche Z - 34 M - 6 ϕ foro 54 - Cuscinetti tipo 12 BBRS 55-120-43 - Cuscinetti tipo 18 DAQV 105-190-36 - Anelli di tenuta 65-85-12 - Anello di tenuta 10-19-7
4		Sopperto a staffa - Cuscinetti tipo 11 DBVP 50-110-27 - Anello di tenuta 55-75-12
5		Dispositivo di lubrificazione - Anello di tenuta 14-30-7 N.B. - L'anello di tenuta inferiore nella coppa pos. 2 è di tipo speciale in "VITON"

Tavola N. F-030
Movimento di alzata centrale

2	10883-48	Coppa con rinvio a squadra - Ruote coniche Z - 38 M - 4 ϕ foro 32 - Cuscinetti tipo 8 BON 35-80-21 - Anelli di tenuta 38-60-10 - Anello di tenuta 32-50-10
4	10201-46	Coppa di rinvio albero di alzata. - Ruote coniche Z - 30 M - 4 ϕ foro 32 - Cuscinetti tipo 4A 35-72-17 - Cuscinetti tipo 14A 85-150-28 - Anelli di tenuta 38-60-10 - Anello di tenuta 32-50-10 - Anello di tenuta 38-52-7 - Anello di tenuta 10-19-7
10		Sopperto a staffa - Cuscinetto tipo 4A 35-72-17 - Anello di tenuta 38-52-7
11		Dispositivo di lubrificazione - Anello di tenuta 14-30-7 N.B. - L'anello di tenuta inferiore nella coppa pos. 2 è di tipo speciale in "VITON"

Tavola N. F-031
Movimento di alzata intermedio

Tavola N. F-032
Movimento di alzata anteriore

Tavola N. F-033
Movimento di discesa canne anteriore

Tavola N. F-035
Movimento di discesa canne anteriore

POS.	CODICE	DESCRIZIONE
1	10201-46	Coppa con rinvio a squadra - Ruote coniche Z = 30 M = 4 ϕ foro 32 - Cuscinetti tipo 4A 35-72-17 - Cuscinetto tipo 7B30 72-30-19 - Cuscinetti tipo 14A 85-150-28 - Anello di tenuta 38-60-10 - Anello di tenuta 30-62-10 - Anello di tenuta 38-52-7 - Anello di tenuta 10-19-7
8		Sopporto a staffa - Cuscinetto tipo 4A 35-72-17 - Anello di tenuta 38-52-7
9		Dispositivo di lubrificazione - Anello di tenuta 14-30-7
1	10201-46	Coppa con rinvio a squadra - Ruote coniche Z = 30 M = 4 ϕ foro 32 - Cuscinetti tipo 4A 35-72-17 - Cuscinetto tipo 7B30 72-30-19 - Cuscinetti tipo 14A 85-150-28 - Anello di tenuta 38-60-10 - Anello di tenuta 30-62-10 - Anello di tenuta 38-52-7 - Anello di tenuta 10-19-7
8		Sopporto a staffa - Cuscinetto tipo 4A 35-72-17 - Anello di tenuta 38-52-7
9		Dispositivo di lubrificazione - Anello di tenuta 14-30-7
4	10207-G 9651-G	Coppa per rinvio a squadra - Ruota conica Z = 52 M = 3,5 ϕ foro 32 - Ruota conica Z = 26 M = 3,5 ϕ foro 32 - Cuscinetti tipo 4A 35-72-17 - Anelli di tenuta 38-52-7
6	10201-46	Coppa per rinvio - Ruote coniche Z = 30 M = 4 ϕ foro 32 - Cuscinetti tipo 4A 35-72-17 - Anello di tenuta 35-52-10 - Anello di tenuta 40-62-12 - Anello di tenuta 38-52-7
8		Sopporto a staffa - Cuscinetto tipo 4A 35-72-17 - Anello di tenuta 38-52-7 N.B. - Gli anelli di tenuta inferiori nelle coppe pos. 4-6 sono di tipo speciale in "VITON"
1	10201-46	Coppa di rinvio albero di discesa - Ruote coniche Z = 30 M = 4 ϕ foro 32 - Cuscinetti tipo 4A 35-72-17 - Anello di tenuta 38-52-7
6		Sopporto a staffa - Cuscinetto tipo 4A 35-72-17 - Anello di tenuta 38-52-7

Tavola N. F-036
Discesa anteriore canne

Tavola N. F-037
Movimento di alzata

Tavola N. F-038
Movimento di discesa canne
posteriore

Tavola N. F-040
Movimento di discesa canne
posteriore

Tavola N. F-041
Movimento di discesa canne
posteriore

Tavola N. F-049 ;
Ascensore canne silo

POS.	CODICE	DESCRIZIONE
1		Sopporto - Cuscinetto tipo 4A 35-72-17 - Anello di tenuta 35-50-10
1	10201-46	Coppa con rinvio a squadra - Ruote coniche Z = 30 M = 4 ϕ foro 32 - Cuscinetti tipo 4A 35-72-17 - Cuscinetto tipo 7B30 30-72-19 - Cuscinetti tipo 14A 85-150-28 f - Anello di tenuta 38-60-10 r - Anello di tenuta 30-62-10 f - Anello di tenuta 38-52-7 f - Anello di tenuta 10-19-7
8		Sopporto a staffa - Cuscinetto tipo 4A 35-72-17 - Anello di tenuta 38-52-7
9		Dispositivo di lubrificazione - Anello di tenuta 14-30-7
3	9651-G 10207-G	Coppa con rinvio albero di discesa e comando silo - Ruote coniche Z = 26 M = 3,5 ϕ foro 32 - Ruota conica Z = 52 M = 3,5 ϕ foro 32 - Cuscinetti tipo 4A 35-72-17 - Anelli di tenuta 38-52-7 - Anello di tenuta 32-50-10
9		Sopporto a staffa - Cuscinetto tipo 4A 35-72-17 - Anello di tenuta 38-52-7 N.B. - L'anello di tenuta inferiore nella coppa pos. 3 è di tipo speciale in "VITON"
1	10201-46	Coppa di rinvio albero di discesa - Ruote coniche Z = 30 M = 4 ϕ foro 32 - Cuscinetti tipo 4A 35-72-17 - Anello di tenuta 38-52-7
6		Sopporto a staffa - Cuscinetto tipo 4A 35-72-17 - Anello di tenuta 38-52-7
1		Sopporto - Cuscinetto tipo 4A 35-72-17 - Anello di tenuta 35-50-10
1	10201-46 16728-G	Coppa inferiore - Ruote coniche Z = 30 M = 4 ϕ foro 32 - Ruota dentata Z = 26 passo 1" movimento catene ascensore - Cuscinetti tipo 4A 35-72-17 - Anelli di tenuta 38-52-7 - Anello di tenuta 38-50-7
6	10201-46	Coppa superiore - Ruote coniche Z = 30 M = 4 ϕ foro 32 - Cuscinetti tipo 7B30 35-72-19 - Cuscinetti tipo 4A 35-72-17 - Anello di tenuta 30-62-10 - Anello di tenuta 38-52-7 N.B. - L'anello di tenuta inferiore nella coppa pos. 6 è di tipo speciale in "VITON"

Tavola N. F-051
Ascensore canne silo
tendicatena

Tavola N. F-055
Dispositivo carico piano silo

Tavola N. F-057
Gruppo comando piani silo

Tavola N. F-058
Gruppo comando piani silo

Tavola N. F-061
Discensore canne silo
tendicatena

Tavola N. F-062
Discensore canne silo albero
movimento

Tavola N. F-065
Comando discensore silo e
sfilatrice

Tavola N. F-067
Accumulatore canne semplice
Tavola N. F-068
Accumulatore canne doppio

POS.	CODICE	DESCRIZIONE
1-2	16728-G	Supporto a slitta - Ruota dentata Z = 26 passo 1" - Cuscinetti tipo 4A 35-72-17 - Anelli di tenuta 35-72-10
1	6944-G 6245-G	Sopperto a staffa - Ruota dentata Z = 12 passo 1" (catena stretta) - Ruota dentata Z = 12 passo 1" (catena larga) - Cuscinetti tipo 4A 35-72-17 - Anelli di tenuta 35-72-10
2		Supporto doppio - Cuscinetti tipo 4A 35-72-17 - Anelli di tenuta 35-72-10 - Anelli di tenuta 35-52-10 - Anelli di tenuta 38-52-8
10-10A	6962-53 6714-53	Tendicatena - Pignone Z = 12 passo 1" (catena stretta) - Pignone Z = 12 passo 1" (catena larga) - Cuscinetti tipo AL30 30-62-20
2		Supporto doppio - Cuscinetti tipo 4 AARS 35-72-23 - Cuscinetti tipo NKIA 5910 (I.N.A.) 50-72-30 - Anelli di tenuta 50-72-10 - Anelli di tenuta 35-52-10 - Anelli di tenuta 38-52-8
10-10A	6962-53 6714-53	Tendicatena - Pignone Z = 12 passo 1" (catena stretta) - Pignone Z = 12 passo 1" (catena larga) - Cuscinetti tipo AL30 30-62-20
1-2	16728-G	Supporto a slitta - Ruota dentata Z = 26 passo 1" - Cuscinetti tipo 4A 35-72-17 - Anelli di tenuta 35-72-10
3		Sopperto - Cuscinetti tipo 4A 35-72-17 - Anelli di tenuta 38-50-7 - Anello di tenuta 35-50-10
4	27757-G	Tendicatena - Ruota dentata Z = 13 passo 1" - Cuscinetto tipo AL30 30-62-20
6		Sopperto - Cuscinetto tipo 4A 35-72-17 - Anelli di tenuta 40-50-8 - Anello di tenuta 35-50-10
9	15825-15	Ruota dentata Z = 24 passo 1" - Cuscinetti tipo 7BB 30-72-27 - Anelli di tenuta 30-62-10 - Anelli di tenuta 40-72-10